



FS-N11P

Amplificateur pour fibre optique, type à câble, unité principale, PNP



*Veuillez noter que les accessoires représentés dans l'image sont uniquement à des fins d'illustration et peuvent ne pas être inclus avec le produit.

Spécifications

Modèle	FS-N11P	
Type	Standard 1 sortie Câble	
Émission	PNP	
Unité principale/Unité d'extension	Unité principale	
Sortie TOR	1 Collecteur ouvert PNP 24 V ; 1 sortie au max. : 100 mA max. ; 2 sorties au total : 100 mA max. (utilisation autonome)/20 mA max. (plusieurs connexions) ; tension résiduelle 1 V max.	
Entrée externe	-	
Source de lumière	LED rouge à 4 éléments	
APC	Commutation ON/OFF (réglage usine : OFF)	
Temps de réponse	50 µs (HIGH SPEED) /250 µs (FINE) /500 µs (TURBO) /1 ms (SUPER) /4 ms (ULTRA) /16 ms (MEGA)	
Nombre d'unités anti-interférences	0 pour HIGH SPEED ; 4 pour FINE ; 8 pour TURBO/SUPER/ULTRA/MEGA (Si 2 sorties sont utilisées, le nombre d'unités anti-interférences doit être doublé.)	
Unité d'extension	Il est possible de raccorder jusqu'à 16 unités au total (le type à 2 sorties est traité comme 2 unités)	
Valeurs nominales	Tension d'alimentation	De 12 à 24 Vcc ±10 %, ondulation (crête à crête) 10 % ou moins
	Consommation de courant	Normal : 950 mW max. (39 mA max. à 24 V, 52 mA max. à 12 V)*1 Mode Eco : 850 mW max. (35 mA max. à 24 V, 44 mA max. à 12 V)*1 Mode Eco complet : 520 mW max. (21 mA max. à 24 V, 26 mA max. à 12 V)
Résistance à l'environnement	Lumière ambiante	Lampe à incandescence: 20,000 lux max., lumière du jour: 30,000 lux max.
	Température ambiante	De -20 à +55 °C (Pas de gel)*2
	Humidité relative	35 à 85 % HR (Sans condensation)
	Résistance aux vibrations	De 10 à 55 Hz, Double amplitude de 1,5 mm, 2 heures dans chacune des directions X, Y et Z
	Résistance aux chocs	500 m/s ² , 3 fois dans chacune des directions X, Y et Z
Matériau du boîtier	Matériau du boîtier de l'unité principale et de l'unité d'extension : Polycarbonate	
Poids	Environ 75 g	

*1 Augmentation de 100 mW (4,0 mA) en mode High Speed

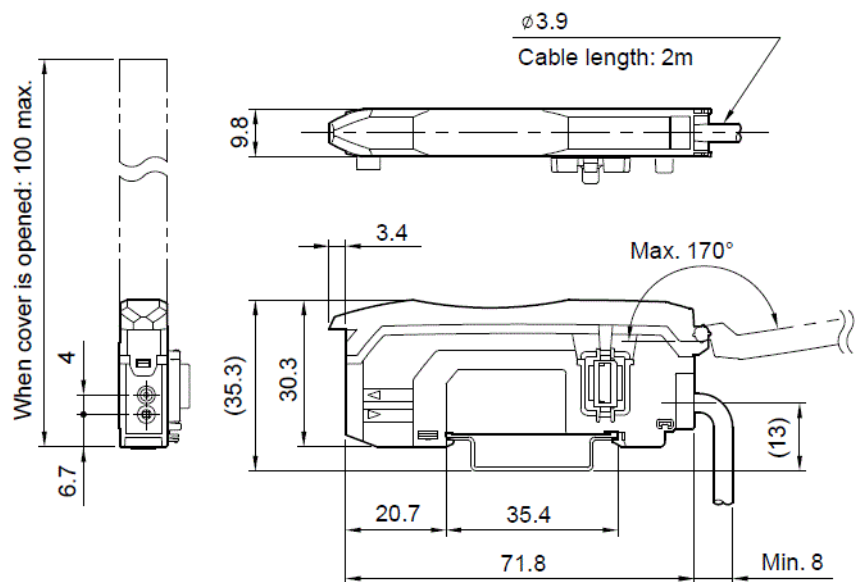
*2 Une ou deux unités supplémentaires connectées: de -20 à +55 °C ; 3 à 10 unités supplémentaires connectées: de -20 à +50 °C ; 11 à 16 unités supplémentaires connectées: de -20 à +45 °C.

Lors de l'utilisation du type à 2 sorties, une unité est comptée comme 2 unités. Toutes les plages de température sont données lorsque l'unité est montée sur rail DIN et installée sur une feuille en métal.

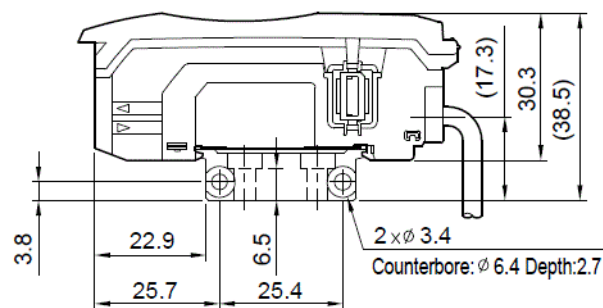
Dimensions

* En cas de difficultés à lire le texte, consultez les données CAO ou le manuel.

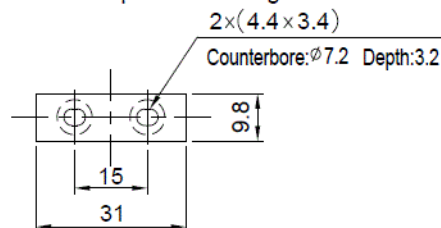
FS-N11N / N11P / N13N / N13P / N11MN



When amplifier mounting bracket (OP-73880) is used



Bottom surface of amplifier mounting bracket



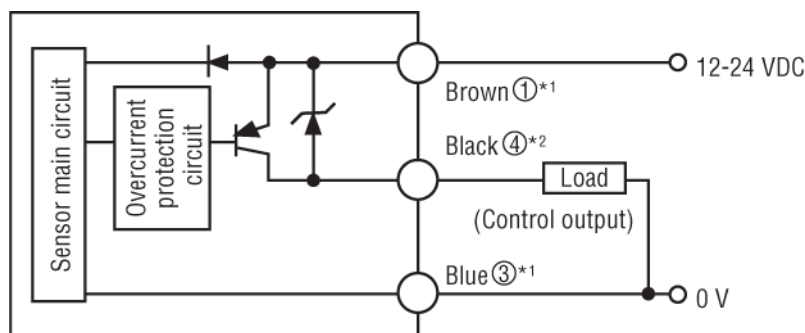
* 1 FS-N11N(P)/N13N(P)/N11MN is not provided with an expansion connector.

* 2 FS-N10 is not provided with cables.

Schéma de circuit des E/S

* En cas de difficultés à lire le texte, consultez les données CAO ou le manuel.

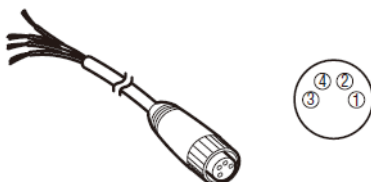
Schéma du circuit de sortie



*1 FS-N11P/N13P/N13CP seulement

*2 La sortie 2 séparée du FS-N13P/N14P est un câble blanc. La sortie 2 séparée du FS-N13CP/N14CP 2 est une broche.

Schéma du circuit de sortie



*1 FS-N11P/N13P/N13CP seulement

*2 La sortie 2 séparée du FS-N13P/N14P est un câble blanc. La sortie 2 séparée du FS-N13CP/N14CP 2 est une broche.