

ROBINET A TOURNANT SPHERIQUE INOX 2 PIECES PN63 ATEX DIN M3 NPT

EVOLUTION PRODUIT



Attention nos robinets 704 évoluent

Actuellement 2 modèles sont en stock (suivant les DN) avec des dimensions différentes

Exemple de marquage ancien modèle :



Exemple de marquage nouveau modèle :

(CE0038 ou CE 0343)



A Terme seul le nouveau modèle sera disponible (page 2 à 8)

ROBINET A TOURNANT SPHERIQUE INOX 2 PIECES PN63 ATEX DIN M3 NPT

Robinet à tournant sphérique 2 pièces inox DIN M3 à passage intégral pour le sectionnement de fluides dans les réseaux chimiques et pharmaceutiques, industries pétro-chimiques, installations hydrauliques et air comprimé.

Ecartement normalisé suivant EN 16722 Série M3 (DIN long M3).

L'étanchéité est assurée par un presse étoupe PTFE et par des sièges en PTFE chargé 15% verre.

Compatible pour les atmosphères explosives, ATEX Zone 1&21 et Zone 2&22 notamment grâce à la bague antistatique.



Certificat
3.1

**NOUVEAU**

Dimensions : DN1/4" à DN2"
Raccordement : Femelle NPT
Température Mini : -50°C
Température Maxi : +180°C
Pression Maxi : 63 Bars
Caractéristiques : Axe inéjectable, ATEX
Poignée cadenassable
Passage intégral
Ecartement DIN M3

Matière : Inox ASTM A351 CF8M

ROBINET A TOURNANT SPHERIQUE INOX 2 PIECES PN63 ATEX DIN M3 NPT

CARACTERISTIQUES :

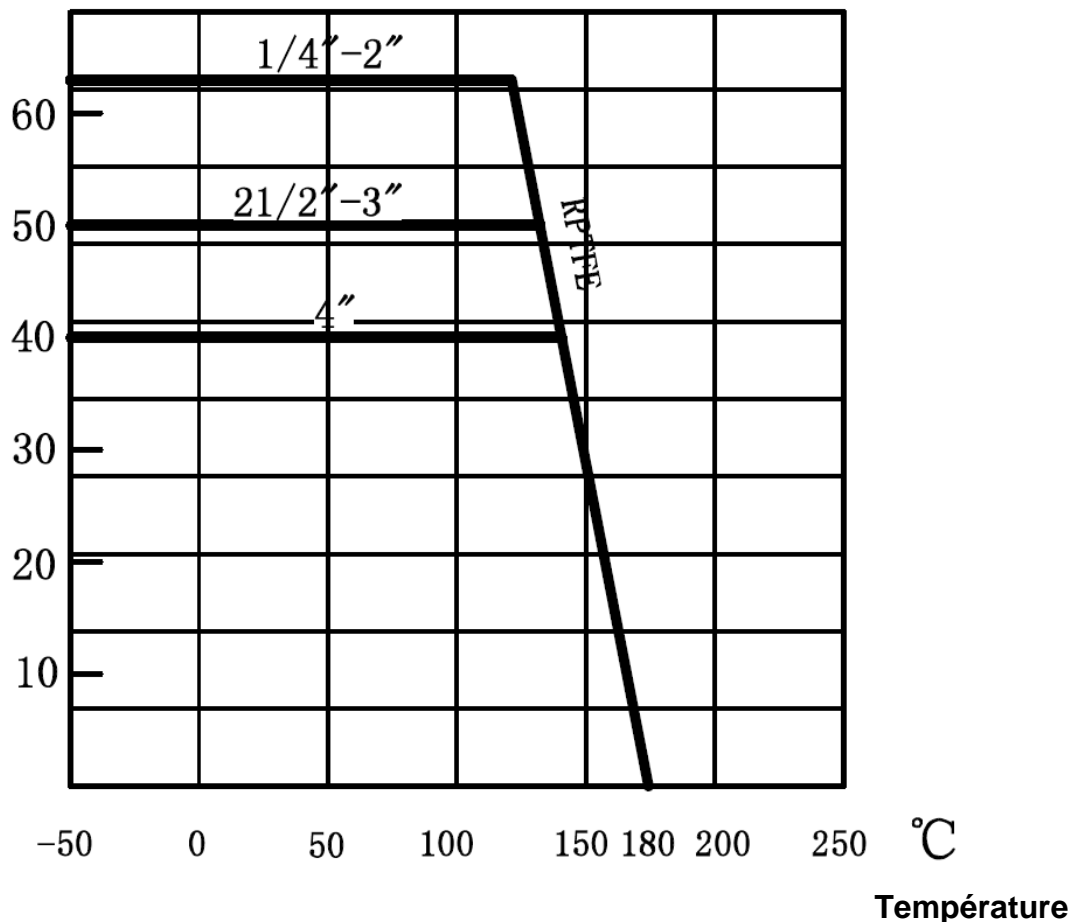
- Passage intégral
- Axe inéjectable
- Presse étoupe PTFE
- Poignée cadenassable
- Bille pleine
- Modèle 2 pièces
- ATEX

UTILISATION :

- Industries chimiques et pharmaceutiques, industries pétro-chimiques, installations hydrauliques, air comprimé
- Température mini et maxi admissible Ts : -50°C à + 180°C
- Pression maxi admissible Ps : 63 bars (voir courbe)

COURBE PRESSION / TEMPERATURE (HORS VAPEUR) :

Pression (Bar)



ROBINET A TOURNANT SPHERIQUE INOX 2 PIECES PN63 ATEX DIN M3 NPT
COEFFICIENT DE DEBIT Kvs (M3 / h) :

DN	1/4"	3/8"	1/2"	3/4"	1"	1"1/4	1"1/2	2"
Kvs (m3/h)	18.7	21.7	31.3	57.9	94.2	157.9	227.9	414.8

COUPLES DE MANŒUVRE (en Nm sans coefficient de sécurité) :

DN	1/4"	3/8"	1/2"	3/4"	1"	1"1/4	1"1/2	2"
Couple (Nm)	5	5	7	10	18	28	40	50

GAMME :


- Robinet acier inox taraudé NPT poignée rouge **Ref. 704** du DN 1/4" au DN 2"



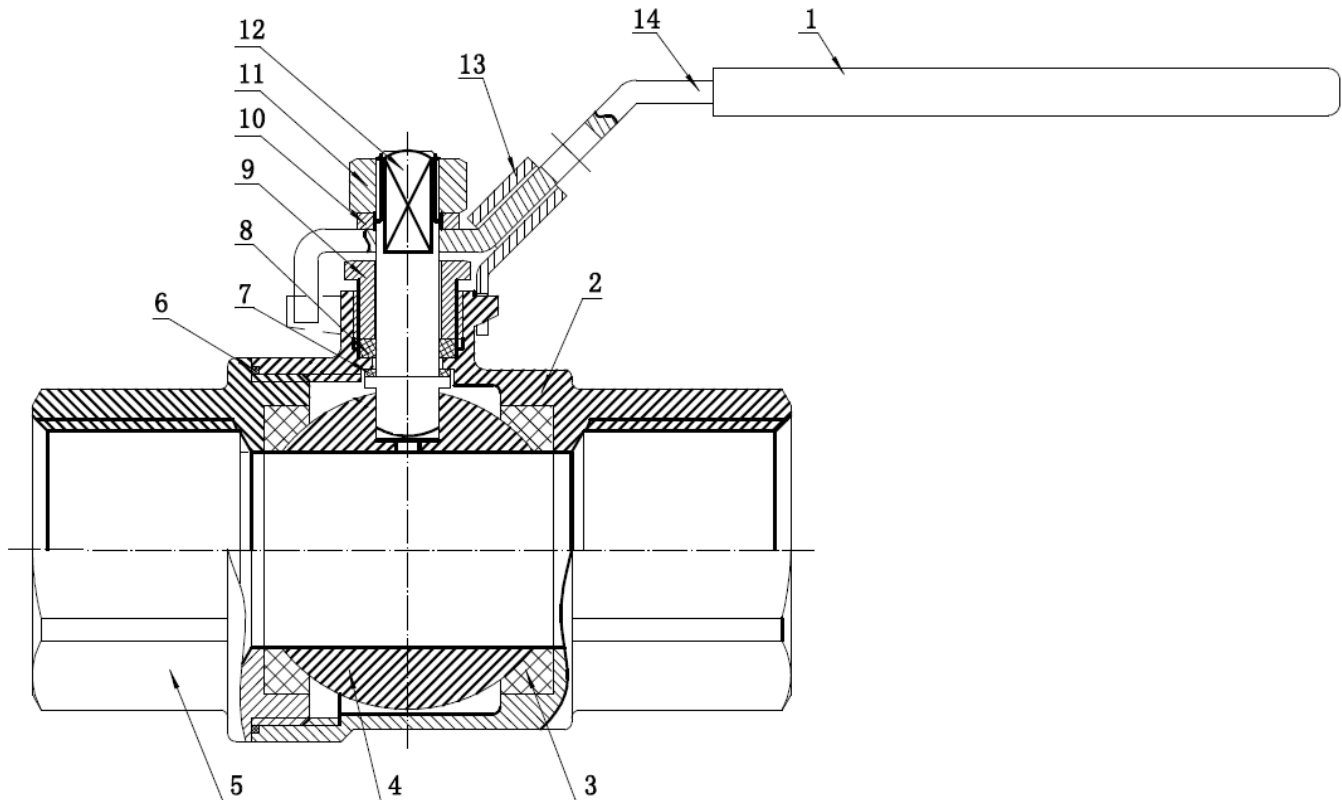
- Gaine de poignée bleue **Ref. 9830620 à 9830624** du DN 1/4" au DN 2"



- Manette papillon inox 304 rouge **Ref. 9830611 à 9830613** du DN 1/4" au DN 1"

ROBINET A TOURNANT SPHERIQUE INOX 2 PIECES PN63 ATEX DIN M3 NPT

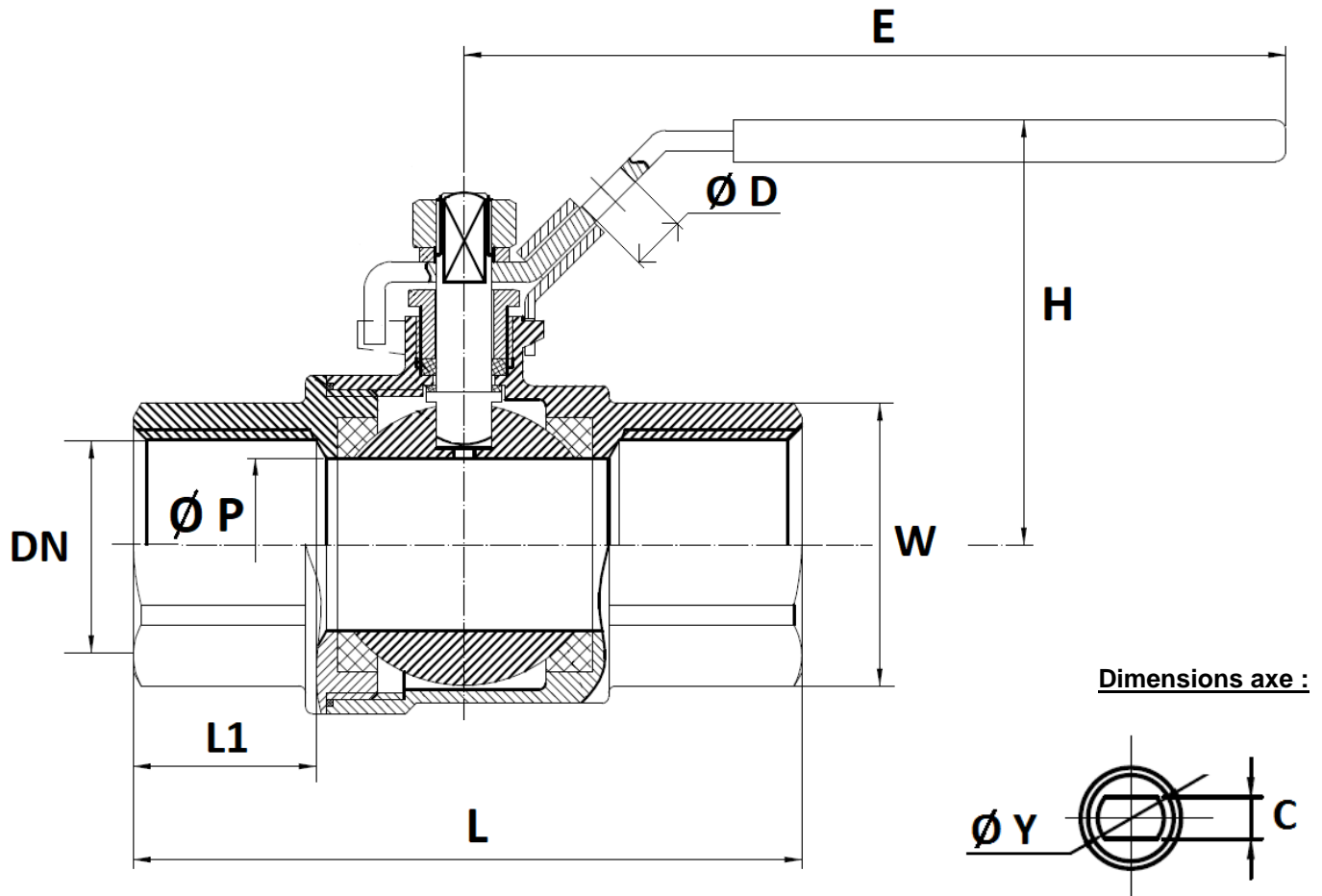
NOMENCLATURE :



Repère	Désignation	Matériaux
1	Gaine poignée	Plastique
2	Corps	Inox ASTM A351 CF8M
3	Sièges	PTFE chargé 15% verre
4	Sphère	Inox AISI 316
5	Embout	Inox ASTM A351 CF8M
6	Joint de corps	PTFE
7	Rondelle de glissement	PTFE chargé carbone
8	Presse étoupe	PTFE
9	Ecrou presse étoupe	Inox AISI 304
10	Rondelle	
11	Ecrou Poignée	
12	Axe	Inox AISI 316
13	Système de cadenassage	Inox AISI 304
14	Poignée	

ROBINET A TOURNANT SPHERIQUE INOX 2 PIECES PN63 ATEX DIN M3 NPT

DIMENSIONS (en mm) :

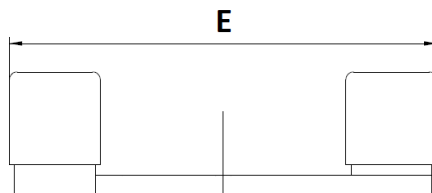


Dimensions axe :

DN	1/4"	3/8"	1/2"	3/4"	1"	1"1/4"	1"1/2"	2"
Ø P	11.6	12.5	15	20	25	32	38	50
L	50	60	75	80	90	110	120	140
Ø D	6			7				
E	91.5	91.5	103	112.5	112.5	140	140	162
H	48	48	52.5	59	62.5	74	77.5	92.5
L1	17.8	17.8	20.5	22	22.5	30	30	32
W (sur plat)	18	21	25	30	37	46	52	65
C	5			6		6.5		7.5
Ø Y	M8					M10		M12
Poids (en Kg)	0.17	0.19	0.29	0.39	0.58	0.99	1.36	2.5
Ref.	704002	704003	704004	704005	704006	704007	704008	704009

ROBINET A TOURNANT SPHERIQUE INOX 2 PIECES PN63 ATEX DIN M3 NPT

DIMENSIONS MANETTE PAPILLON (en mm) :



• **Ref. 983061 :**

DN	1/4"	3/8"	1/2"	3/4"	1"
E	50		57.5	65	
Ref.	9830611		9830612	9830613	

ROBINET A TOURNANT SPHERIQUE INOX 2 PIECES PN63 ATEX DIN M3 NPT

NORMALISATIONS :

- Fabricant certifié ISO 9001 : 2015
- DIRECTIVE 2014/68/UE : Compatible pour Liquides et Gaz du Groupe 1
 - DN1/4"-1" : Article 4, §3 (SEP), pas de marquage CE
 - DN1"1/4-2" : Catégorie de risque II, marquage CE 0038 ou CE 0343
- Certificat 3.1 sur demande
- Tests d'étanchéité suivant la norme EN 12266-1, Taux A
- Raccordement taraudé femelle NPT suivant la norme ANSI B1.20
- Ecartement suivant la norme EN 16722 Série M3 (DIN 3202 M3)
- ATEX Groupe II Catégorie 2 G/2Dc T3 Zone 1 & 21 Zone 2 & 22 (marquage en option)

PRECONISATIONS : Les avis et conseils, les indications techniques, les propositions, que nous pouvons être amenés à donner ou à faire, n'impliquent de notre part aucune garantie. Il ne nous appartient pas d'apprécier les cahiers des charges ou descriptifs fournis. Il appartient au client de vérifier l'adéquation entre le choix du matériel et les conditions réelles d'utilisation.

ROBINET A TOURNANT SPHERIQUE INOX 2 PIECES PN63 ATEX DIN M3 NPT

Robinet à tournant sphérique 2 pièces inox DIN M3 à passage intégral pour le sectionnement de fluides dans les réseaux chimiques et pharmaceutiques, industries pétro-chimiques, installations hydrauliques et air comprimé.

Ecartement normalisé suivant EN 16722 Série M3 (DIN long M3).

L'étanchéité est assurée par un presse étoupe PTFE et par des sièges en PTFE chargé 3% verre.

Compatible pour les atmosphères explosives, ATEX Zone 1&21 et Zone 2&22 notamment grâce à la bague antistatique.



Certificat
3.1



Dimensions : DN 1/4" à DN 2"
Raccordement : Taraudé NPT
Température Mini : -50°C
Température Maxi : +180°C
Pression Maxi : 63 Bars (jusqu'au DN3/4")
Caractéristiques : Axe injectable, ATEX
Poignée cadenassable
Passage intégral
Ecartement DIN M3

Matière : Inox EN 1.4408

ROBINET A TOURNANT SPHERIQUE INOX 2 PIECES PN63 ATEX DIN M3 NPT

CARACTERISTIQUES :

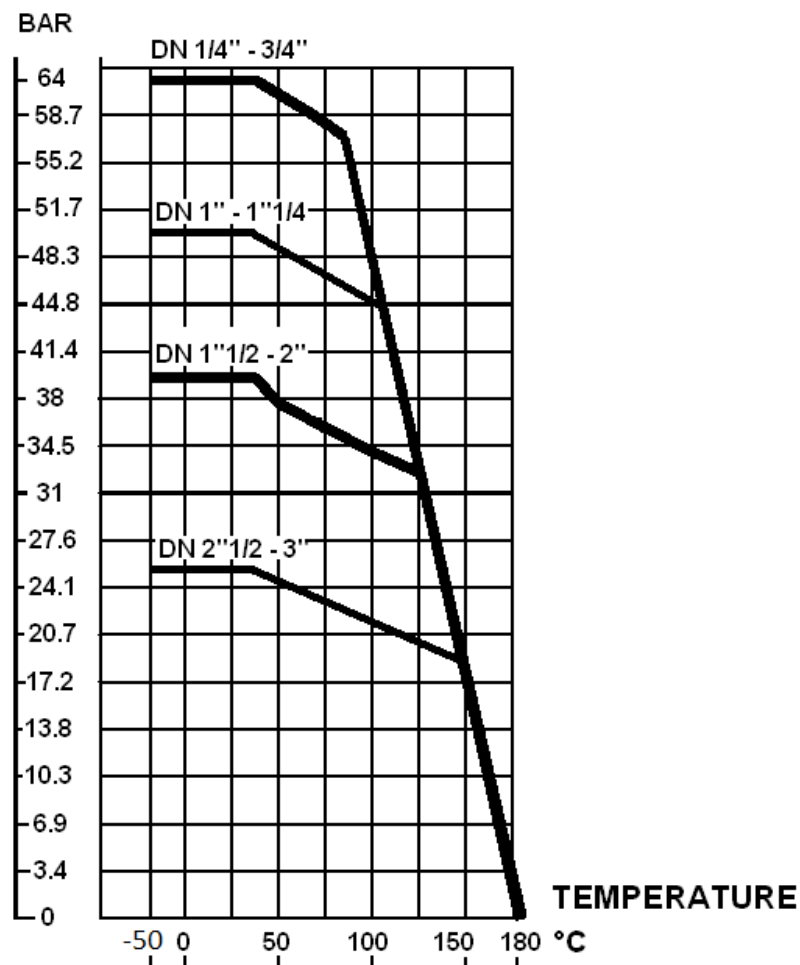
- Passage intégral
- Axe inéjectable
- Presse étoupe PTFE
- Poignée cadenassable
- Bille pleine
- Modèle 2 pièces
- ATEX

UTILISATION :

- Industries chimiques et pharmaceutiques, industries pétro-chimiques, installations hydrauliques, air comprimé
- Température mini et maxi admissible Ts : -50°C à + 180°C
- Pression maxi admissible Ps : 63 bars jusqu'au DN3/4", 50 bars du 1" au 1"1/4, 40 bars du 1"1/2 au 2", 25 bars du 2"1/2 au 3", 16 bars en 4" (voir courbe)

COURBE PRESSION / TEMPERATURE (HORS VAPEUR) :

PRESSION



ROBINET A TOURNANT SPHERIQUE INOX 2 PIECES PN63 ATEX DIN M3 NPT
COEFFICIENT DE DEBIT Kvs (M3 / h) :

DN	1/2"	3/4"	1"	1"1/4	1"1/2	2"
Kvs (m3/h)	25	50	100	180	270	490

COUPLES DE MANŒUVRE (en Nm sans coefficient de sécurité) :

DN	1/4"	3/8"	1/2"	3/4"	1"	1"1/4	1"1/2	2"
Couple (Nm)	2.7	2.7	3	4	5	6	8	10

GAMME :


- Robinet acier inox taraudé NPT poignée rouge Ref. 704 du DN 1/4" au DN 2"



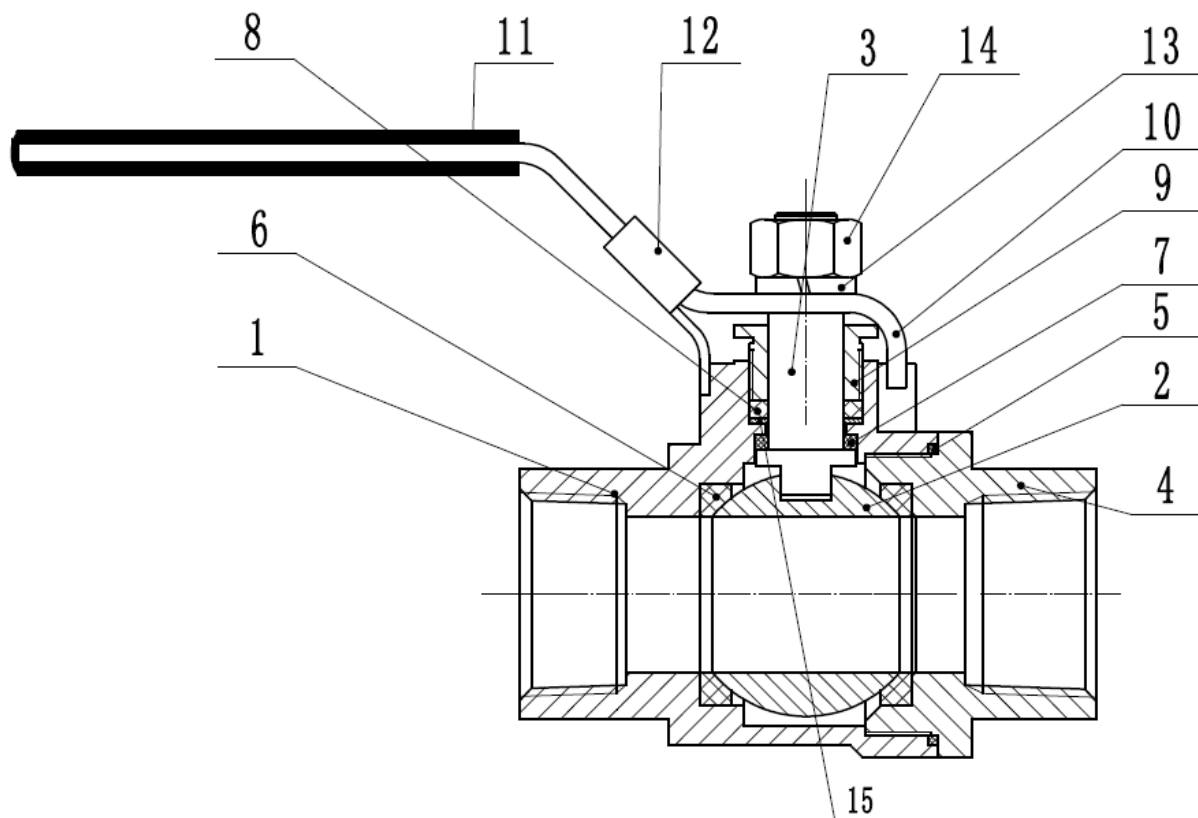
- Gaine de poignée bleue Ref. 9830380 à 9830384 du DN 1/4" au DN 3"



- Manette papillon inox 304 rouge Ref. 9831131 à 9831134 du DN 1/4" au DN 1"

ROBINET A TOURNANT SPHERIQUE INOX 2 PIECES PN63 ATEX DIN M3 NPT

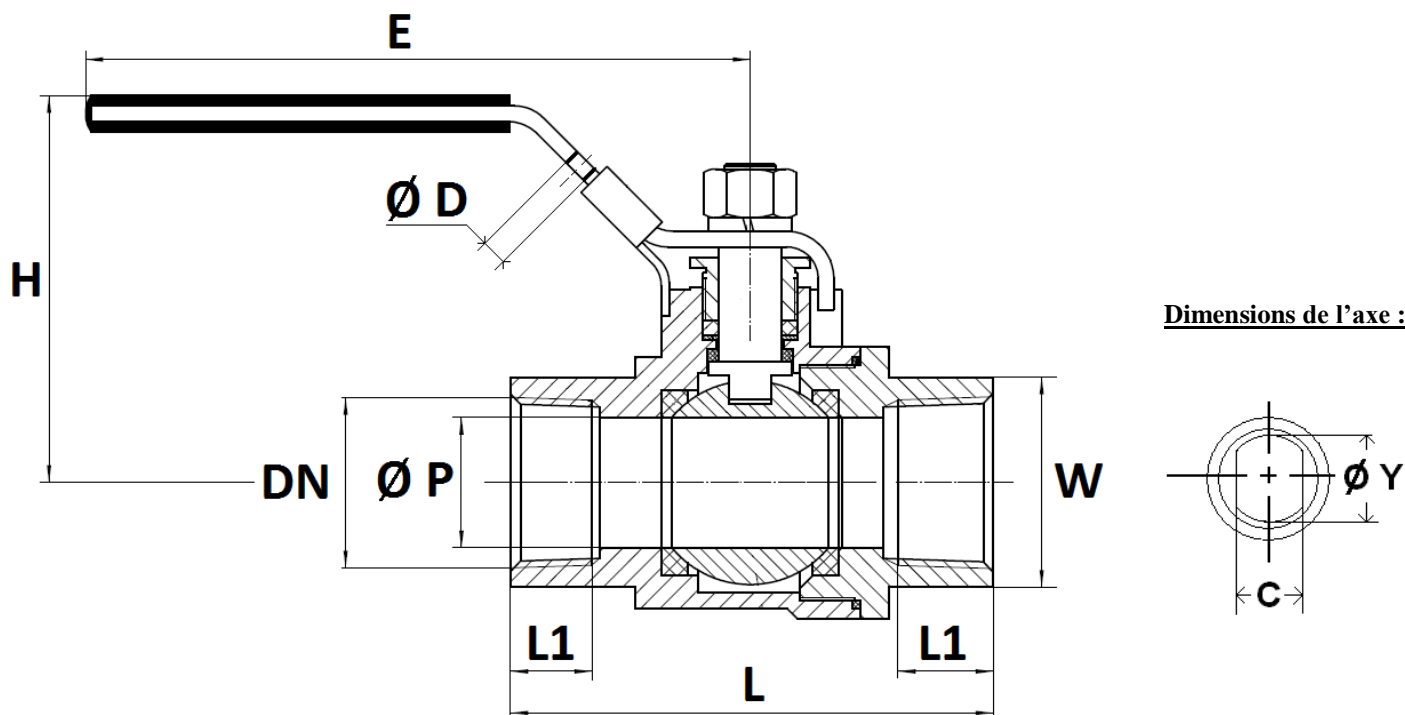
NOMENCLATURE :



Repère	Désignation	Matériaux
1	Corps	Inox EN 1.4408
2	Sphère	Inox AISI 316
3	Axe	Inox AISI 304
4	Mamelon	Inox EN 1.4408
5	Joint de corps	PTFE
6	Siège	PTFE chargé 3% verre
7	Rondelle de glissement	PTFE
8	Presse étoupe	
9	Ecrou presse étoupe	Inox AISI 304
10	Poignée	
11	Gaine poignée	PVC
12	Système de cadassage	Inox AISI 304
13	Rondelle	
14	Ecrou	
15	Bague antistatique	

ROBINET A TOURNANT SPHERIQUE INOX 2 PIECES PN63 ATEX DIN M3 NPT

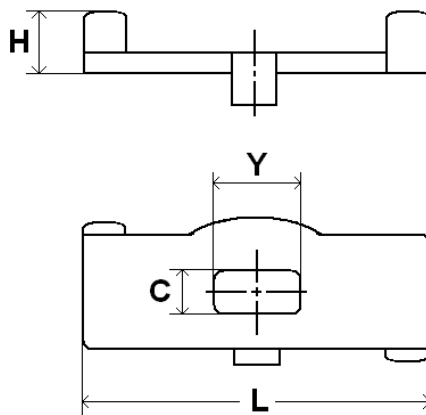
DIMENSIONS (en mm) :



DN	1/4"	3/8"	1/2"	3/4"	1"	1"1/4"	1"1/2"	2"
Ø P	9.2	12.5	15	20	25	32	38	50
L	50	60	75	80	90	110	120	140
Ø D	8	8	8	8	8	8	8	8
E	83	83	103	103	151	151	194	194
H	49	53	60	62	77	81	91	103
L1 (BSP)	10	10.5	13.5	14.5	17.5	19	19	23.5
W sur plat	19	22	26	32	38	50	54	68
C	4	5	6.5	6.5	8	8	8.5	8.5
Ø Y	6	8	9.5	9.5	11.5	11.5	16	16
Poids (en Kg)	0.27	0.26	0.32	0.42	0.67	1.12	1.73	2.78

ROBINET A TOURNANT SPHERIQUE INOX 2 PIECES PN63 ATEX DIN M3 NPT

DIMENSIONS MANETTE PAPILLON (en mm) :



• **Ref. 983113 :**

DN	1/4"	3/8"	1/2"	3/4"	1"
L	55	55	60	60	70
H	20	20	22	22	28
C	4	5	6.5	6.5	8
Y	7	8	9.5	9.5	11.5

ROBINET A TOURNANT SPHERIQUE INOX 2 PIECES PN63 ATEX DIN M3 NPT

NORMALISATIONS :

- Fabricant certificat ISO 9001 : 2015
- DIRECTIVE 2014/68/UE : CE N° 0035
Catégorie de risque III Module H
- Certificat 3.1 sur demande
- Tests d'étanchéité suivant la norme ISO 5208, Taux A
- Raccordement taraudé femelle NPT suivant la norme ANSI B1.20
- Ecartement suivant la norme EN 16722 Série M3 (DIN 3202 M3)
- ATEX Groupe II Catégorie 2 G/2Dc T3 Zone 1 & 21 Zone 2 & 22 (marquage en option)

PRECONISATIONS : Les avis et conseils, les indications techniques, les propositions, que nous pouvons être amenés à donner ou à faire, n'impliquent de notre part aucune garantie. Il ne nous appartient pas d'apprécier les cahiers des charges ou descriptifs fournis. Il appartient au client de vérifier l'adéquation entre le choix du matériel et les conditions réelles d'utilisation.