



Sûreté des Procédés Industriels

Famille Industrie

Série P

Pressostats et Thermostats



Caractéristiques*

- Contrôle de pression relative, absolue ou différentielle
- Contrôle de température : par bulbe direct ou déporté
- Signal de sortie TOR électrique ou pneumatique
- Protection pour zones à risques d'explosion (ATEX)
 - Enveloppe antidéflagrante
 - Sécurité Intrinsèque
 - Sécurité augmentée
 - Contact antidéflagrant
- Protection des équipements sous pression contre le dépassement des limites admissibles (DESP)
 - Pression
 - Température

* suivant les modèles

APPLICATIONS

- Modèle industriel
- Gamme homogène et éprouvée
- Nombreuses qualifications (marine, énergie, ...)
- Forte adaptabilité
- Fabrication française



www.georgin.com



Généralités	3
Applications	
Principe de fonctionnement	
Construction	4
Type de boîtier	
Type d'élément sensible et de raccordement	
Températures limites d'utilisation	
Températures limites d'ambiance en fonctionnement	
Température de stockage	
Reproductibilité	
Recommandations	
Matériel destiné aux ATmosphères Explosibles	5
Sécurité intrinsèque	
Sécurité augmentée	
Sécurité antidéflagrante	
Fonctions électriques ou pneumatiques	6
Contact électrique	
Fonction électrique	
Fonction pneumatique	
Codification	8
Pressostats relatifs : gammes et écarts	10
Pressostats relatifs à membrane	
Pressostats relatifs à soufflet	
Pressostats relatifs (suite) et différentiels : gammes et écarts	11
Pressostats à tube manométrique	
Pressostats différentiels à membrane	
Pressostats différentiels à soufflets	
Thermostats : gammes et écarts	12
Thermostats à bulbe direct (tension de vapeur)	
Thermostats à bulbe et capillaire (tension de vapeur)	
Dimensionnement du bulbe et de la longueur de capillaire	
Spécificités au montage des thermostats	13
Doigts de gant (mécano soudé) avec presse-étoupe de capillaire	
Protection de capillaire	
Presse étoupe de capillaire	
Plans d'encombrements	14
Ensembles boîtiers	
Ensembles capteurs	
Certifications et qualifications	15

Remarque :

Soucieux d'améliorer nos produits, nous nous réservons le droit de réviser sans préavis les caractéristiques de nos produits

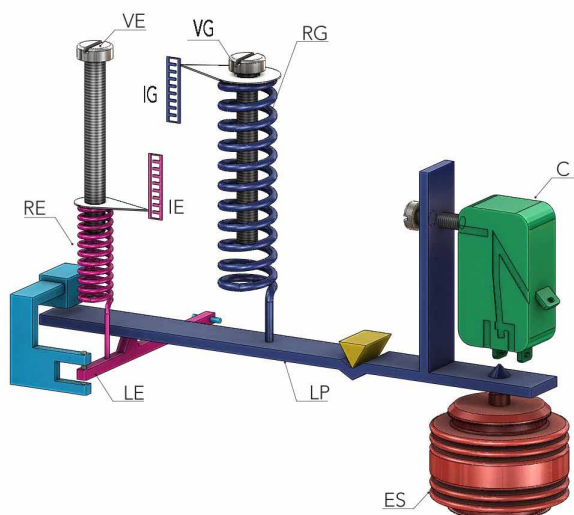
Généralités

La série P de PRESSOSTATS et THERMOSTATS GEORGIN offre une gamme étendue de matériels adaptés aux conditions de service les plus sévères. Elle trouve sa justification chaque fois que les critères de précision et fiabilité sont recherchés.

APPLICATIONS

- la génération d'électricité thermique ou nucléaire
- la chimie, la pétrochimie, les engrais
- l'industrie textile, les matières plastiques
- les moteurs diesel, les pompes et les compresseurs
- les circuits vapeur, les fours et les brûleurs, les autoclaves
- la métallurgie, la sidérurgie
- le contrôle d'ambiance et le traitement climatique
- les turbines à gaz, à vapeur ou hydrauliques
- la construction navale marchande ou militaire
- l'industrie du verre

PRINCIPE DE FONCTIONNEMENT



- VG : Vis de réglage de Gamme
- RG : Ressort de Gamme
- IG : Index de Gamme
- IE : Index d'Ecart ou de décalage
- RE : Ressort d'Ecart ou de décalage
- VE : Vis de réglage d'Ecart ou de décalage
- ES : Élément Sensible
- LP : Levier Principal
- LE : Levier d'Ecart
- C : Contact

La pression ou la température est appliquée à l'élément sensible (ES) dont la variation de position consécutive agit sur le levier principal (LP). L'effort ainsi produit est équilibré par le ressort (RG) permettant de régler le point de consigne. A l'approche de la consigne, la variation des forces déséquilibre la balance pour agir sur le contact.

La mise en action d'un second ressort (RE) agissant à l'extrémité du levier principal (LP) permet d'augmenter l'écart du (des) contact(s). L'effort produit par le ressort d'écart est réglable, il permet le décalage des deux contacts dans le cas de fonctions décalées.

NOTE : Les échelles des pressostats et thermostats indiquées dans notre catalogue sont des valeurs pour un point de consigne à la baisse de pression ou de température.

TYPES DE BOITIERS

- Boîtier standard : zamak, revêtu peinture époxy.
- Boîtier antidéflagrant (RTPE) : aluminium AS7G 06, revêtu peinture époxy.

Visserie externe en acier inox 316

IP 66 (IP68 en option)

IP 56 (IP66 en option) pour pressostat relatif à membrane en boîtier standard type ML, MPB, MABV, MJBV selon EN 60 529 (CEI 529)

Borne de masse externe

Echelle interne graduée avec fenêtre de visualisation

Une plaque repère inox équipe tous les appareils de type antidéflagrant, ainsi que les appareils de sécurité augmentée.

Options :

Kit de plombage externe

Plaque repère inox pour les appareils standards et les appareils de sécurité intrinsèque

Réglage et plombage en usine

Respirateur pour limiter les phénomènes de condensation (IP 56) en boîtier standard

Equerre de fixation ou kit de montage 2"

TYPE D'ÉLÉMENT SENSIBLE ET DE RACCORDEMENT PROCESS

La technologie soufflet offre une grande répétabilité. Elle sera privilégiée sur les process stables, non soumis aux pulsations ou aux surpressions. Les soufflets se déclinent en versions bronze ou inox 316L/1.4404.

La technologie membrane permet de répondre à 2 contraintes :

- les process à phénomènes pulsatoires ou subissant des surpressions
- le contrôle de pressions faibles ou très faibles.

La matière des membranes sera le NBR (Type Perbunan®) en standard, ou le FKM (type Viton®) ou l'Éthylène-Propylène.

es flasques seront en inox 304L/1.4307 pour les (D)ML, (D)MABV, (D)MJBV, en zamak pour les (D)MPB, et en inox 316L pour les PA.

Le tube manométrique en inox 316L sera utilisé pour les contrôles de très hautes pressions jusqu'à 1000bar

Types de raccords :

- G½" selon NF E03-005-1 / EN ISO 228-1 en standard
- G¼" M selon NF E03-005-1 / EN ISO 228-1 pour pressostats à membrane sauf modèle (D)ML
- Raccord NPT selon NF E 03-601

Autres types de raccords sur demande.

Selon le type et la gamme les appareils peuvent être équipés de séparateurs avec ou sans capillaire.

TEMPÉRATURES LIMITES D'UTILISATION (ÉLÉMENT SENSIBLE DE PRESSION)

Soufflet inox :	-40	à	+150°C	Membrane NRB :	-20	à	+100°C
Tube inox :	-40	à	+150°C	Membrane EP :	-40	à	+120°C
				Membrane FKM :	-0	à	+150°C

Les températures minimales ou maximales ne devront pas être permanentes. Nous contacter pour plus d'informations.

TEMPÉRATURES LIMITES D'AMBIANCE EN FONCTIONNEMENT (BOÎTIER)

-20 à +60°C - autres sur demande.

Pour les thermostats de gamme BA : max. 55°C.

TEMPÉRATURES DE STOCKAGE

-40 à +70°C - autres sur demande.

Pour les thermostats de gammes C, G et M : max. 55°C.

REPRODUCTIBILITÉ

inférieur ou égal à ±1% de l'étendue de mesure à cycle et température constant

Supérieur à ±1% de l'étendue de mesure à cycle et température constant pour les capteurs à gamme réduite et pour les appareils à membrane ayant une échelle ≤40mbar.

RECOMMANDATIONS

Pour tout le matériel de la série P, se référer au manuel d'utilisation et de maintenance FU-P-FR.

Pour le matériel ATEX, se référer au manuel d'instruction ATEX : FI-P-FR.

Ces documents ainsi que les fiches d'accessoires sont téléchargeables sur notre site internet www.georgin.com.



Matériel destiné aux ATmosphères EXplosibles

Les tableaux ci-dessous vous permettent d'appréhender la certification des produits en fonction de leur indice de protection (IP66 sauf pour les ML, MPB, MABV, MJBV qui sont IP56 hors exécution spéciale) et de la zone d'installation souhaitée.

SÉCURITÉ INTRINSÈQUE

Principe : contact doré pour courant faible devant être associé à une interface de S.I. (voir fc-rdn-fren)


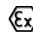
Boîtier : standard

Protection enveloppe	IP66	IP56
Marquage	CE 0081  II 1GD Exia IIC T6 - Ex iaD 20	CE 0081  II 1G/3D Exia IIC T6 - Ex iaD 22
Zones d'installation	0 / 1 / 2 pour les groupes de gaz IIA, IIB, IIC 20 / 21 / 22 pour les poussières	0 / 1 / 2 pour les groupes de gaz IIA, IIB, IIC 22 pour les poussières non conductrices
Catégorie d'appareil	1GD	1G/3D (poussières non conductrices)
Température de surface maximum	80°C	
Attestation d'examen CE de type	LCIE 01 ATEX 6008X	LCIE 02 ATEX 6008X
Attestation d'examen de type		LCIE 08 ATEX 6057X (attestation volontaire)

SÉCURITÉ AUGMENTÉE

Principe : contact antidéflagrant "d" - bornier + presse-étoupe de sécurité augmentée "e"


Boîtier : standard

Protection enveloppe	IP66	IP56
Marquage	CE 0081  II 2GD Exde IIC T6 - Ex tD A 21	CE 0081  II 2G/3D Exde IIC T6 - Ex tD A 22
Zones d'installation	1 / 2 pour les groupes de gaz IIA, IIB, IIC 21 / 22 pour les poussières	1 / 2 pour les groupes de gaz IIA, IIB, IIC 22 pour les poussières non conductrices
Catégorie d'appareil	2GD	2G/3D (poussières non conductrices)
Température de surface maximum	80°C	
Attestation d'examen CE de type	LCIE 02 ATEX 6161X	LCIE 02 ATEX 6161X
Attestation d'examen de type		LCIE 08 ATEX 6057X (attestation volontaire)

SÉCURITÉ ANTIDÉFLAGRANTE



Principe : coffret antidéflagrant "d"

Boîtier : type RTPE

Protection enveloppe	IP66	
Marquage	CE 0081  II 2GD Ex d IIC T6 - Ex tD A21 (avec ou sans résistances de ligne)	
Zones d'installation	1 / 2 pour les groupes de gaz IIA, IIB, IIC 21 / 22 pour les poussières	
Catégorie d'appareil	2GD	
Température de surface maximum	80°C	
Attestation d'examen CE de type	LCIE 01 ATEX 6071X	

Principe : contact antidéflagrant "d" avec sortie câble moulé

Boîtier : standard

Protection enveloppe	IP66	IP56
Marquage	CE 0081  II 2GD Exd IIC T6 - Ex tD A21	CE 0081  II 2G/3D Exd IIC T6 - Ex tD A22
Zones d'installation	1 / 2 pour les groupes de gaz IIA, IIB, IIC 21 / 22 pour les poussières	1 / 2 pour les groupes de gaz IIA, IIB, IIC 22 pour les poussières non conductrices
Catégorie d'appareil	2GD	2G/3D (poussières non conductrices)
Température de surface maximum	80°C	
Attestation d'examen CE de type	LCIE 01 ATEX 6071X	LCIE 01 ATEX 6071X
Attestation d'examen de type		LCIE 08 ATEX 6057X (attestation volontaire)

SÉCURITÉ DE CONSTRUCTION (MODÈLES PNEUMATIQUES)

Principe : sécurité de construction

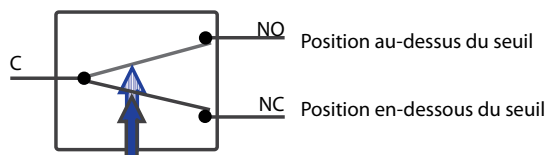
Boîtier : standard

Protection enveloppe	IP66	IP56
Marquage	II 2GD c IIC Tx (-20°C<Ta<60°C) IP66 T...°C	II 2G 3D c IIC Tx (-20°C<Ta<60°C) IP56 T...°C
Zones d'installation	1 / 2 pour les groupes de gaz IIA, IIB, IIC 21 / 22 pour les poussières	1 / 2 pour les groupes de gaz IIA, IIB, IIC 22 pour les poussières non conductrices
Catégorie d'appareil	2GD	2G 3D
Dossier technique c	0610 - LCIE 10 AR 046 NM	

Fonctions électriques ou pneumatiques

CONTACT ÉLECTRIQUE

Les contacts électriques utilisés par Georgin sont de type SPDT.
Au repos, le contact est établi entre C-NC.



En fonction du type d'action (ouverture ou fermeture du circuit électrique), le raccordement électrique se fera sur le bornier entre C-NC ou C-NO.

FONCTIONS ÉLECTRIQUES

		Ecart fixe ⁽¹⁾	Ecart réglable ⁽²⁾
1 Inverseur ^{(1) (2)} (SPDT)	Standard	4, 4D	6, 6 D, 6 T, 6V
	Faible écart	10, 10 D, 10 T, 16, 16 D	-
	Hermétique sous N2	-	96
	Faible écart hermétique sous N2	98	-
	Sécurité Ex de	-	62
	Sécurité Ex de faible écart	60	-
	ADF Ex d	-	62C
	ADF faible écart Ex d	60C	-
Réarmement manuel (5)	18, 18D (à Maxi), 20, 20D (à Mini)	-	-
2 Inverseurs (exp) simultanés	Standard	44, 44 D	34, 34 D, 34 T, 34V
	Faible écart	30, 30 D, 30 T, 36, 36 D	-
	Hermétique sous N2	-	106
	Faible écart hermétique sous N2	108	-
	Sécurité Ex de	-	162
	Sécurité Ex de faible écart	160	-
	ADF Ex d	-	162C
	ADF faible écart Ex d	160C	-
Décalage réglable			
2 Inverseurs (exp) décalés	Standard	46, 46 D, 54, 54 D, 54 T, 54V	
	Faible écart	50, 50D, 50T, 56, 56D	
	Hermétique sous N2	116	
	Faible écart hermétique sous N2	118	
	Sécurité Ex de	172	
	Sécurité Ex de faible écart	170	
	ADF Ex d	172C	
	ADF faible écart Ex d	170C	

(1). Fonction électrique simple à écart fixe :

Microcontact «seul». Chaque type de microcontact possède ses propres caractéristiques comme indiquées au catalogue.
Modèles : 4, 4D, 10, 10D, 16, 16D, 98, 60, 60C, ...

(2). Fonction électrique simple à écart réglable :

Microcontact associé à un ressort (RE) permettant d'augmenter la valeur d'écart du microcontact selon une plage donnée (CF: tableau d'écart du catalogue).

La valeur de déclenchement du seuil haut peut être décalée par la mise en action du RE. Son action n'a pas d'effet sur le seuil bas.
Modèles : 6, 6V, 96, 62, 62C, ...

(3). Fonction électrique à 2 contacts simultanés :

Combinaison de 2 fonctions simples réglées pour avoir une action simultanée soit à la hausse soit à la baisse.

L'écart d'une fonction simultanée est supérieur à celui d'une fonction simple.

Modèles à écart fixe : 44, 30, 36, 108, 160, 160C, ... Modèles à écart réglable : 34, 34V, 106, 162, 162C, ...

(4). Fonction électrique à 2 contacts décalés :

Combinaison de 2 fonctions simples réglées pour avoir une action décalée. Le ressort (RE) a une fonction de ressort de décalage entre l'enclenchement de chaque contact.

Modèles : 46, 54, 54V, 50, 56, 116, 118, 172, 172C, 170, 170C, ...

(5). Fonction électrique à réarmement manuel :

Le contact une fois déclenché ne retrouve sa position initiale qu'en appuyant sur le bouton poussoir situé sur le côté du boîtier et seulement si la pression ou température est redescendue (sécurité à maxi type 18) ou remontée (sécurité à mini 20) au-delà du point de consigne.

Remarques :

Les fonctions électriques 60C, 62C, 160C, 162C, 170C et 172C sont constituées de contacts antidéflagrants (Ex) équipés d'1m de câble (3 ou 5 m en option) surmoulés devant être impérativement raccordé à un bornier homologué.

Les fonctions électriques 4D/6D/34D/54D, 10D, 16D, 60D, 62D sont constituées de contacts dorés, utilisables en bas niveau pour automates, mais aussi pour les appareils de sécurité intrinsèque. Les contacts 4, 6, 34, 54 sont tropicalisés d'origine.

Fonctions électriques ou pneumatiques

Pouvoirs de coupure maximum (charge résistive)

Contact N°	Alternatif		Continu	
	Amperage	Tension	Amperage	Tension
4/44	10A	240V	0.5A	110V
6/18/20/34/54	5A	240V	0.5A	130V
10/16/30/36/50/56	2A	240V	1A	130V
96/106/116/98/108/118	2.5A	240V	1A	130V
92/102/112	4A	115V	0.3A	110V
62/62C/162/162C/172/172C	5A	240V	0.4A	250V
60/60C/160/160C/170/170C	7A	240V	0.25A	250V 6V
4D/44D/46D	-	-	1mA / 100mA	4V / 30V
6D/34D/54D/10D/30D/50D/16D/36D/56D	-	-	10mA / 100mA	6V / 24V
18D/20D	-	-	10mA / 50mA	6V / 30V

Les entrées de câble

Les appareils (hors boîtiers antidéflagrants) sont fournis avec 1 ou 2 presse-étoupes de type M20 :

- Pour câble Ø 7.5 à 13 mm (appareil standard)
- Pour câble Ø 8 à 13 mm (appareil de S.I. et Ex de)

D'autres modèles de presse-étoupe sont disponibles sur demande.

L'appareil peut également être livré sans entrée de câble. Dans ce cas, l'appareil est livré, en standard, avec un taraudage de type M20.

Cas des boîtiers antidéflagrants

Le boîtier est livré en standard avec une entrée de câble de type 3/4" NPT.

Les presse-étoupes sont disponibles en option. Le presse-étoupe choisi a une incidence directe sur la certification et peut amener au déclassement du matériel. Se référer à la fiche d'instruction ATEX.

Assurer un serrage approprié au niveau du presse-étoupe et réaliser au niveau du câble une protection « antigoutte » afin de conserver le niveau d'IP de l'appareil.

FONCTION PNEUMATIQUE

Les appareils peuvent être équipés d'une fonction pneumatique Normalement Ouverte (NO) ou Normalement Fermée (NF), à clapet ou à tiroir.

Georgin propose des fonctions pneumatiques simples. Les raccords d'alimentation sont taraudés en M5, 1/4 ou 1/8 gaz selon le type de fonction et/ou les modèles. En fonction du type de cellule, la pression de pilotage sera de :

- En standard : 1.5 à 8 bar (cellule à clapet <> présentant une fuite résiduelle de 10 à 52l/h en fonction de la pression de pilotage).
- Sur demande : 0 à 10 bar (cellule à tiroir <> sans fuite).

Le fluide de pilotage doit obligatoirement être compatible selon la norme ISO-VG 10 (air, azote, ...).

Filtration maxi admissible de 5 µm.

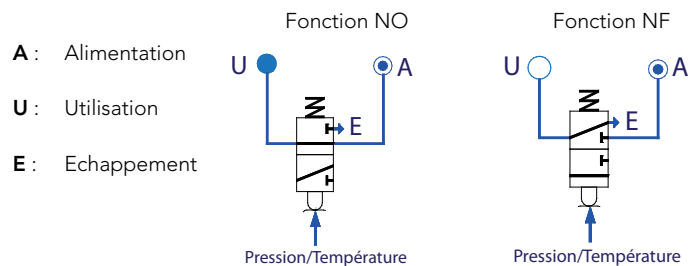
En standard, les matières du corps de la cellule sont le polyamide, le laiton et/ou l'aluminium ; les joints sont en NBR (autres sur demande).

Pour certains modèles, l'échappement se fait par presse-étoupe ouvert ou par embout canalisé (obligatoire pour les modèles ATEX). La pression de pilotage appliquée sur la cellule influe sur l'écart : plus la pression d'alimentation est basse, plus l'écart est faible, et inversement.

FONCTION POTENTIOMETRIQUE

Signal de sortie de type résistif en fonction de l'écart sur une plage de 135 Ohms ou 220 Ohms.

Au repos, la fonction pneumatique est positionnée comme suit :



Type de fonction Pneumatique	Dénomination
normalement ouverte à clapet	YNO
normalement fermée à clapet	YNF
normalement ouverte à tiroir	YT1
normalement fermée à tiroir	YT3

Type d'appareil		pages 5 à 7
PV	Pressostat absolu à soufflet	
ML MPB MABV MJBV PA (S)	Pressostat relatif à membrane	
P PHB	Pressostat relatif à soufflet	
PL	Pressostat relatif à tube manométrique	
DML DMPB DMKBV DMABV DMJBV	Pressostat différentiel à membrane	
DPB DPHB	Pressostat différentiel à soufflet	
B BA	Thermostat à bube direct	
C	Thermostat à bulbe et capillaire	

Type de fonction électrique		pages 3 et 4
4 / 4D 98 10 / 10D 16 / 16D / 60 / 60C	Fonction électrique simple à écart fixe	
18 / 18D 20 / 20D	Fonction électrique simple à réarmement manuel	
6 / 6D 96 62 / 62C	Fonction électrique simple à écart réglable	
44 / 44D 30 / 30D 36 / 36D 108 160 / 160C	Fonction électrique à 2 contacts simultanés à écart fixe	
34 / 34D 106 162 / 162C	Fonction électrique à 2 contacts simultanés à écart réglable	
54 / 54D / 54V 50 / 50D 56 / 56D 116 / 118 172 / 172C 170 / 170C	Fonction électrique à 2 contacts décalés	
YT1 / YT3 YNO / YNF	Fonction pneumatique	

AIDE A LA LECTURE DES TABLEAUX D'ÉCARTS

Applicable aux tableaux pages 10/11/12

Exemple sur un pressostat type P.PX

Type	Echelle	1 Inverseur				2 Inv.		1 Inverseur				2 inv.		Ecart max. \geq	P max				
		écart fixe \leq								écart réglable \leq									
		16	60	98	108	6	62	96	106										
	bar	bar																bar	
		B	H	B	H	B	H	B	H	B	H	B	H	B	H	B	H		
P.PX	0.5 à 10	0.02	0.025	0.13	0.18	0.26	0.34	0.4	0.5	0.22	0.3	0.38	0.5	0.33	0.43	0.58	0.65	2	15

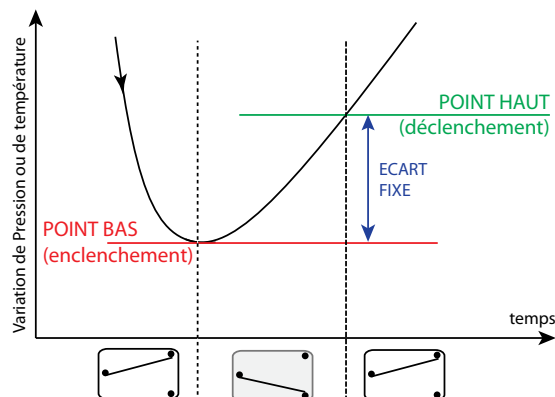
Un P.PX désigne un pressostat relatif de la série P.

L'élément sensible du P.PX à soufflet inox, la pression maximale est de 15 bar

Son échelle est de 0.5 à 10 bar, ce qui signifie qu'un point de consigne peut être réglé à la baisse de pression entre 0.5 et 10 bar. Nous portons votre attention au fait que la gamme de réglage pour un point de consigne à la hausse de pression est fonction du microcontact associé.

Note : la plaquette de réglage est indicative (précision +/-2mm) et callée sur le point de consigne à la baisse de pression.

La figure ci-contre représente les commutations du microcontact électrique pour un appareil réglé à la baisse de pression ou de température.



PX

RTPE

Echelle et qualification des parties en contact avec le fluide

Les informations d'échelle sont détaillées dans les 3 pages suivantes.

L'information « X » désigne selon le type d'appareil que le raccord, ainsi que le soufflet, le tube manométrique, le flasque de l'appareil à membrane ou l'élément thermostatique sont en inox.

En complément de la référence, vous devez encore nous préciser pour un pressostat :

- Le type de raccord (1/2"GM, 1/4"NPTF, montage sur séparateur, etc).
- La matière de la membrane le cas échéant (Perbunan, viton ou E.P.)

Si un traitement de type dégraissage, passivation ou un test hélium est à prévoir, merci de le spécifier.

Pour un thermostat :

- Le type de bulbe
- Ses dimensions

et le cas échéant le type de capillaire, sa longueur et sa protection.

Spécificité(s)

	Boîtier standard
RTPE	Boîtier antidéflagrant. Ne peut pas être associé aux fonctions électriques 60(C), 62(C), 160(C), 162(C), 170(C), 172(C) ni aux fonctions pneumatiques

Afin de répondre à la diversité des contraintes de vos process, Georgin dispose d'un des plus grands catalogues de solutions de sûreté électromécanique et électropneumatique au monde.

Parce que notre gamme de produits est en développement perpétuel et afin de ne pas porter atteinte à la sécurité de vos installations, ce document vous permet de définir votre référence dans sa globalité. Nous vous confirmerons celle-ci par notre code article.

■ Fonctions électriques à écart fixe

	4 / 4D	10 / 10D	16 / 16D	60 / 60C	98	30	36	160/160C
écart fixe	~écart mini d'une fonction 6	~écart d'une fonction 16x1.6	0.02 ... 0.025 bar	0.13 ... 0.18 bar	0.26 ... 0.34 bar	~écart d'une fonction 10x1.8	~écart d'une fonction 16x2	~écart d'une fonction 60x1.9

■ Fonctions électriques à écarts réglables

	Fonctions simples			Fonctions doubles			
	6/6D	62 / 62C	96	34 / 34D	108	106	162/162C
écart min	0.22 ... 0.3 bar	0.38 ... 0.5 bar	0.33 ... 0.43 bar	~ écart mini d'une 6 x1.5	0.4 ... 0.5 bar	0.58 ... 0.65 bar	~ écart d'une 62x1.5
écart max	2 bar						

■ Fonction électrique à 2 contacts décalés

	54 / 54D	50/50D	56/56D	170C	172C	116	118
2 ^{ème} microcontact	~écart mini d'une fonction 6	~ écart d'une 10	~ écart d'une 16	~écart d'une fonction 60	~ écart mini d'une fonction 62	~ écart mini d'une fonction 96	~ écart d'une 98
1 ^{er} microcontact	~écart mini d'une fonction 6 x1,5	~ écart d'une 10x1.8	~ écart d'une 16x2	~ écart d'une fonction 60 x1.5	~ écart mini d'une fonction 62 x1.9	~ écart mini d'une fonction 106	~ écart d'une 108

Quel que soit la fonction électrique à écart double, l'écart entre le premier point de consigne à la hausse et le deuxième point de consigne à la baisse doit être compris dans la plage de réglage équivalente à la rangeabilité qu'offre une fonction 6, soit entre 285mbar et 2bar. Dans le cas contraire, nous consulter.

Pressostats relatifs : gammes et écarts

PRESSOSTATS RELATIFS À MEMBRANE ■

Type	Echelle	1 Inverseur				2 Inverseurs				1 Inverseur				2 Inverseurs				Ecart max. ≥	P max
		écart fixe ≤								écart réglable ≤									
	16		60		98		108		6		62		96		106		mbar	bar	
mbar		mbar																mbar	bar
		B	H	B	H	B	H	B	H	B	H	B	H	B	H	B	H	B	H
ML.EX	-50 à 0	0.35	0.45	1.7	2.1	4	5	5.5	6.5	4	5	4	5	5	6	7	8	25	0.3
ML.FX	-2 à +10	0.15	0.25	1	1.3	2	2.5	3.5	4.5	2.1	2.7	2.3	3	3.5	4	4.5	6.5	5	0.3
ML.GX	-5 à +50	0.25	0.35	1.6	2.3	3	4	4	5	3.5	5.2	3.6	5.2	4	5	5	7.5	15	0.3
ML.HX	-5 à +100	0.3	0.4	2.3	3.5	4	5.5	5	6.5	5	7.7	5	7.5	5	6.5	6	8	25	0.3
MPB.E ●	-50 à +10	0.8	0.8	4.2	4.2	8	8	11	14	9	9	10	10	10	13	14	16	35	3
MPB.F ●■	-2 à +10	0.5	0.5	2.9	2.9	7	9	8	11	6	6	7	7	7	9	10	13	30	3
MPB.G ▲●	-2 à +50	0.8	0.8	4.2	4.2	9	11	12	14	9	9	10	10	10	12	15	18	35	3
MPB.H ●	-2 à +170	1.1	1.1	4.6	4.6	11	13	14	16	9	11	10	12	12	14	18	20	80	3
MPB.M ●	0 à 1500	2.5	2.5	25	25	38	38	50	65	50	55	56	62	40	70	60	80	350	4
MABV.GX	-5 à +20	1	1	2.3	2.9	4.5	4.5	8	11	3.5	4	6	7	7	7	9.5	14	15	50
MABV.LX	0 à 150	1	1.5	5.2	7	7	11	9	13	7	10	11.5	17	8	15	10	18	100	50
MABV.MX	0 à 500	1.5	2	12.8	17.4	19	24	22	29	17	22	28	36	20	26	24	31	100	50
MJBV.MX	0 à 700	4	5	23.2	35	35	50	40	60	30	50	51	85	40	60	50	70	400	70
MJBV.NX	0 à 2000	5	6	29	70	45	90	50	120	40	100	67.5	165	50	120	75	140	400	70
MJBV.KX	0 à 3000	7	8	46.4	116	60	155	80	190	60	160	96	270	80	200	100	220	400	70
bar		Pulsations ou suppression passagère																	
PA.KX	-0.8 à 3.5	0.05	0.05	0.16	0.41	0.23	0.55	0.3	0.66	0.22	0.55	0.36	0.9	0.28	0.66	0.45	0.77	3	●80
PA.PX	0.5 à 10	0.035	0.1	0.19	0.52	0.27	0.55	0.39	0.72	0.26	0.72	0.42	1.1	0.36	0.77	0.5	0.88	2	●80
PA.QX	3.5 à 25	0.06	0.28	0.46	1.10	0.66	1.2	0.83	1.65	0.66	1.55	1.1	2.5	0.83	2	1.3	2.2	5	●80
PA.RX	5 à 50	0.1	0.4	0.87	2.3	1.5	3	1.8	3.5	1.7	3	2	5	2	5	2.4	5.5	10	●80

▲ Pour les pressostats équipés de contacts 62/162/172, 96/106/116, le bas de gamme est 0 mbar.

● Disponibles en version 200 bar - Code PAS (K, P, Q, R) (X).

■ En fonctions 106, 108, 116, 118 l'étendue de certains appareils peut légèrement varier.

● Les appareils MPB sont à déconseiller pour utilisation sur de l'eau.

■ Les appareils à membrane (sauf PA) doivent impérativement être montés en position verticale (vis de réglage vers le haut) et membrane horizontale sur un support adapté.

PRESSOSTATS RELATIFS À SOUFFLET

Type	Echelle	1 Inverseur				2 Inverseurs				1 Inverseur				2 Inverseurs				Ecart max. ≥	P max
		écart fixe ≤								écart réglable ≤									
	16		60		98		108		6		62		96		106		bar	bar	
bar		bar																bar	bar
		B	H	B	H	B	H	B	H	B	H	B	H	B	H	B	H	B	H
P.AX	-1 à 0	0.005	0.007	0.035	0.041	0.05	0.08	0.075	0.120	0.06	0.07	0.08	0.085	0.06	0.1	0.09	0.15	0.250	2
P.LX	0 à 0.2	0.003	0.004	0.026	0.035	0.03	0.035	0.06	0.07	0.03	0.035	0.035	0.045	0.045	0.055	0.08	0.09	0.100	2
P.MX	0 à 1.05	0.004	0.005	0.029	0.041	0.04	0.05	0.06	0.075	0.05	0.06	0.05	0.07	0.055	0.065	0.08	0.09	0.500	2
P.LNX	-1 à 1	0.010	0.015	0.070	0.081	0.100	0.120	0.130	0.190	0.13	0.15	0.160	0.170	0.120	0.200	0.180	0.300	0.500	8
P.NX	0 à 2	0.008	0.010	0.058	0.070	0.080	0.100	0.120	0.170	0.1	0.13	0.125	0.150	0.100	0.130	0.160	0.200	0.500	8
P.KX	-1 à 3.5	0.016	0.02	0.14	0.19	0.23	0.25	0.360	0.38	0.32	0.38	0.35	0.4	0.33	0.36	0.55	0.63	3	15
P.PX	0.5 à 10	0.02	0.025	0.15	0.21	0.26	0.34	0.4	0.5	0.44	0.6	0.38	0.5	0.33	0.43	0.58	0.65	2	15
P.KQX	-0.5 à 6	0.08	0.1	0.52	0.65	0.7	0.8	1	1.2	0.9	1.2	1.1	1.25	1	1.2	1.2	1.6	5	30
P.PQX	0 à 12	0.08	0.1	0.53	0.67	0.75	0.90	1.1	1.35	1	1.3	1.25	1.5	1.1	1.35	1.35	1.8	5	30
P.QX	3.5 à 25	0.08	0.1	0.56	0.7	0.8	1	1.2	1.5	1.1	1.5	1.35	1.7	1.2	1.5	1.5	2	5	30
PHB.RX	5 à 50	0.1	0.14	1.39	1.74	2.1	2.5	2.8	3.5	2.8	3.5	3.4	4.3	2.6	3.6	3.8	4.25	20	100
PHB.SX	10 à 90	0.28	0.45	3.94	4.6	6.6	7.7	7.2	8.3	8	9.5	9.5	11.5	8.2	9.3	8.8	10	20	250
PHB.TX	10 à 200	0.33	0.6	4.64	7	8	10	9	11	11	14	11.5	17	10	13	10.5	14	40	250
PHB.GX ●	0 à 0.4	0.008	0.01																8

● Exécution spéciale pour autoclaves

PRESSOSTATS À TUBE MANOMETRIQUE

Type	Echelle	1 Inverseur				2 Inverseurs				1 Inverseur				2 Inverseurs				Ecart max. ≥	P max
		écart fixe ≤								écart réglable ≤									
	16		60		98		108		6		62		96		106		bar	bar	
bar		bar																bar	bar
		B	H	B	H	B	H	B	H	B	H	B	H	B	H	B	H	B	H
PL.TX	10 à 200	2.5	2.5	14	14	23	23	45	45	25	25	35	35	35	35	55	55	65	300
PL.VX	25 à 400	3	3	29	29	45	45	75	75	50	50	70	70	60	60	90	90	110	600
PL.WX	50 à 600	4	4	35	35	55	55	80	80	60	60	85	85	65	65	100	100	130	800
PL.YX	100 à 800	6	6	52	52	90	90	135	135	100	100	125	125	120	120	170	170	190	1000

Pressostats différentiels : gammes et écarts

PRESSOSTATS DIFFÉRENTIELS À MEMBRANE

Type	Echelle ΔP	1 Inverseur				2 Inverseurs				1 Inverseur				2 Inverseurs				Ecart max. ≥	P stat.▲ min/ max (service)
		écart fixe ≤								écart réglable ≤									
		16		60		98		108		6		62		96		106			
		mbar																	
mbar		B	H	B	H	B	H	B	H	B	H	B	H	B	H	B	H	mbar	bar
DML.LX11◆	0 à 8	0.3		1.7		2.5		4		2.5		4.5		3		5		5	+/- 0.3
DML.LX22◆	0 à 50	0.5		2.3		3.5		5		3		5		4		6		15	+/- 0.3
DML.LX43◆	0 à 120	0.6		3		4.5		6		4		7		5		8		25	+/- 0.3
DMPB.M11◆	2 à 40	1.5		8		15		22		11		18.5		18		30		30	3
DMPB.M33◆	2 à 400	1.5		12		18		28		15		26		22		35		130	3
DMPB.M54◆	2 à 900	1.5		17.5		23		35		20		34		28		45		200	3
DMPB.K54◆	10 à 2000	8		30		45		70		38		70		55		85		400	4
DMPBP.K54◆	10 à 2000	8		30		45		70		38		70		55		85		400	10
DMKBV.PX11◆	1 à 20	0.5		2.9		5		7.5		3.6		6.5		6		10		15	10
DMKBV.PX24◆	1 à 150	0.6		4.5		6.5		10		6		10		8		13		100	10
DMKBV.PX54◆	1 à 500	0.7		6.5		10		15		9		16		12		20		100	10
DMABV.RX10	1 à 20	0.3		4.6		8		12		6		10		10		15			50
DMABV.RX24	1 à 150	0.5		7		9.5		15		10		17		12		20		100	50
DMABV.RX54	1.5 à 500	1		9.5		12		20		13		22.5		15		25		100	50
DMJBV.RX33	30 à 1000	5		55		65		100		70		120		80		130		400	70
DMJBV.RX43	30 à 2000	6		65		80		120		90		160		100		160		400	70
DMJBV.RX53	30 à 3000	6		90		115		180		120		200		140		220		400	70

▲ Certains modèles peuvent être exécutés pour P statique < 0. Consulter nos services.

◆ Le DMKBV n'est réalisable qu'avec une membrane "Perbunan".

■ Les appareils à membrane doivent IMPÉRATIVEMENT être montés en position verticale (vis de réglage vers le haut) et membrane horizontale sur un support adapté.

● Les appareils DMPB sont à déconseiller pour utilisation sur de l'eau.

◆ Les appareils DML, DMPB peuvent présenter une fuite minime à la partie supérieure de la membrane à chaque changement d'état.

PRESSOSTATS DIFFÉRENTIELS À SOUFFLETS

Type	Echelle ΔP	1 Inverseur				2 Inverseurs				1 Inverseur				2 Inverseurs				Ecart max. ≥	P stat. min/max (service)
		écart fixe ≤								écart réglable ≤									
		16		60		98		108		6		62		96		106			
		bar																	
bar		B	H	B	H	B	H	B	H	B	H	B	H	B	H	B	H	bar	
DPB.MX12	0.02 à 0.20	0.005		0.03		0.040		0.065		0.04		0.07		0.05		0.075		0.250	-0.5
DPB.MX23	0.03 à 1.05	0.006		0.035		0.060		0.090		0.055		0.10		0.075		0.115		0.450	-0.5
DPB.PX11	0.15 à 0.9	0.025		0.16		0.240		0.360		0.22		0.37		0.3		0.450		0.500	-1 / 15
DPB.PX22	0.15 à 4	0.03		0.17		0.320		0.480		0.26		0.45		0.4		0.600		1	-1 / 15
DPB.PX44	0.15 à 9	0.035		0.21		0.360		0.540		0.30		0.54		0.45		0.700		3	-1 / 15
DPB.QX11	0.5 à 1.5	0.045		0.64		1		1.5		0.9		1.6		1.2		1.8		2	2.5 / 30
DPB.QX22	0.5 à 7	0.05		0.70		1		1.6		1		1.7		1.3		1.9		2	2.5 / 30
DPB.QX33	0.5 à 9	0.05		0.75		1.1		1.6		1.1		1.9		1.3		2		4	2.5 / 30
DPHB.RX11	1 à 6	0.16		1.2		1.8		2.7		1.6		3.2		2.2		3.3		3.5	5 / 100
DPHB.RX21	1 à 35	0.22		1.3		1.8		3.0		1.7		3.6		2.2		3.6		4.5	5 / 100
DPHB.TX12	2.5 à 15	0.55		4.6		7		7.5		6.5		11		8.5		13		24	10 / 250
DPHB.TX23	2.5 à 90	0.6		5.2		7.5		8.0		7		12.5		9		14		45	10 / 250

Remarques :

Pour tous les appareils différentiels, le dernier chiffre de la référence devient 0 lorsque il est associé à une fonction électrique à écart fixe.

Les colonnes «B» donnent les valeurs des écarts mini, point de consigne en Bas de l'échelle, BP à Pression Statique mini, pour une variation de pression de 5% de l'étendue de mesure par minute. Les colonnes «H», sensées donner les valeurs des écarts minima, point de consigne en Has de l'échelle, ne peuvent être complètes car directement influencées par la pression statique du process.

En coffret antidéflagrant, les écarts mini sont à multiplier par 1.5.

Remarque importante relative au bon fonctionnement d'un pressostat différentiel :

Pour assurer le changement d'état du (des) contact(s), la pression dans la chambre HP doit être supérieure à celle de la chambre BP. Cette différence doit être supérieure à la somme pression différentielle (ΔP) + écart du microcontact.

$$HP - BP > \Delta P + e$$

Type	Echelle ΔP	Ecart Réglable ≤ 1x SPDT		Ecart Réglable ≤ 2x SPDT		Ecart max ≥	P. statique Max Min / Max
		96		106			
		bar					
DPB.QX11	0.5 à 1.5	B	H	B	H	2	2.5 / 33

Exemple :

Pour un DPB.QX11 en fonction 96, la pression dans la chambre HP devra être supérieure à celle de la chambre BP d'au moins :

P. HP - P. BP > 0.5 + 1.2 bar

P. HP - P. BP > 1.7 bar

Thermostats : gammes et écarts

THERMOSTATS A BULBE DIRECT (TENSION DE VAPEUR)

En standard, les bulbes B sont de dimensions Ø 14 x 120 mm, et de dimensions 46 x 36 mm pour les BA

Type	Echelle	1 Inverseur				2 Inverseurs				1 Inverseur				2 Inverseurs				Ecart max. ≥	T max			
		écart fixe ≤								écart réglable ≤												
	°C	°C																°C		°C		
		B	H	B	H	B	H	B	H	B	H	B	H	B	H	B	H	B	H	B	H	
B.C	-50 à +10	1.0	0.2	6.5	1.2	11.0	2.0	15.5	3.0	14	2.8	15.0	3.0	14.0	3.0	22.0	5.0	20	8	55		
B.G	-20 à +20	0.4	0.2	2.2	1.0	4.5	2.0	7.0	3.0	5.5	2.2	6.0	3.0	5.5	2.5	9.0	4.0	15	7	55		
B.M	0 à 45	0.25	0.15	1.4	0.7	3.0	1.5	4.5	2.1	4.6	1.8	4.5	2.1	4.0	2.0	6.5	3.0	15	7	55		
B.P	25 à 95	0.4	0.15	2.3	0.8	4.7	1.5	7.0	2.2	7.5	2.5	7.0	2.2	6.5	2.5	10.0	3.0	25	9	105		
B.R	45 à 125	0.45	0.15	2.6	0.8	5.5	1.6	8.0	2.3	8.5	2.8	8.0	2.3	7.0	2.0	11.5	3.5	25	9	135		
Thermostats spéciaux pour ambiance																						
BA.M	0 à 45	0.3	0.15	2.2	1.0	3.0	1.5	4.5	2.1	4.6	1.8	4.5	2.1	4.0	2.0	6.5	3.0	15	7	55		
BA.G	-20 à +20	0.4	0.2	1.4	0.7	4.5	2.0	7.0	3.0	5.5	2.2	6.0	3.0	5.5	2.5	9.0	4.0	15	7	55		
BA.P	25 à +70																				70	

THERMOSTATS A BULBE ET CAPILLAIRE (TENSION DE VAPEUR)

Les thermostats sont également disponibles en version différentielle

Type	Echelle	1 Inverseur				2 Inverseurs				1 Inverseur				2 Inverseurs				Ecart max. ≥	T max ▲			
		écart fixe ≤								écart réglable ≤												
	°C	°C																°C		°C		
		B	H	B	H	B	H	B	H	B	H	B	H	B	H	B	H	B	H	B	H	
C.C (X)	-50 à +10	1.2	0.2	6.5	1.2	11.0	2.4	15.5	3.0	14.0	2.8	15.0	3.0	14.0	3.5	22.0	5.0	20	8	55		
C.G (X)	-20 à +20	0.4	0.2	2.2	1.0	4.5	2.5	7.0	3.0	5.5	2.2	6.0	3.0	5.5	2.5	9.0	4.0	15	7	55		
C.M (X)	0 à 45	0.25	0.15	1.4	0.7	3.0	1.5	4.5	2.1	4.6	1.8	4.5	2.1	4.0	2.5	6.5	3.5	15	7	55		
C.P (X)	25 à 95	0.6	0.15	2.3	0.8	4.7	1.5	7.0	2.2	7.5	2.5	7.0	2.2	6.0	3.0	10.0	4.0	25	9	105		
C.R (X)	45 à 125	0.6	0.15	2.6	0.8	5.5	4.8	8.0	2.3	8.5	2.8	8.0	2.3	7.0	3.0	11.5	4.0	25	9	135		
C.T (X)	115 à 210	0.6	0.2	3.0	1.0	6.3	2.3	9.5	3.0	10.0	3.5	9.0	3.0	8.0	3.5	13.5	5.0	25	10	225		
C.V (X)	160 à 250	0.6	0.2	2.9	1.1	6.0	2.3	9.0	3.2	9.5	3.7	9.0	3.2	7.5	4.0	13.0	5.0	30	10	260		
C.WX ■	290 à 380	0.55	0.25	3.3	1.5	9.5	6	10.5	4.6	11	5.2	10.0	4.6	12.0	8.0	18.0	11.0	30	20	400		
C.YX	380 à 500	1.0	0.3	5.0	1.7	10.0	3.6	15.0	5.5	15	5.6	14.5	5.5	12.5	4.5	21.0	7.0	45	15	540		
C.ZX	400 à 600	2.5	0.5	14.0	3.0	22.0	7	32.0	7.0	32	8.0	35.00	8.0	30.0	8.5	38.0	11.5	75	18	630		

■ A des températures ambiantes <+6°C, l'appareil ne fonctionne plus : il reprendra sans dommage son fonctionnement normal dès que la température aura dépassé +6°C (C.WX uniquement).

▲ Sur demande, ces températures maxi peuvent être augmentées, avec des échelles spéciales. Installer les sondes verticalement (sortie capillaire vers le haut) voire inclinées jusqu'à 45° angulaire. Jusqu'à 75° angulaire, les restrictions inhérentes aux températures ambiantes et de fonctionnement sont à prendre en compte. Pour toute installation au-delà des 75° angulaire, nous consulter au préalable.

Remarques :

Les colonnes «B» et «H» donnent les valeurs des écarts minima, point de consigne en Bas ou en Haut de l'échelle, pour une variation de température de 0.5°/minute.

Les écarts maxi correspondent aux fonctions électriques à écart réglable. En coffret antidéflagrant, les écarts mini sont à multiplier par 1.5.

Ces valeurs correspondent à des conditions optimales et répétitives d'essais pour un bulbe totalement immergé sans doigt de gant dans un bain thermostatique dont la nature et l'agitation garantissent une température précise et homogène.

DIMENSIONNEMENT DU BULBE ET DE LA LONGUEUR DE CAPILLAIRE

	2 à 4 mètres ■	supérieur à 4 et jusque 8 mètres	supérieur à 8 et jusque 20 mètres
C.B (X)		10 x 150 mm en train cuivre 14 x 150 mm en train inox	
C.C (X) C.G (X) C.M (X) C.P (X)	14 x 150 mm	14 x 236 mm ▲	14 x 336 mm ▲
C.R (X) C.T (X) C.V (X)		10 x 150 mm en train cuivre 14 x 150 mm en train inox	
C.WX		14 x 150 mm en train inox ■	-

■ Longueur standard de capillaire : 2 mètres

▲ D'autres dimensions peuvent être envisagées si la température ambiante et la température réglée ne se chevauchent pas.

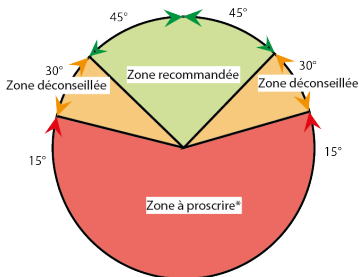
■ En gamme WX, 14x150mm est la seule et unique longueur disponible

Spécificités au montage des thermostats

Remarque importante sur l'implantation de la sonde

L'implantation des sondes thermostatiques doit être orientée vers le bas avec sortie du capillaire vers le haut. La position horizontale de la sonde de mesure est proscrite. La position de la sonde peut avoir une influence sur le bon fonctionnement du thermostat. Ce type de sonde est prévu pour être utilisé verticalement et positionné plus bas que le boîtier.

Toute variation par rapport à ces conditions peut avoir une incidence sur le temps de réponse et sur son fonctionnement. Par construction, le remplissage de nos thermostats permet d'admettre une inclinaison de la sonde de 45° sans effet sur le fonctionnement. Au-delà, tout dépend de la valeur de la température mesurée par rapport à la température ambiante.



Zone recommandée : $\pm 45^\circ$ de part et d'autre de l'axe vertical, bulbe vers le bas (sortie du capillaire en haut).

Zone déconseillée : De 45° à 75° , le fonctionnement du capteur dépend de la valeur de la température mesurée (T_s) et de la température ambiante (T_a) :

$T_a > T_s$: le fonctionnement n'est pas altéré,

$T_a < T_s$: le fonctionnement peut être altéré,

$T_a = T_s$: le fonctionnement est altéré.

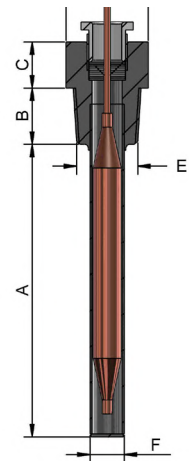
Zone à proscrire : Au-delà des 75° , le fonctionnement du capteur peut être fortement altéré, il est difficilement prévisible et dépend de nombreux paramètres physiques. Des solutions techniques sont possibles sur demande (nous consulter).

DOIGTS DE GANT (MÉCANO-SOUDÉS) AVEC PRESSE-ÉTOUPE DE CAPILLAIRE

Pour bulbe (mm)	A (mm)	B (mm)	C (mm)	D 6 pans s/plats	E conique	F (mm)	Référence	
							Laiton	Inox 316L
9 x 120	115	16	16	26	G 1/2"	12	GC41	GCX41
10 x 150	145	22	22	29	G 3/4"	◆ 13	GC1	GCX1
10 x 150	145	22	22	29	G 1/2"	◆ 13	GC11	GCX11
▲ 14 x 120	105	22	22	29	G 3/4"	17	GB21	GBX21
14 x 150	145	22	22	29	G 3/4"	17	GC21	GCX21
▲ 14 x 120	105	22	22	29	G 1/2"	17	-	GBX61
14 x 150	145	22	22	29	G 1/2"	17	-	GCX61
14 x 236	232	22	22	29	G 3/4"	17	GC25	GCX25

▲ Pour type B

◆ Ø14mm pour inox



En raccordement process NPT, la référence se complète du suffixe «B», ex = GCX21B

Pour une longueur supérieure au standard, la référence se complète du suffixe «-L», ex = GCX21-L («A» à spécifier)

Pour une longueur inférieure au standard, la référence se complète du suffixe «-C», ex = GCX21-C («A» à spécifier)

Les puits thermométriques usinés ne sont fournis que sur spécification client.

Pour les bulbes implantés dans des doigts de gant (sauf doigts de gant ajourés) pour applications fluides à l'état gazeux, il est nécessaire de réaliser un pont thermique entre le bulbe et le doigt de gant par remplissage d'un liquide (huile) ou d'une pâte thermo-conductrice.

La technologie utilisée par nos thermostats est la tension de vapeur. Cela garantit que la mesure s'effectuera sur le seul bulbe, sans influence de la température au niveau du capillaire. A ce titre pour les thermostats à capillaire, on conservera un bulbe de longueur normale même pour un bulbe de grande longueur.

PROTECTION DE CAPILLAIRE

Gaine flexible inox 304 + gaine vinyl

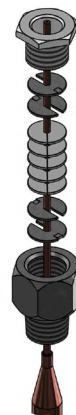
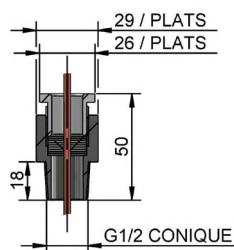


Gaine flexible inox 304



Pour toute gamme supérieure à 125°C la longueur de la gaine vinyl est inférieure de 10 à 20 cm à celle du capillaire.

PRESSE-ÉTOUPE DE CAPILLAIRE (Références types PC** et PCX**)



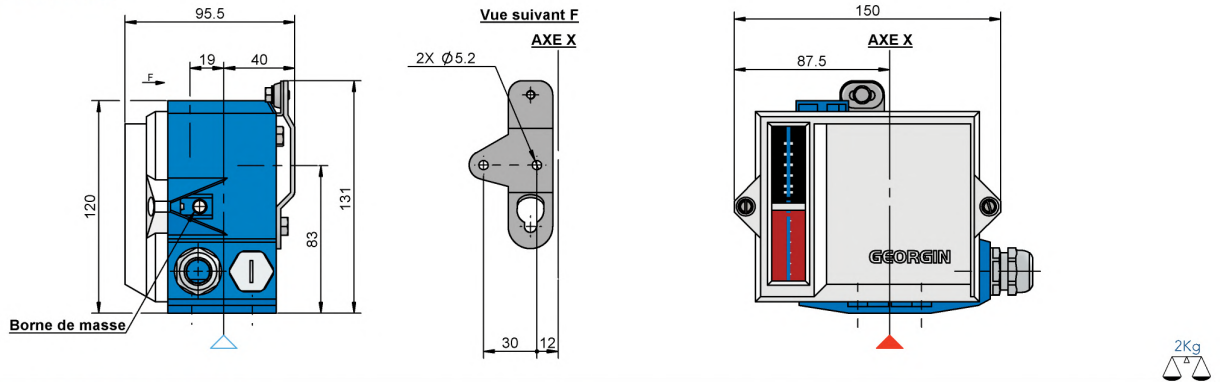
Le presse-étoupe de capillaire permet d'assurer l'étanchéité sur la sortie du capillaire.

Cet accessoire est fourni de série sur les GC et GCX désignés ci-dessus mais est optionnel sur les constructions forcées dans la masse.

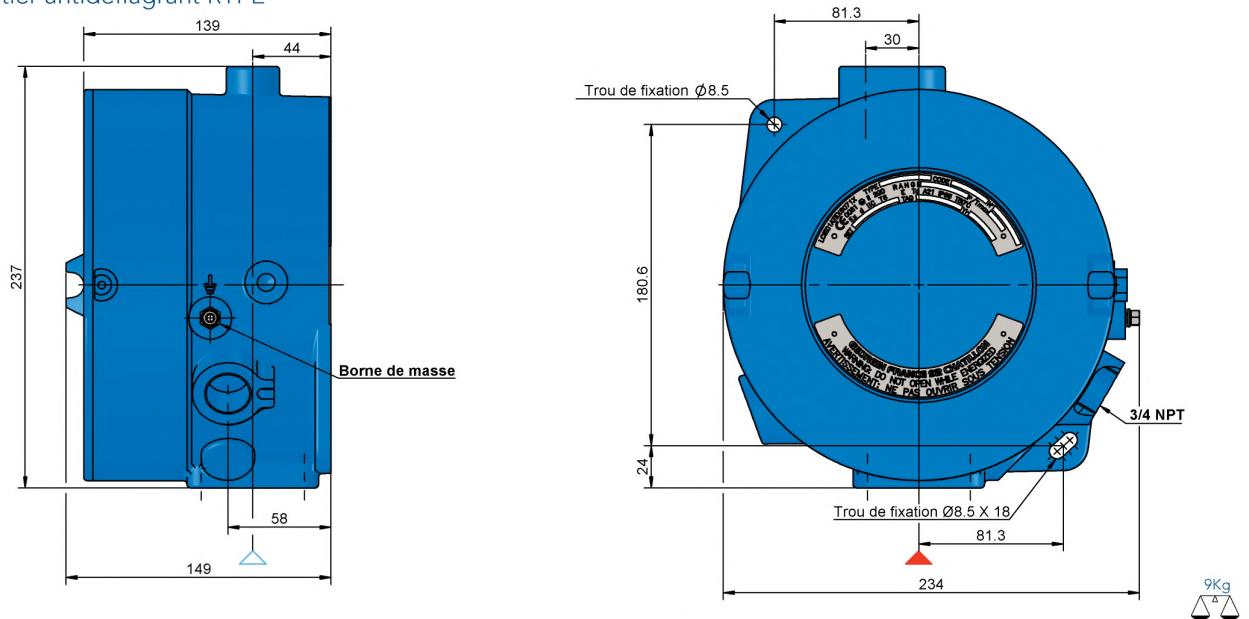
Plans d'encombrements

ENSEMBLES BOÎTIER

Boîtier standard

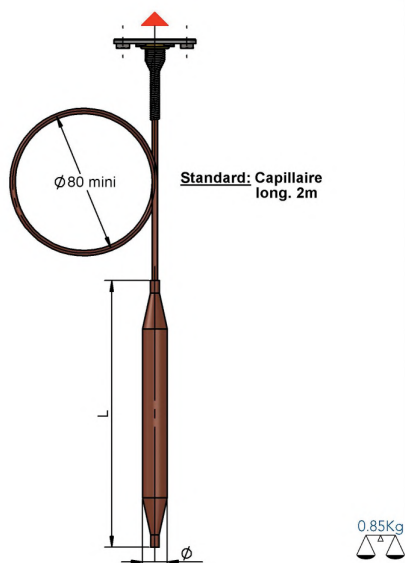


Boîtier antidéflagrant RTPE

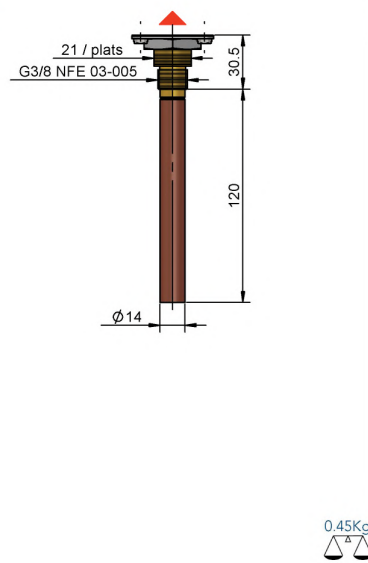


TRAINS THERMOSTATIQUES

C



B



BA

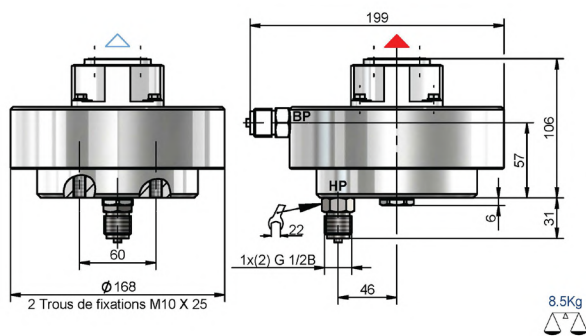


Les triangles ▲ (indiqué sur vue de face) et △ (indiqué sur vue de droite) permettent de visualiser l'appareil assemblé. Plans 2D ou 3D en option à la commande.

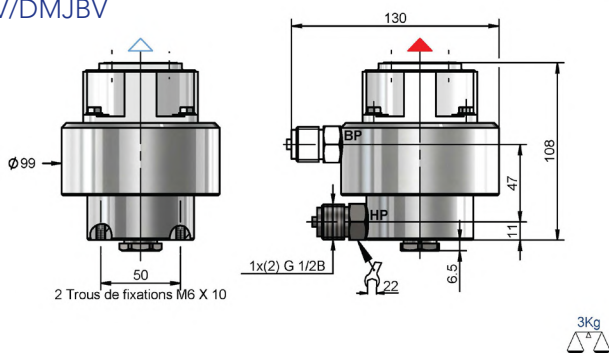
RAPPEL : La fixation des appareils est soumise à des impératifs; consulter préalablement la notice de montage fournie avec chaque appareil. A ce titre, les boîtiers standards sont fournis sans pattes de fixation pour les (D)ML, (D)MABV, (D)MKBV, (D)MJBV et (D)MPB. Pour une utilisation sûre, consulter également les notices d'instructions livrées systématiquement avec les produits ATEX.

MEMBRANES

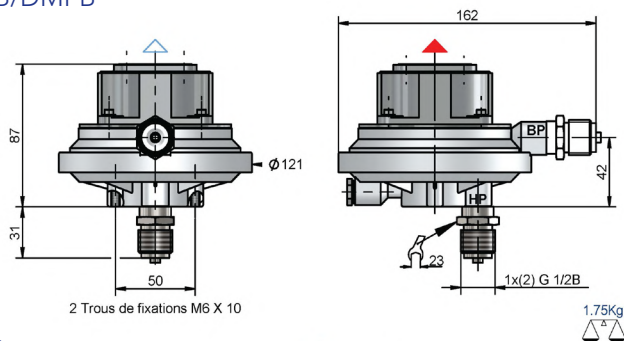
MABV/DMABV/DMKBV



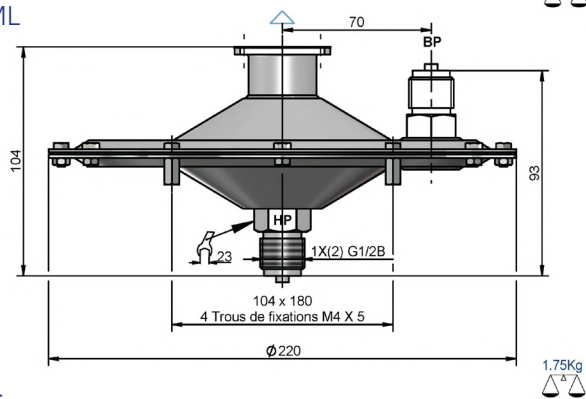
MJBV/DMJBV



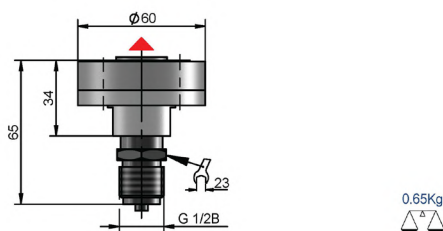
MPB/DMPB



ML/DML



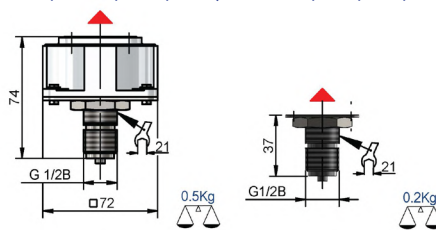
PA/PAS



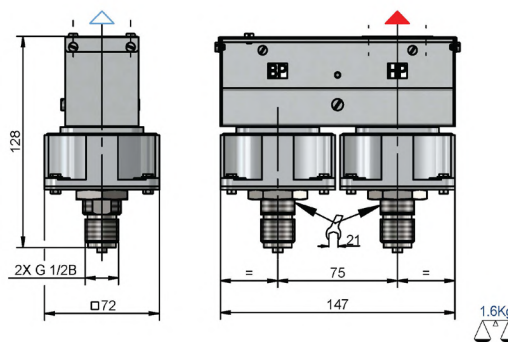
SOUFFLETS

P - PHB (AX, LX, MX, LNX, NX, GX)

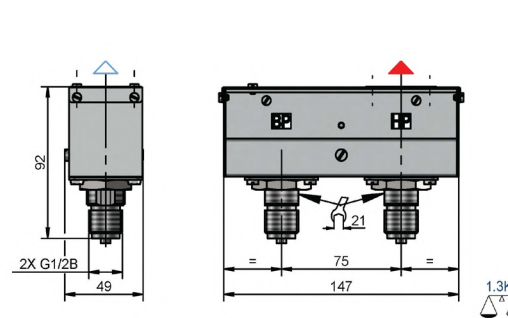
P - PHB (KX, PX, QX, RX, SX, TX)



DPB

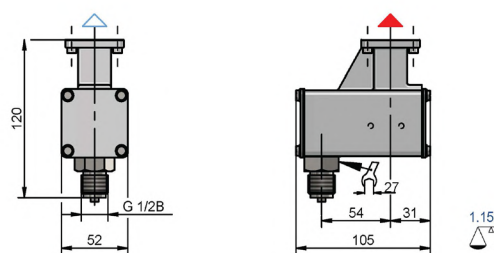


DPB/DPMB

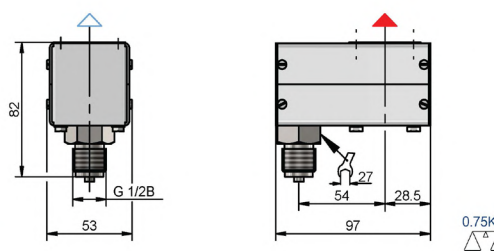


TUBES MANOMETRIQUES

PL version anticorrosion



PL version standard





Famille Industrie

Série P Pressostats et thermostats

■ CERTIFICATIONS POUR LES ZONES A RISQUES D'EXPLOSION*

Les pressostats et thermostats de la série P sont conformes à la directive 2014/34/UE et autorisent une installation en zones à risques d'explosion. Ils se déclinent selon 4 modes de construction et de protection :

■ Sécurité Intrinsèque

Zones d'installation* : 0/1/2 et 20/21/22

■ Sécurité augmentée ou Sécurité antidéflagrante

Zones d'installation* : 1/2 et 21/22

■ Sécurité de construction (pour le matériel pneumatique)

Zones d'installation* : 1/2 et 21/22

* L'indice de protection des appareils a une incidence sur les zones d'installation, se référer à la page 5 pour plus d'informations.

■ DIRECTIVE ÉQUIPEMENTS SOUS PRESSION - DESP*

Les pressostats et thermostats de la série P satisfont aux exigences énoncées à l'annexe I de la DESP 2014/68/UE, ils ont été classifiés en catégorie IV comme accessoire de sécurité et peuvent être intégrés dans une boucle de sécurité afin de protéger vos process.

■ REGLEMENT TECHNIQUE (TR CU)*

Le TR CU est le certificat de conformité pour l'union douanière de la fédération de Russie, Biélorussie, Kazakhstan et Arménie. il indique la conformité aux lois et normes russes et autorise l'importation.

A noter que le certificat de métrologie étant destiné aux éléments de mesure, il n'est pas applicable aux pressostats et thermostats.

■ CERTIFICATION MARINE*

Certification Bureau Veritas des pressostats et thermostats conformément au règlement pour la classification des navires en acier de haute mer.

■ AGREMENT OTAN CODE F3363*

■ AGREMENT N°82 ELECTRICITE DE FRANCE*

■ CONFORMITE NACE*

Les pressostats à soufflet et à tube manométrique en Inox 316L sont conformes à la NACE Standard MR0175/ISO 15156-3-2003.

■ REGLES DE CONCEPTION ET CONSTRUCTION DES MATERIELS ELECTRIQUES DES ILOTS NUCLEAIRES (RCCE-E 12-05)*

Qualifications K3 (Essais fonctionnels, comportement dans le temps, tenue aux séismes) et K3ad (Essais fonctionnels, comportement dans le temps, tenue aux séismes, irradiations) suivant RCC-E §B4000

* Nous consulter pour définir les modèles concernés

fc-p-fr-23-04-2020

