



Sûreté des Procédés Industriels

Famille Industrie

Série F

Pressostats et Thermostats



Caractéristiques*

- Contrôle de pression relative, absolue ou différentielle
- Contrôle de température : par bulbe direct ou déporté
- Signal de sortie TOR électrique ou pneumatique
- Protection pour zones à risques d'explosion (ATEX)
 - Enveloppe antidéflagrante
 - Sécurité Intrinsèque
 - Sécurité augmentée
 - Contact antidéflagrant
 - Sécurité de construction

AUTRES SPÉCIFICITÉS

- Série industrielle compacte
- Faible sensibilité aux vibrations
- Capacité de SIL2
- Versions spéciales pour environnements sévères
- Fabrication française

* suivant les modèles



www.georgin.com



Généralités	3
Applications	
Principe de fonctionnement	
Construction	4
Type de boîtier	
Type d'élément sensible et de raccordement	
Températures limites d'utilisation	
Températures limites d'ambiance en fonctionnement	
Température de stockage	
Reproductibilité	
Recommandations	
Matériel ATEX et/ou IECEx destiné aux ATmosphères EXplosibles (ATEX)	5
Sécurité intrinsèque	
Sécurité augmentée	
Sécurité antidéflagrante	
Fonctions électriques ou pneumatiques	6
Contact électrique	
Fonction électrique	
Fonction pneumatique	
Codification	8
Pressostats relatifs : gammes et écarts	10
Pressostats relatifs à membrane	
Pressostats relatifs à soufflet	
Pressostats à tube manométrique	
Pressostats absolus et différentiels : gammes et écarts	11
Pressostats absolus à soufflet	
Pressostats différentiels à membrane	
Pressostats différentiels à soufflets	
Thermostats : gammes et écarts	12
Thermostats à bulbe direct (tension de vapeur)	
Thermostats à bulbe et capillaire (tension de vapeur)	
Dimensionnement du bulbe et de la longueur de capillaire	
Spécificités au montage des thermostats	13
Doigt de gant (mécano soudé) avec presse-étoupe de capillaire	
Protection de capillaire	
Presse étoupe de capillaire	
Plans d'encombres	14
Ensembles boîtiers	
Ensembles capteurs	
Certifications et qualifications	16

Remarque :

Soucieux d'améliorer nos produits, nous nous réservons le droit de réviser sans préavis les caractéristiques de nos produits

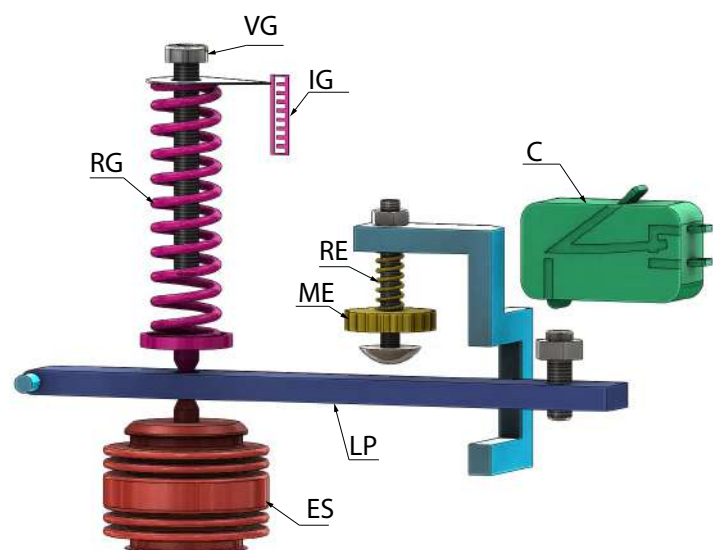
Généralités

La série F de PRESSOSTATS et THERMOSTATS GEORGIN offre une gamme étendue de matériels adaptés aux conditions de service les plus sévères. Elle trouve sa justification chaque fois que les critères de précision et fiabilité sont recherchés.

APPLICATIONS

- la génération d'électricité thermique ou nucléaire
- l'industrie pétrolière, de l'extraction au raffinage
- la chimie et la pétrochimie
- le transport et le stockage du gaz naturel ou liquifié
- la surcompression des gaz
- les turbines à gaz, à vapeur ou hydrauliques
- les moteurs diesel, les pompes et les compresseurs
- la construction navale marchande ou militaire
- les circuits vapeur, les fours et les brûleurs
- la sécurité de freinage en transport ferroviaire
- les silos
- le traitement des eaux

PRESSOSTATS ET THERMOSTATS À ARTICULATION SANS FROTTEMENT POUR APPLICATIONS INDUSTRIELLES OÙ UNE GRANDE TENUE AUX VIBRATIONS EST RECHERCHÉE



VG	Vis de réglage de gamme
RG	Ressort de gamme
IG	Index de gamme
RE	Ressort d'écart ou de décalage
ME	Molette de réglage d'écart ou de décalage
ES	Élément sensible
C	Contact
LP	Levier principal

PRINCIPE DE FONCTIONNEMENT

La pression ou la température est appliquée à l'élément sensible (ES) dont la variation de position consécutive agit sur le levier principal (LP). L'effort ainsi produit est équilibré par le ressort (RG) permettant de régler le point de consigne. A l'approche de la consigne, la variation des forces déséquilibre la balance (LP) pour agir sur le contact.

La mise en action d'un second ressort (RE) agissant sur le levier principal (LP) permet d'augmenter l'écart du (des) contact(s). L'effort produit par le ressort d'écart est réglable, il permet le décalage des deux contacts dans le cas de fonctions décalées.

NOTE : Les échelles des pressostats et thermostats indiquées dans notre catalogue sont des valeurs pour un point de consigne à la baisse de pression ou de température.

TYPES DE BOITIERS

- Boîtier standard : zamak, couvercle aluminium, revêtu peinture époxy
- Boîtier antidéflagrant (RTPF) : aluminium AS10G, revêtu peinture époxy
- Boîtier polyester (FPP)
- Boîtier Inox 316L/1.4404 (FPX)

Visserie externe en acier inox 316

IP 66 (IP68 en option)

IP 56 (IP66 en option) pour pressostat relatif à membrane en boîtier standard type FML, FMS, FMT selon EN 60 529 (CEI 529)

Borne de masse externe

Le plombage s'effectue directement par fil pour les appareils type FPP et FPX et nécessite un kit externe spécifique pour les modèles standards et antidéflagrants.

Une plaque repère inox équipe tous les appareils de type antidéflagrant, polyester ou inox, ainsi que les appareils de sécurité augmentée.

Options :

Plaque repère inox pour les appareils standards et de sécurité intrinsèque

Echelle de réglage spéciale

Réglage et plombage en usine

Echelle interne graduée avec fenêtre de visualisation

Respirateur pour limiter les phénomènes de condensation (IP 56) en boîtier standard

Fixation murale par taraudages M5, pattes, équerre de fixation ou kit de montage 2"

TYPE D'ÉLÉMENT SENSIBLE ET DE RACCORDEMENT PROCESS

La technologie soufflet offre une grande répétabilité. Elle sera privilégiée sur les process stables, non soumis aux pulsations ou aux surpressions. Les soufflets se déclinent en versions bronze ou inox 316L/1.4404.

La technologie membrane permet de répondre à 2 contraintes :

- les process à phénomènes pulsatoires ou subissant des surpressions
- le contrôle de pressions faibles ou très faibles

La matière des membranes sera le NBR (Type Perbunan®) en standard, ou le FKM (type Viton®) ou l'Éthylène-Propylène.

Les flasques seront en inox 304L/1.4307 pour les (D)FML et en inox 316L pour les FPA, (D)FMS, (D)FMT.

Le tube manométrique en inox 316L sera utilisé pour les contrôles de très hautes pressions jusqu'à 1000 bar.

Types de raccords :

- G½" selon EN ISO 228-1 en standard
- G¼" M selon EN ISO 228-1 pour pressostats à membrane sauf modèle (D)ML
- Raccord NPT selon ANSI/ASME B1.20.1

Autres types de raccords sur demande.

Selon le type et la gamme les appareils peuvent être équipés de séparateurs avec ou sans capillaire.

TEMPÉRATURES LIMITES D'UTILISATION (ÉLÉMENT SENSIBLE DE PRESSION)

Soufflet bronze :	-20	à	+60°C	Membrane NBR :	-20	à	+100°C
Soufflet inox :	-40	à	+150°C	Membrane EP :	-40	à	+120°C
Tube inox	-40	à	+150°C	Membrane FKM :	+0	à	+150°C

TEMPÉRATURES LIMITES D'AMBIANCE EN FONCTIONNEMENT (BOÎTIER)

TEMPÉRATURES DE STOCKAGE

-20 à +70°C - autres sur demande.

Pour les thermostats de gammes C et G : max. 55°C et de gamme B : max. 50°C.

REPRODUCTIBILITÉ

Inférieure ou égale à ±1% de l'étendue de mesure à cycle et température constants.

Supérieure à ±1% de l'étendue de mesure à cycle et température constant pour les capteurs type FPH et FDH, pour les appareils à membrane ayant une échelle ≤40mbar et pour les capteurs à soufflet gamme FX.

RECOMMANDATIONS

Pour tout le matériel de la série F, se référer au manuel d'utilisation et de maintenance FU-F-FR.

Pour le matériel ATEX, se référer au manuel d'instruction ATEX : FI-F-FR.

Ces documents ainsi que les fiches d'accessoires sont téléchargeables sur notre site internet www.georgin.com.



Matériel ATEX et/ou IECEx destiné aux ATmosphères EXplosibles

Les tableaux ci-dessous vous permettent d'appréhender la certification des produits en fonction de leur Indice de protection (IP66 sauf pour les FML, FMS, FMT qui sont IP56 hors exécution spéciale) et de la zone d'installation souhaitée.

SÉCURITÉ INTRINSÈQUE

Principe : contact doré pour courant faible devant être associé à une interface de S.I. (voir fc-rdn-fren)



Boîtier : standard ou inox type FX

Boîtier et protection enveloppe	Boîtier standard - IP66/IP 68	Boîtier standard - IP56	Boîtier Inox FX - IP66/IP 67
Marquage	CE 0081  II 1GD Exia IIC T6 Ex iaD 20	CE 0081  II 1G/3D Exia IIC T6 Ex iaD 22	CE 0081 II 1GD Exia IIC, IIB, IIAT6..T3 Ga Ex ia IIC, IIB, IIIA T85°C..T200°C Da
Zones d'installation	0 / 1 / 2 pour les groupes de gaz IIA, IIB, IIC 20 / 21 / 22 pour les poussières	0 / 1 / 2 pour les groupes de gaz IIA, IIB, IIC 22 pour les poussières non conductrices	0 / 1 / 2 pour les groupes de gaz IIA, IIB, IIC 20 / 21 / 22 pour les groupes de poussières IIIA, IIB, IIC
Catégorie d'appareil	1GD	1G/3D (poussières non conductrices)	1GD
Température de surface maximum : 80°C	— -40°C < Température ambiante de certification < 80°C		-40°C < Température ambiante de certification < 60°C
Attestation d'examen CE/UE de type	-	LCIE 01 ATEX 6008X	INERIS 18 ATEX 0036X
Attestation d'examen de type	LCIE 01 ATEX 6008X	LCIE 08 ATEX 6057X (attestation volontaire)	-
Certificat de conformité IECEx	-	-	INE 18.0031X

SÉCURITÉ AUGMENTÉE

Principe : contact antidéflagrant "d" - bornier + presse-étoupe de sécurité augmentée "e"


Boîtier : standard ou polyester "e" type FPP (application off-shore) ou inox type FX

Boîtier et protection enveloppe	Boîtier standard - IP66/IP 68 Boîtier Polyester - IP66	Boîtier standard - IP56	Boîtier Inox FX - IP66/IP67
Marquage	CE 0081  II 2GD Exde IIC T6 Ex tD A 21	CE 0081  II 2G/3D Exde IIC T6 Ex tD A 22	CE 0081 II 2GD Ex db eb IIC TX Gb Ex tb IIIC TX Db
Zones d'installation	1 / 2 pour les groupes de gaz IIA, IIB, IIC 21 / 22 pour les poussières	1 / 2 pour les groupes de gaz IIA, IIB, IIC 22 pour les poussières non conductrices	1 / 2 pour les groupes de gaz IIA, IIB, IIC 21 / 22 pour les groupes de poussières IIIA, IIB, IIC
Catégorie d'appareil	2GD	2G/3D (poussières non conductrices)	2GD
Température de surface maximum : 80°C	— -20°C < Température ambiante de certification < 60°C		-40°C < Température ambiante de certification < 60°C
Attestation d'examen CE/UE de type	-	LCIE 02 ATEX 6161X	INERIS 16 ATEX 0044X
Attestation d'examen de type	LCIE 02 ATEX 6161X	LCIE 08 ATEX 6057X (attestation volontaire)	-
Certificat de conformité IECEx	-	-	INE 16.0053X

SÉCURITÉ ANTIDÉFLAGRANTE

Principe : coffret antidéflagrant "d"



Boîtier : type RTPF

Protection enveloppe	IP66 - IP 68
Marquage	CE 0081  II 2GD Exd IIC T6 - Ex tD A21 (avec ou sans résistances de ligne)
Zones d'installation	1 / 2 pour les groupes de gaz IIA, IIB, IIC 21 / 22 pour les poussières
Catégorie d'appareil	2GD
Température de surface maximum : 80°C	— -40°C < Température ambiante de certification < 80°C
Attestation d'examen CE de type	LCIE 01 ATEX 6071X

Attention : l'utilisation du presse-étoupe doit être conforme à la norme EN 60.079-14 § 10.4 (Volume interne RTPF < 2dm3)

Principe : contact antidéflagrant "d" avec sortie câble moulé

Boîtier : standard ou polyester "e" type FPP (application off-shore)

Protection enveloppe	IP66 - IP 68	IP56
Marquage	CE 0081  II 2GD Exd IIC T6 - Ex tD A 21	CE 0081  II 2G/3D Exd IIC T6 - Ex tD A 22
Zones d'installation	1 / 2 pour les groupes de gaz IIA, IIB, IIC 21 / 22 pour les poussières	1 / 2 pour les groupes de gaz IIA, IIB, IIC 22 pour les poussières non conductrices
Catégorie d'appareil	2GD	2G/3D (poussières non conductrices)
Température de surface maximum : 80°C	— -40°C < Température ambiante de certification < 80°C	
Attestation d'examen CE de type	LCIE 01 ATEX 6071X	LCIE 01 ATEX 6071X
Attestation d'examen de type	LCIE 01 ATEX 6071X	LCIE 08 ATEX 6057X (attestation volontaire)

SÉCURITÉ DE CONSTRUCTION (MODÈLES PNEUMATIQUES)

Principe : sécurité de construction

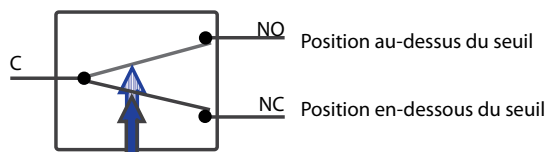
Boîtier : Standard ou Polyester

Protection enveloppe	IP66	IP56
Marquage	II 2GD c IIC Tx (-20°C<Ta<60°C) IP66 T...°C	II 2G 3D c IIC Tx (-20°C<Ta<60°C) IP56 T...°C
Zones d'installation	1 / 2 pour les groupes de gaz IIA, IIB, IIC 21 / 22 pour les poussières	1 / 2 pour les groupes de gaz IIA, IIB, IIC 22 pour les poussières non conductrices
Catégorie d'appareil	2GD	2G 3D
Dossier technique c	0610 - LCIE 10 AR 046 NM	

Fonctions électriques ou pneumatiques

CONTACT ÉLECTRIQUE

Les contacts électriques utilisés par Georgin sont de type SPDT.
Au repos, le contact est établi entre C-NC.



En fonction du type d'action (ouverture ou fermeture du circuit électrique), le raccordement électrique se fera sur le bornier entre C-NC ou C-NO.

FONCTIONS ÉLECTRIQUES

		Ecart fixe ⁽¹⁾	Ecart réglable ⁽²⁾
1 Inverseur ^{(1) (2)} (SPDT)	Standard	4,4 D	6,6 D
	Faible écart	10, 10 D, 16, 16 D	-
	Hermétique sous azote	-	96
	Antidéflagrant	-	62, 62 C, 62 D
	ADF faible écart	60, 60 C, 60 D	-
2 Inverseurs (3) simultanés	Standard	-	34, 34 D
	Hermétique sous azote	-	106
	Antidéflagrant (ADF)	-	162 C
	ADF faible écart	160 C	-
		Décalage réglable	
2 Inverseurs (4) décalés	Standard	54, 54 D	
	Hermétique sous azote	116	
	Antidéflagrant (ADF)	172 C	
	ADF faible écart	170 C	

(1). Fonction électrique simple à écart fixe :

Microcontact «seul». Chaque type de microcontact possède ses propres caractéristiques comme indiqué au catalogue.
Modèles : 4, 4D, 10, 10D, 16, 16D, 60, 60C, ...

(2). Fonction électrique simple à écart réglable :

Microcontact associé à un ressort d'écart (RE) permettant d'augmenter la valeur d'écart du microcontact selon une plage donnée (cf: tableau d'écart du catalogues page 10, 11, 12).

La valeur de déclenchement du seuil haut peut être décalée par la mise en action du ressort d'écart RE.

Son action n'a pas d'effet sur le seuil bas. Modèles : 6, 6D, 12V, 96, 62, 62C, ...

(3). Fonction électrique à 2 contacts simultanés :

Combinaison de 2 fonctions simples réglées pour avoir une action simultanée soit à la hausse soit à la baisse. L'écart d'une fonction simultanée est supérieur à celui d'une fonction simple. L'écart de synchronisation au réenclenchement sera au maximum de 1% de l'E.M.

Modèle à écart fixe : 160C, ... Modèles à écart réglable : 34, 34D, 106, 162C, ...

(4). Fonction électrique à 2 contacts décalés :

Combinaison de 2 fonctions simples réglées pour avoir une action décalée. Le ressort d'écart (RE) a une fonction de ressort de décalage entre l'enclenchement de chaque contact.

Modèles : 54, 54D, 116, 172C, 172, 170C, 170, ...

Remarques :

Les fonctions électriques 60C, 62C, 160C, 162C, 170C et 172C sont constituées de contacts antidéflagrants (Ex) équipés d'1m de câble (3 ou 5 m en option) surmoulés devant être impérativement raccordé à un bornier homologué.

Les fonctions électriques 4D/6D/34D/54D, 10D, 16D, 60D, 62D sont constituées de contacts dorés, utilisables en bas niveau pour automates, mais aussi pour les appareils de sécurité intrinsèque.

Les contacts 4, 6, 34, 54 sont tropicalisés d'origine.

Fonctions électriques ou pneumatiques

Pouvoirs de coupure maximum (charge résistive)

Contact N°	Alternatif		Continu	
	A	V	A	V
4/6/34/54	10A	240V	0.5A	110V
10	5A	240V	0.5A	130V
16	2A	240V	1A	130V
96/106/116	2.5A	240V	1A	130V
4D/6D/34D/54D	-	-	1mA/100mA	4V/30V
10D	-	-	50mA	30V
16D/60D/62D	-	-	10mA / 100mA	6V / 24V
62/62C/162C/172C	5A	240V	0.4A	250V
60/60C/160C/170C	7A	240V	0.25A	250V
12V	10A	240V	-	-

Les entrées de câble

Les appareils (hors boîtiers polyester, inox & boîtiers antidéflagrants) ont une entrée de câble de type M16 et sont fournis avec 1 ou 2 presse-étoupes pour câble Ø5 à 10 mm (appareil standard et de S.I.). L'appareil peut également être livré sans entrée de câble.

Les boîtiers antidéflagrants sont fournis en standard avec une entrée de câble de type 3/4"NPT.

Les presse-étoupes sont disponibles en option. Le presse-étoupe choisi a une incidence directe sur la certification et peut amener au déclassement du matériel. Se référer à la fiche d'instruction ATEX.

Les boîtiers Polyester (FP) sont équipés en standard d'un presse-étoupe ISO M20 certifié Ex ed pour câble Ø6 à 13 mm (appareil Ex de).

Les boîtiers Inox (FX) sont équipés en standard d'un presse-étoupe ISO M20 en Inox pour câble Ø6 à 13 mm.

D'autres modèles de presse-étoupes sont disponibles sur demande.

Les borniers internes

Les borniers sont prévus pour un fil maxi : 2,5 mm² pour les modèles standards et de 1,5 mm² pour les modèles ATEX.

FONCTION PNEUMATIQUE

Les appareils peuvent être équipés d'une ou plusieurs fonctions pneumatiques Normalement Ouverte (NO) ou Normalement Fermée (NF), à clapet ou à tiroir.

Georgin propose des fonctions pneumatiques simples, doubles simultanées et doubles décalées.

Les raccords d'alimentation sont taraudés en M5, 1/4 ou 1/8 gaz selon le type de fonction et/ou les modèles.

En fonction du type de cellule, la pression de pilotage sera de :

- En standard : 1.5 à 8 bar (cellule à clapet <> présentant une fuite résiduelle).
- Sur demande pour cellule NF : 0 à 10 bar (cellule à tiroir <> sans fuite).

Le fluide de pilotage doit obligatoirement être compatible selon la norme ISO-VG 10 (air, azote, ...).

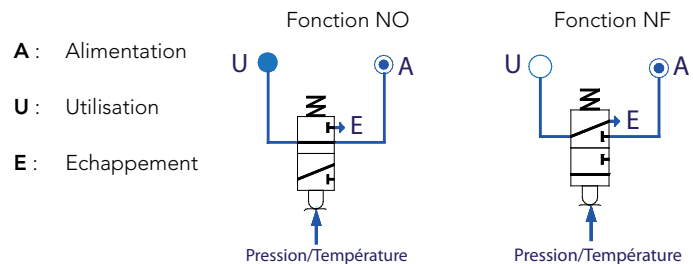
Filtration maxi admissible de 5 µm.

En standard, les matières du corps de la cellule sont le polyamide, le laiton et/ou l'aluminium ; les joints sont en NBR (autres sur demande).

Pour certains modèles, l'échappement se fait par presse-étoupe ouvert ou par embout canalisé (obligatoire pour les modèles ATEX).

La pression de pilotage appliquée sur la cellule influe sur l'écart : plus la pression d'alimentation est basse, plus l'écart est faible, et inversement.

Au repos, la fonction pneumatique est positionnée comme suit :



Type de fonction Pneumatique	Dénomination
normalement ouverte	NO
normalement fermée	NF
inverseur	IP
double NO et NF à décalage réglable	OF
double NF et NO à décalage réglable	FO
double NO+NO à décalage réglable	DO
double NF+NF à décalage réglable	DF
double simultanée à écart fixe NO+NO	SO
Fonction double simultanée à écart fixe NF+NF	SF
Fonction double simultanée à écart fixe NO+NF	SN

Spécificité	
F	Boîtier standard
FP	Boîtier polyester. Ne peut être associé que aux fonctions électriques 60(C), 62(C), 160(C), 162(C), 170(C), 172(C)
FX	Boîtier Inox

Type d'appareil pages 4, 10, 11, 12	
V	Pressostat absolu à soufflet
ML MS MT PA (S)	Pressostat relatif à membrane
P PH	Pressostat relatif à soufflet
PL	Pressostat relatif à tube manométrique
D ML D MS D MT	Pressostat différentiel à membrane
D DH	Pressostat différentiel à soufflet
B BA	Thermostat à bube direct
C	Thermostat à bulbe et capillaire

■ : La spécificité est placée en deuxième position (après la lettre «D»).
Exemples : DFPML, DFPMS et DFPMT pour un boîtier polyester.

Type de fonction pages 6 et 7	
4 / 4D 10 / 10D 16 / 16D 60 / 60C	Fonction électrique simple à écart fixe
6 / 6D 96 62 / 62C	Fonction électrique simple à écart réglable
160C	Fonction électrique à 2 contacts simultanés à écart fixe*
34 / 34D 106 162C	Fonction électrique à 2 contacts simultanés à écart réglable*
54 / 54D 54V 116 172C 170C	Fonction électrique à 2 contacts décalés
NO / NF IP OF / FO DO / DF SO / SF SN	Fonction pneumatique

* voir §(3) page 6

Georgin dispose d'un des plus grands catalogues de solutions de sureté électromécanique et électropneumatique au monde.

Parce que notre gamme de produits est en développement perpétuel et afin de ne pas porter atteinte à la sécurité de vos installations, ce document vous permet de définir votre référence dans sa globalité. Nous vous confirmerons celle-ci par notre code article.

Exemples de codification

F	PAS	4	P	
----------	------------	----------	----------	--

Pressostat relatif à membrane (matière à définir) et flasque acier zingué
Boîtier standard
Avec fonction électrique à écart fixe
Echelle : 0.5..10bar // Pmax : 200bar

FP	C	160C	R2X	
-----------	----------	-------------	------------	--

Thermostat à capillaire et bulbe inox
Boîtier polyester et sortie électrique par câble
Avec fonction électrique à 2 contacts simultanés à écart fixe
Echelle : 65..170°C

	DFML	54	BX	RTPF
--	-------------	-----------	-----------	-------------

Pressostat différentiel à membrane (matière à définir) et flasque inox
Boîtier antidéflagrant
Avec fonction électrique à 2 contacts décalés
Echelle : 0..20mbar

FX	P	6	RX	
-----------	----------	----------	-----------	--

Pressostat à soufflet inox
Boîtier Inox
Avec fonction électrique simple à écart réglable
Echelle : 5..50bar
Pmax : 200bar

PX

RTPF

Echelle et qualification des parties métalliques en contact avec le fluide

Les informations d'échelle sont détaillées dans les 3 pages suivantes.

L'information « X » désigne selon le type d'appareil que le raccord, ainsi que le soufflet, le tube manométrique, le flasque de l'appareil à membrane ou l'élément thermostatique sont en inox.

En complément de la référence, vous devez nous préciser pour un pressostat :

- Le type de raccord (1/2"GM, 1/4"NPTF, montage sur séparateur, etc)
- La matière de la membrane le cas échéant (NBR, FKM ou E.P.)

Si un traitement de type dégraissage, passivation ou un test hélium est à prévoir, merci de le spécifier.

Pour un thermostat :

- Le type de bulbe
 - Ses dimensions
- et le cas échéant le type de capillaire, sa longueur et sa protection.

Spécificité

Boîtier standard

Boîtier antidéflagrant.

RTPF

Ne peut pas être associé aux fonctions électriques 60(C), 62(C), 160C, 162C, 170C, 172C

AIDE A LA LECTURE DES TABLEAUX D'ÉCARTS

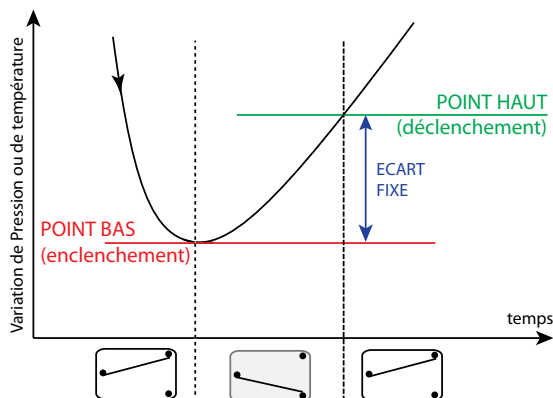
Applicable aux tableaux pages 10/11/12

Exemple sur un pressostat type FP.P(X)

Un FP.P(X) désigne un pressostat relatif de la série F.

L'élément sensible du FP.P est en bronze et offre une Pmaximale permanente de 13 bar. Pour un FP.PX à soufflet inox, la pression maximale est de 15 bar

Sa gamme de réglage est 0.5 à 10 bar pour un point de consigne réglé à la baisse de pression. Nous portons votre attention au fait que la gamme de réglage pour un point de consigne à la hausse de pression est fonction du microcontact associé.



Exemple d'un point de consigne à la baisse de P/T

Type	Echelle	1 inverseur								Ecart max. ≤	P max	
		écart fixe ≤				écart réglable ≤						
		4	10	16	60	6	62	96	34			106
	bar	mbar								bar		
FP.P(X)	0.5 à 10	285	55	30	140	285	450	400	335	650	2	13(15)

SE LIT
COMME SUIV

■ Fonctions électriques à écart fixe

	4 / 4D	10 / 10D	16 / 16D	60 / 60C
écart fixe	285 mbar	55 mbar	30 mbar	140 mbar

■ Fonctions électriques à écarts réglables

	6/6D	62 / 62C	96
écart min	285 mbar	450 mbar	400 mbar
écart max	2 bar		

■ Fonction électrique à 2 contacts simultanés

	34 / 34D	160C	162C	106
écart min	335 mbar	~ écart d'une fonction 60 x1.5	~ écart mini d'une fonction 62 x1.5	~ 650 mbar
écart max	2 bar	N.A. (écart fixe)	2bar	

■ Fonction électrique à 2 contacts décalés

	54 / 54D	170C	172C	116
1 ^{er} microcontact	~ 285 mbar - écart mini d'une fonction 4	~ écart mini d'une fonction 60	~ écart mini d'une fonction 62	~ 650 mbar
Quelle que soit la fonction électrique à écart double, l'écart entre le premier point de consigne à la hausse et le deuxième point de consigne à la baisse doit être compris dans la plage de réglage équivalente à la rangeabilité qu'offre une fonction 6, soit entre 285mbar et 2bar. Dans le cas contraire, nous consulter.				
2 ^{ème} microcontact	~ écart d'une fonction 4 x1.5	~ écart d'une fonction 60 x1.5	~ écart mini d'une fonction 62 x1.5	~ écart d'une fonction 96 x1.5

Pressostats relatifs : gammes et écarts

PRESSOSTATS RELATIFS À MEMBRANE

Type	Echelle	1 Inverseur										2 Inverseurs					Ecart max. \geq	P max			
		écart fixe \leq					écart réglable \leq					écart réglable \leq									
	mbar	4	10	16	60	6	62	96	34	106	mbar					mbar	bar				
		B	H	B	H	B	H	B	H	B	H	B	H	B	H	B	H	B	H		
FML.B (X)	0 à 20	2.7	3.5	0.8	1.1	0.4	0.5	1.6	2.2	2.7	3.5	5	7	3.0	4.0	3.2	4.2	-	-	20	+/-0.3
FML.C (X)	0 à 40	3	4	0.9	1.2	0.5	0.6	1.8	2.4	3	4	5.5	7.5	3.5	4.5	3.7	4.7	-	-	20	+/-0.3
FML.D (X)	-50 à 10	4	5	1.1	1.4	0.6	0.9	2.2	2.8	4	5	7	9	4.5	5.5	4.8	6.2	-	-	20	+/-0.3
FML.H (X)	0 à 80	3.5	4.5	1.3	1.8	0.5	0.7	2.6	2.6	3.5	4.5	6.5	8	4.0	5	4.2	5.5	-	-	20	+/-0.3
FMS.JX	0 à 500	52	63	10	12	4	5	20	24	52	63	75	95	50	70	60	70	80	95	200	80
FMS.MX	0 à 1000	60	70	11	15	5	6	22	28	60	70	80	105	55	75	65	80	85	105	200	80
FMT.F (X)	10 à 250	25	32	5	6	2	2.5	10	12	25	32	37	50	25	35	30	35	40	50	100	200
FMT.G (X)	10 à 500	28	35	5.5	7.5	2.5	3	11	14	28	35	45	55	30	40	35	40	45	55	100	200
	bar	Pulsations ou supression passagère																		bar	
FPA.K (X)	-1 à 5	160	240	30	45	16	24	70	105	160	240	200	300	170	260	200	300	270	400	1	● 80
FPA.P (X)	▲ 0.5 à 10	275	480	50	75	30	45	120	185	275	480	350	560	400	500	320	520	500	750	2	● 80
FPA.Q (X)	2.5 à 25	700	980	120	175	60	90	300	400	700	980	810	1200	750	1050	750	1100	1100	1600	5	● 80
FPA.R (X)	5 à 50	2100	5800	500	1400	200	400	750	2200	2100	5800	2500	7500	2200	4000	2300	5800	3500	5500	10	● 80

● Disponibles en version 200 bar - Le code devient FPAS

▲ Pour les pressostats gamme P (X) équipés d'inverseurs 96 ou 106, la gamme devient : 1 à 10 bar

Les colonnes «B» et «H» donnent les écarts mini lorsque le point de consigne est sélectionné en Bas ou en Haut de l'échelle.

PRESSOSTATS RELATIFS À SOUFFLET

Type	Echelle	1 Inverseur										2 Inverseurs					Ecart max. \geq	P max			
		écart fixe \leq					écart réglable \leq					écart réglable \leq									
	bar	4	10	16	60	6	62	96	34	106	mbar					bar	bar				
		B	H	B	H	B	H	B	H	B	H	B	H	B	H	B	H	B	H		
FP.AX	-1 à 0	35	7.5	4	17	35	54	45	40	70	0.25	2									
FP.FX	■ 0 à 0.25	18	4	3.2	14	18	34	35	24	60	0.25	2									
FP.GX	■ 0 à 0.5	21	5	3.3	15	21	37	37	27	62	0.25	2									
FP.MX	■ 0 à 1	26	5.5	3.5	15	26	45	40	32	65	0.25	2									
FP.LX	-1 à 1	75	15.5	7	35	75	115	85	85	130	0.5	■ 8									
FP.NX	◆ 0.1 à 2	55	11.5	6	30	55	85	70	65	125	0.5	■ 8									
FP.K (X)	-1 à 5	205	40	20	90	205	310	250	225	380	1	13(15)									
FP.P (X)	▲ 0.5 à 10	285	55	30	140	285	450	400	335	650	2	13(15)									
FP.QX	2.5 à 25	700	140	70	305	700	1100	800	800	1300	5	30									
FP.RX	5 à 50	1600	320	150	700	1600	2400	1800	1750	2800	10	80									
FP.SX	10 à 125	5200	1000	400	2000	5200	7700	5000	5600	7500	20	250									
FPH.GX	● 0 à 0.5	40	9	● 6	26	40	70	70	50	55	0.5	■ 8									
FPH.KX	-0.5 à 6	550	140	40	190	550	750	500	600	500	1.5	30									
FPH.PX	1 à 10	600	150	40	200	600	800	550	650	700	1.5	30									

● pour autoclaves

▲ Pour les pressostats équipés d'inverseurs 96, 106 ou 116, le bas de gamme est : 1 bar

■ Pour les pressostats équipés d'inverseurs 96, 106 ou 116, le bas de gamme est : 0.05 bar

◆ Pour les pressostats équipés d'inverseurs 96, 106 ou 116, le bas de gamme est : 0.2 bar

● Pour les pressostats équipés d'inverseurs 96, 106 ou 116, le bas de gamme est : 0.05 bar

■ Pour les pressostats type RPTF, la pression maximum sera limitée à 7 bar

PRESSOSTATS À TUBE MANOMETRIQUE

Type	Echelle	1 Inverseur										2 Inverseurs					Ecart max. \geq	P max			
		écart fixe \leq					écart réglable \leq					écart réglable \leq									
	bar	4	10	16	60	6	62	96	34	106	bar					bar	bar				
		B	H	B	H	B	H	B	H	B	H	B	H	B	H	B	H	B	H		
FPL.TX	10 à 200	18	4	1.6	7.5	18	28	19	20	30	100	300									
FPL.VX	25 à 400	36	8	3.2	15.5	36	57	40	45	60	200	600									
FPL.YX	50 à 800	72	16	6.4	31	72	114	80	90	120	250	1000									

Pressostats absolus et différentiels : gammes et écarts

PRESSOSTATS ABSOLUS À SOUFFLET

Type	Echelle absolue	1 Inverseur									2 Inverseurs					Ecart max. \geq	P max				
		écart fixe \leq				écart réglable \leq					écart réglable \leq										
	bar abs.	4	10	16	60	6	62	96	34	106	mbar									bar abs.	
FV.HX	0.05 à 1	45	12	5	22	45	65	55	50	85										0.25	3
FV.NX	0.1 à 2	100	30	10	115	100	160	120	110	170										0.5	◆ 9
FV.M(X)	0.2 à 6	300	60	25	255	300	450	300	320	410										1	14

◆ Pour les pressostats type RPTF, la pression maximum sera limitée à 8 bar absolus

PRESSOSTATS DIFFÉRENTIELS À MEMBRANE

Type	Echelle ΔP	1 Inverseur												2 Inverseurs								Ecart max. \geq	P stat. min/max (service)
		écart fixe \leq						écart réglable \leq						écart réglable \leq									
	mbar	4	10	16	60	6	62	96	34	106	mbar												mbar
		B	H	B	H	B	H	B	H	B	H	B	H	B	H	B	H	B	H				
DFML.B(X)	0 à 20	3.0	4.0	0.9	1.2	0.5	0.6	1.8	2.4	3.0	4.0	5.5	7.5	3.5	4.5	3.6	4.7	-	-	20	-0.3/0.3		
DFML.C(X)	0 à 40	3.5	4.4	1	1.3	0.6	0.7	2	2.6	3.5	4.4	6	8.5	4	5	4.2	5.3	-	-	20	-0.3/0.3		
DFML.H(X)	0 à 80	4.0	5.2	1.1	1.4	0.6	0.8	2.2	2.8	4.0	5.2	7	9	4.5	5.5	4.8	6.2	-	-	20	-0.3/0.3		
DFMS.JX	50 à 500	75	90	15	18	5.5	6.5	28	32	75	90	110	135	70	85	80	100	95	115	200	Patm/80		
DFMS.MX	50 à 1000	80	100	18	22	6	7.5	30	36	80	100	115	155	75	95	85	110	100	130	200	Patm/80		
DFMT.F(X)	10 à 250	35	45	7.5	9	3	3.5	14	16	35	45	55	70	35	45	40	50	50	60	100	Patm/200		
DFMT.G(X)	10 à 500	40	50	9	11	3	4	15	18	40	50	60	80	40	50	45	55	55	65	100	Patm/200		

PRESSOSTATS DIFFÉRENTIELS À SOUFFLETS

Type	Echelle ΔP	1 Inverseur												2 Inverseurs					Ecart max. \geq	P stat. min/max (service)				
		écart fixe \leq				écart réglable \leq								écart réglable \leq										
	bar	4	10	16	60	6	62	96	34	106	mbar												bar	
FD.HX	0.05 à 1	45	12	5	25	45	70	60	50	85													0.25	-1/2
FD.NX	0.1 à 2	100	30	10	45	100	160	120	110	170													0.5	-1/8 ■
FD.MX	0.2 à 5	300	65	25	120	300	450	330	320	450													1	-1/15
FD.P(X)	0.5 à 10	410	85	35	165	410	625	430	450	700													2	0.5/13(15)
FD.QX	1 à 20	1100	240	85	420	1100	1650	1150	1200	1600													5	2.5/30
FD.RX	2.5 à 50	2500	550	190	950	2500	3700	2600	2600	3500													10	5/80
FD.SX	5 à 100	8600	1800	550	2700	8600	12600	7000	9000	10000													20	10/250
FDH.GX	0.05 à 0.5	90	24	9	44	90	140	110	100	150													0.5	0/8 ■
FDH.NX	0.4 à 2	900	180	50	280	900	1350	750	950	950													1.5	2.5/30
FDH.PX	0.5 à 10	1000	200	80	400	1000	1500	950	1100	1500													5	2.5/30
FDH.QX	1 à 20	2300	510	186	940	2300	3400	2400	2450	3400													10	5/80

■ Pour les pressostats type RPTF, la pression statique maximum sera limitée à 7 bar

Remarques :

Les colonnes «B» et «H» donnent les valeurs des écarts minima, point de consigne en Bas ou en Haut de l'échelle, pour une variation de pression de 5% de l'étendue de mesure par minute.

Les écarts maxi correspondent aux codes électriques à écart réglable.

En coffret antidéflagrant, les écarts mini sont à multiplier par 1,5.

Remarque importante relative au bon fonctionnement d'un pressostat différentiel

Pour assurer le changement d'état du (des) contact(s), la pression dans la chambre HP doit être supérieure à celle de la chambre BP. Cette différence doit être supérieure à la somme pression différentielle (ΔP) + écart du microcontact.

$$HP - BP > \Delta P + e$$

Type	Echelle ΔP	Ecart Réglable \leq		Ecart max \geq	P. statique Max Min / Max
		1x SPDT	96		
	bar	bar	bar	bar	bar
FD.PX	0.5 à 10	0.43	0.43	2	0.5 / 13

Exemple :

Pour un FD.PX en fonction 96, la pression dans la chambre HP devra être supérieure à celle de la chambre BP d'au moins :

$$P.HP - P.BP > 0.5 + 0.43 \text{ bar}$$

$$P.HP - P.BP > 0.93 \text{ bar}$$

Thermostats : gammes et écarts

THERMOSTATS A BULBE DIRECT (TENSION DE VAPEUR)

En standard, les bulbes FB sont de dimensions Ø 14 x 120 mm, et de dimensions 14 x 40 mm pour les FBA

Type	Echelle	1 Inverseur										2 Inverseurs						Ecart max. \geq	T max										
		écart fixe \leq					écart réglable \leq					écart fixe \leq			écart réglable \leq														
	°C	4	10	16	60	6	62	96	34	106	°C																		°C
		B	H	B	H	B	H	B	H	B	H	B	H	B	H	B	H	B	H	B	H	B	H						
FB.G	-20 à 45	5	1.0	1	0.2	0.6	0.1	2.5	0.6	5	1.0	7	1.6	6	1.5	5.4	1.2	10	2.5	20	7	55							
FB.P	20 à 95	5.5	1.2	1	0.3	0.8	0.2	3	0.7	5.5	1.2	8	1.9	7	2	6.4	1.4	12	3	25	8	105							
FB.R	45 à 120	6	1.4	1.2	0.3	0.8	0.2	3	0.7	6	1.4	10	2.3	7.5	2	6.5	1.6	13	3	25	8	135							
Thermostats spéciaux pour ambiance																													
FBA.GX	-20 à 45	5	1.0	1	0.2	0.6	0.1	2.5	0.6	5	1.0	7	1.6	6	1.5	5	1.0	10	2.5	20	7	55							
● FBA.PX	20 à 70	5.5	1.9	1	0.5	0.8	0.3	3	1	5.5	1.9	8	3.0	7	2.8	5.5	4.5	12	4.5	25	10	70							

● Les échelles de température étant données à la baisse de température, le point de consigne réglé ne devra pas être supérieur à la température maxi.

THERMOSTATS A BULBE ET CAPILLAIRE (TENSION DE VAPEUR)

Les thermostats sont également disponibles en version différentielle

Type	Echelle	1 Inverseur										2 Inverseurs						Ecart max. \geq	T max \blacktriangle										
		écart fixe \leq					écart réglable \leq					écart fixe \leq			écart réglable \leq														
	°C	4	10	16	60	6	62	96	34	106	°C																		°C
		B	H	B	H	B	H	B	H	B	H	B	H	B	H	B	H	B	H	B	H	B	H						
FC.B (X)	-90 à -30	6.5	1.0	1.5	0.3	1.2	0.2	3.5	0.5	6.5	1.0	10	1.3	9	1.3	7.5	1.1	16	2.2	25	5	50							
FC.C (X)	-50 à 10	11	1.8	1.8	0.5	0.7	0.2	3.2	8	11	1.8	15.5	2.7	8	2	13	2.2	10	2.5	20	5	55							
FC.G (X)	-20 à 45	5	1.0	1.2	0.2	0.6	0.1	2.5	0.6	5	1.0	7	1.6	6	1.5	5.4	1.2	10	2.5	20	7	55							
FC.P (X)	20 à 95	5.5	1.2	1.2	0.3	0.8	0.2	3.2	0.7	5.5	1.2	8	1.9	7	2.2	6.4	1.4	12	3.2	25	8	105							
FC.R (X)	45 à 120	6	1.4	1.2	0.3	0.8	0.2	3.2	0.7	6	1.4	10	2.3	7.5	2.2	6.5	1.6	13	3	25	8	135							
FC.R2 (X)	65 à 170	9	2.0	2.2	0.5	1.6	0.3	4.2	0.9	9	2.0	14	2.8	12.5	2.6	10	2.2	17	4	40	12	180							
FC.T (X)	115 à 210	7	1.6	1.2	0.4	0.8	0.3	3.2	1	7	1.6	10	2.5	7	2.5	8	2.0	12	4	25	8	225							
FC.V (X)	150 à 250	7.5	1.8	1.5	0.4	0.8	0.3	3.5	1	7.5	1.8	11	2.5	8.5	2.5	9	2.1	15	4	35	10	265							
FC.V2 (X)	180 à 300	11	2.8	2.5	0.6	1.8	0.4	5	1.2	11	2.8	16	4.0	13.5	3.5	12	3.0	20	5.5	45	15	320							
■ FC.WX	230 à 380	18	2.5	4.2	0.6	3	0.4	10	1.5	18	2.5	25	4.0	25	3.5	21	3.0	34	5.5	50	16	400							

■ A des températures ambiantes $< +6^{\circ}\text{C}$, l'appareil ne fonctionne plus : il reprendra sans dommage son fonctionnement normal dès que la température aura dépassé $+6^{\circ}\text{C}$ (FC.WX uniquement).

▲ Sur demande, ces températures maxi peuvent être augmentées, avec des échelles spéciales. Installer les sondes verticalement (sortie capillaire vers le haut) voire inclinées jusqu'à 45° angulaire. Jusqu'à 75° angulaire, les restrictions inhérentes aux températures ambiantes et de fonctionnement sont à prendre en compte. Pour toute installation au-delà des 75° angulaire, nous consulter au préalable.

Remarques :

Les colonnes «B» et «H» donnent les valeurs des écarts minima, point de consigne en Bas ou en Haut de l'échelle, pour une variation de température de $0.5^{\circ}/\text{minute}$.

Les écarts maxi correspondent aux fonctions électriques à écart réglable.

En coffret antidéflagrant, les écarts mini sont à multiplier par 1,5.

Ces valeurs correspondent à des conditions optimales et répétitives d'essais pour un bulbe totalement immergé sans doigt de gant dans un bain thermostatique dont la nature et l'agitation garantissent une température précise et homogène.

DIMENSIONNEMENT DU BULBE ET DE LA LONGUEUR DE CAPILLAIRE

T. amb. °C	-20 à 5	5 à 35	35 à 70	-20 à 5	5 à 35	35 à 70	-20 à 5	5 à 35	35 à 70	-20 à 5	5 à 35	35 à 70
Bulbe	Ø 9 x 120mm			Ø 10 x 150mm			Ø 14 x 150mm			Ø 14 x 236mm		
Type	◆ LONGUEUR DE CAPILLAIRE ADMISSIBLE (MÈTRES)											
FC.B (X)	2			2								
FC.C (X)	-											
FC.G (X)				-			2 à 6			2 à 16		
FC.P (X)	2											
FC.R (X)												
FC.T (X)	2 à 6			2 à 20			2 à 20			2 à 20		
FC.V (X)												
FC.WX												

◆ Longueur standard de capillaire : 2 mètres ; autres longueurs sur demande

Bulbe standard : Ø14 x 150mm en inox, Ø10 x 150mm en cuivre (excepté pour les gammes chevauchant la T° ambiante de travail : Ø14 x 150mm).

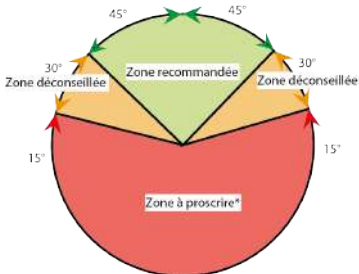
Spécificités au montage des thermostats

Remarque importante sur l'implantation de la sonde

L'orientation des sondes thermostatiques doit être vers le bas avec sortie du capillaire vers le haut.

La position horizontale de la sonde de mesure est proscrite. La position de la sonde peut avoir une influence sur le bon fonctionnement du thermostat. Ce type de sonde est prévu pour être utilisé verticalement et positionné plus bas que le boîtier.

Toute variation par rapport à ces conditions peut avoir une incidence sur le temps de réponse et sur son fonctionnement. Par construction, le remplissage de nos thermostats permet d'admettre une inclinaison de la sonde de 45° sans effet sur le fonctionnement. Au-delà, tout dépend de la valeur de la température mesurée par rapport à la température ambiante.



Zone recommandée : $\pm 45^\circ$ de part et d'autre de l'axe vertical, bulbe vers le bas (sortie du capillaire en haut).

Zone déconseillée : De 45° à 75° , le fonctionnement du capteur dépend de la valeur de la température mesurée (T_s) et de la température ambiante (T_a) :

$T_a > T_s$: le fonctionnement n'est pas altéré,

$T_a < T_s$: le fonctionnement peut être altéré,

$T_a = T_s$: le fonctionnement est altéré.

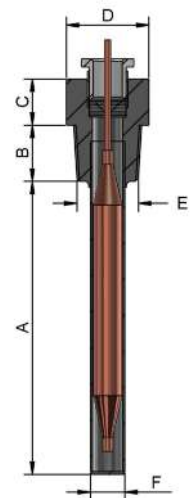
Zone à proscrire : Au-delà des 75° , le fonctionnement du capteur peut être fortement altéré, il est difficilement prévisible et dépend de nombreux paramètres physiques. Des solutions techniques sont possibles sur demande (nous consulter).

DOIGT DE GANT (MÉCANO SOUDÉ) AVEC PRESSE-ÉTOUPE DE CAPILLAIRE

Pour bulbe (mm)	A (mm)	B (mm)	C (mm)	D 6 pans s/plats	E conique	F (mm)	Référence	
							Laiton	Inox 316L
9 x 120	115	16	16	26	G 1/2"	12	GC41	GCX41
10 x 150	145	22	22	29	G 3/4"	◆ 13	GC1	GCX1
10 x 150	145	22	22	29	G 1/2"	◆ 13	GC11	GCX11
▲ 14 x 120	105	22	22	29	G 3/4"	17	GB21	GBX21
14 x 150	145	22	22	29	G 3/4"	17	GC21	GCX21
▲ 14 x 120	105	22	22	29	G 1/2"	17	-	GBX61
14 x 150	145	22	22	29	G 1/2"	17	-	GCX61
14 x 236	232	22	22	29	G 3/4"	17	GC25	GCX25

▲ Pour type FB

◆ Ø14mm pour inox



En raccordement process NPT, la référence se complète du suffixe «B», exemple = GCX21B.

Pour une longueur supérieure au standard, la référence se complète du suffixe «-L», exemple = GCX21-L (longueur «A» à spécifier).

Pour une longueur inférieure au standard, la référence se complète du suffixe «-C», exemple = GCX21-C (longueur «A» à spécifier).

Les puits thermométriques usinés ne sont fournis que sur spécification client.

Pour les bulbes implantés dans des doigts de gant (sauf doigts de gant ajourés) pour applications fluides à l'état gazeux, il est nécessaire de réaliser un pont thermique entre le bulbe et le doigt de gant par remplissage d'un liquide (huile) ou d'une pâte thermo-conductrice.

La technologie utilisée par nos thermostats est la tension de vapeur. Cela garantit que la mesure s'effectuera sur le seul bulbe, sans influence de la température au niveau du capillaire. A ce titre pour les thermostats à capillaire, on conservera un bulbe de longueur normale même pour un doigt de gant de grande longueur.

PROTECTION DE CAPILLAIRE

Gaine flexible inox 304 + gaine vinyl

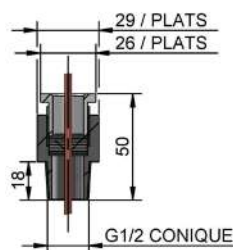


Gaine flexible inox 304



Pour toute gamme supérieure à 125°C la longueur de la gaine est inférieure de 10 à 20 cm à celle du capillaire.

PRESSE-ÉTOUPE DE CAPILLAIRE (Références types PC** et PCX**)



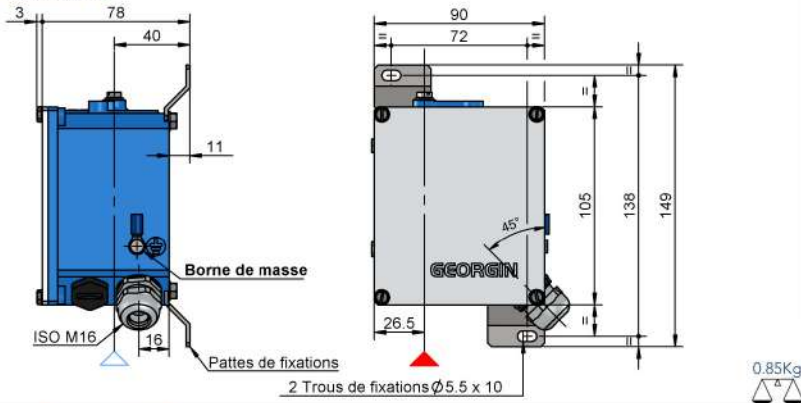
Le presse-étoupe de capillaire permet d'assurer l'étanchéité sur la sortie du capillaire.

Cet accessoire est fourni de série sur les GC et GCX désignés ci-dessus mais est optionnel sur les constructions forées dans la masse.

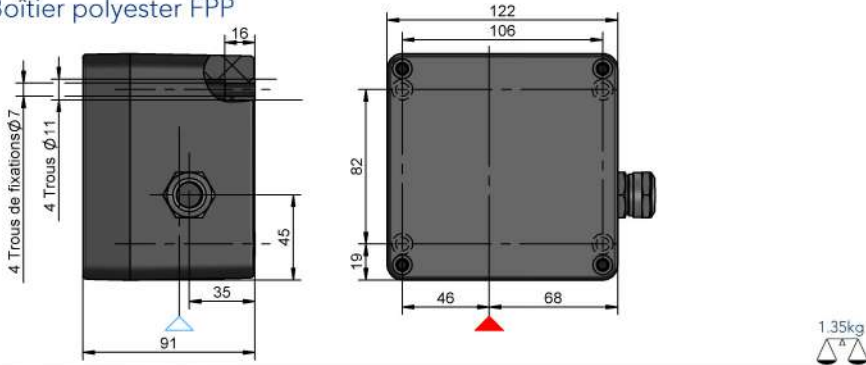
Plans d'encombrements

ENSEMBLES BOÎTIERS

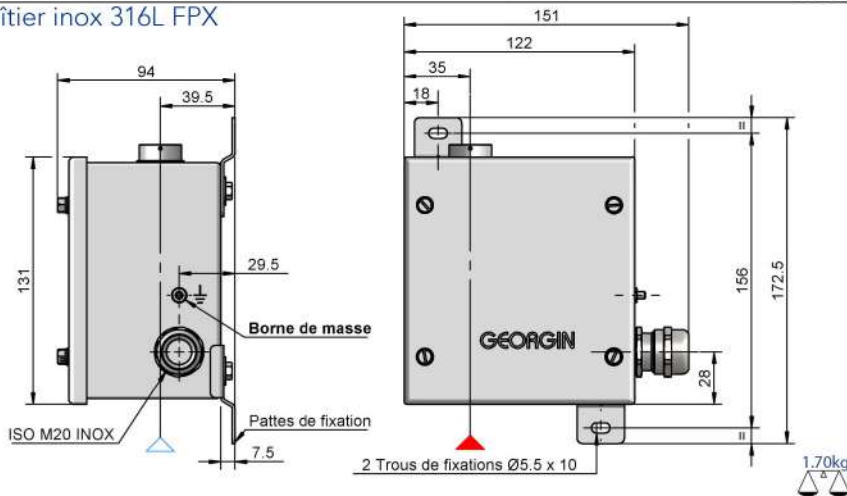
Boîtier standard



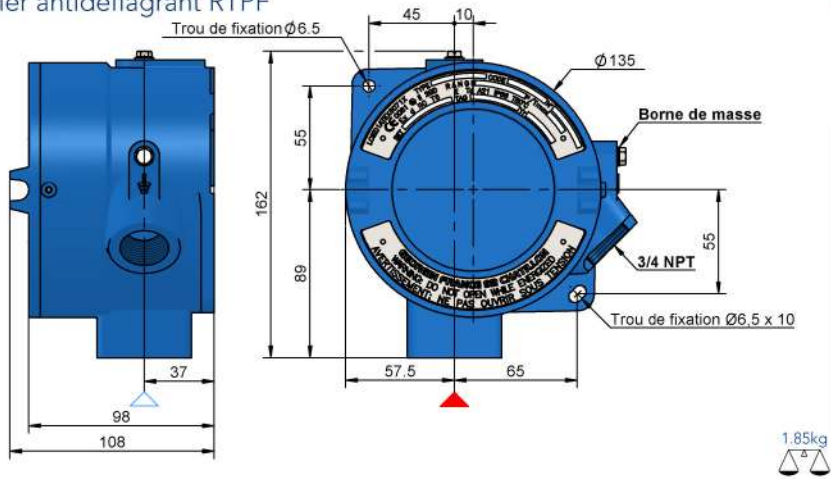
Boîtier polyester FPP



Boîtier inox 316L FPX

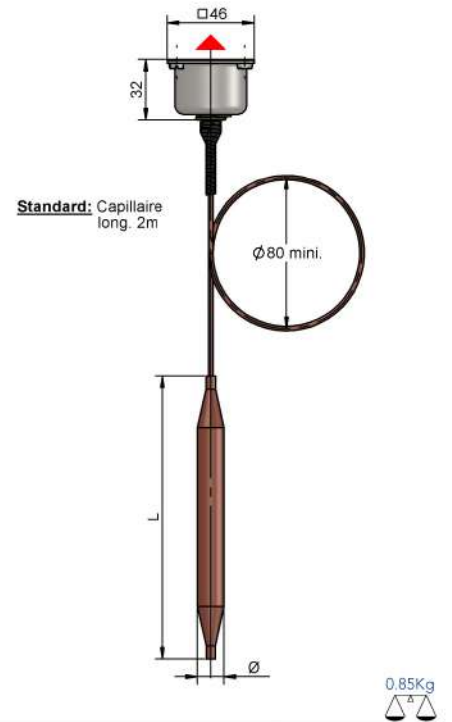


Boîtier antidéflagrant RTPF

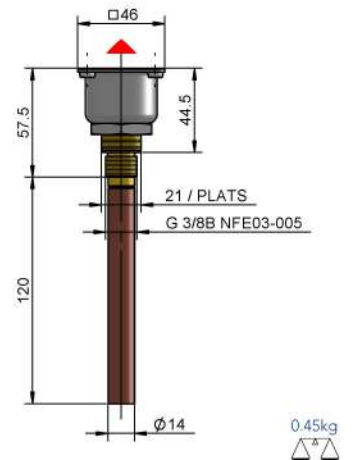


TRAINS THERMOSTATIQUES

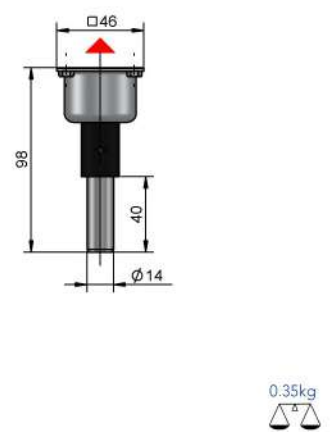
FC



FB



FBA



Les triangles ▲ (indiqué sur vue de face) et △ (indiqué sur vue de droite) permettent de visualiser l'appareil assemblé.

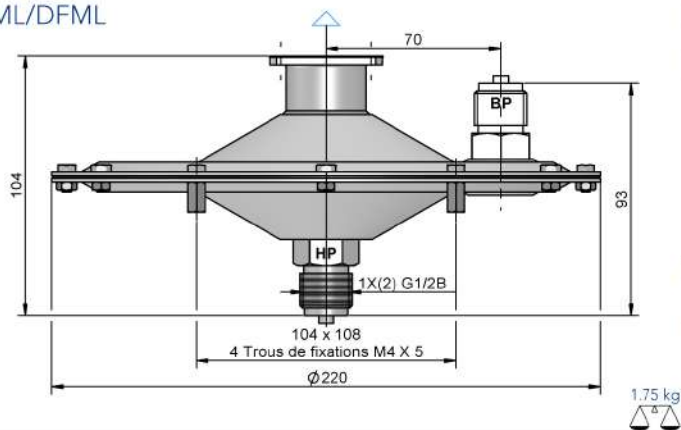
Plans 2D ou 3D en option à la commande.

La fixation des appareils est soumise à des impératifs; consulter préalablement la notice de montage fournie avec chaque appareil. A ce titre, les boîtiers standards sont fournis sans patte de fixation pour les (D)FML/T/S et avec des pattes spéciales pour les FD(H) et FV (plans sur demande).

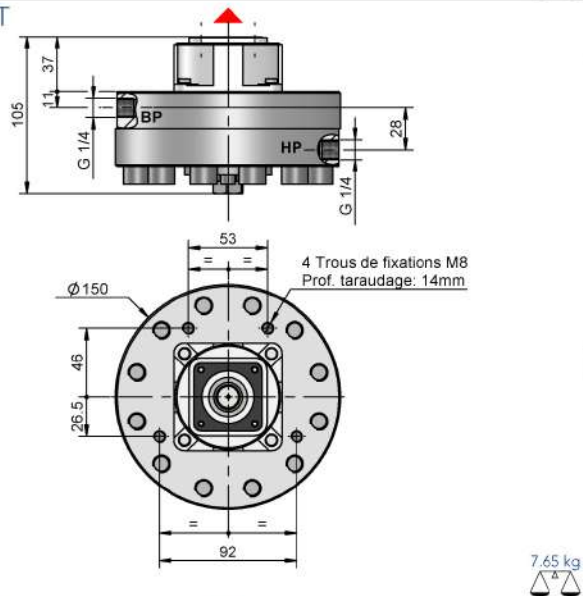
ENSEMBLES CAPTEURS PRESSION

MEMBRANES

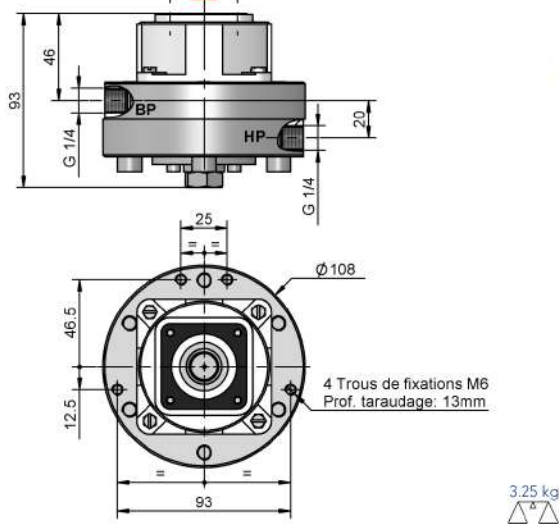
FML/DFML



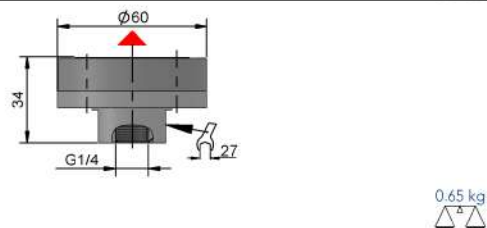
FMT/DFMT



FMS/DFMS



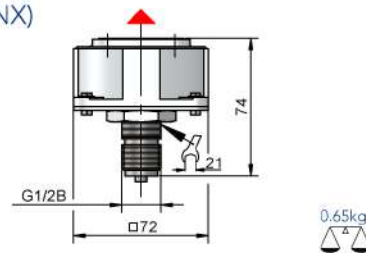
FPA/FPAS



SOUFFLETS

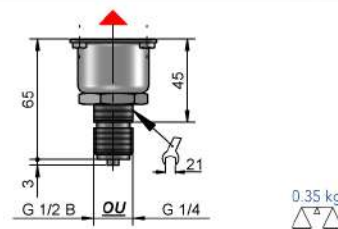
FP (AX-FX-GX-LX-MX-NX)

FPH (GX)

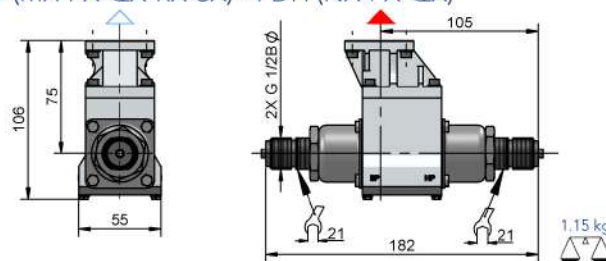


FP (KX-PX-OX-RX-SX)

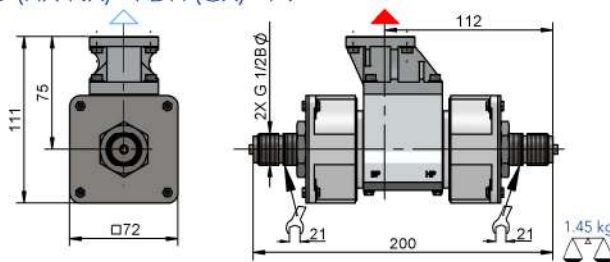
FPH sauf (GX)



FD (MX-PX-OX-RX-SX) - FDH (NX-PX-OX)

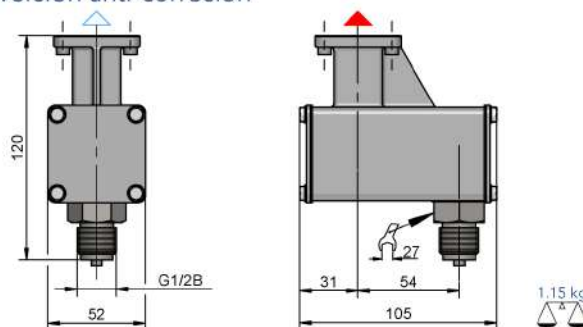


FD (HX-NX) - FDH (GX) - FV

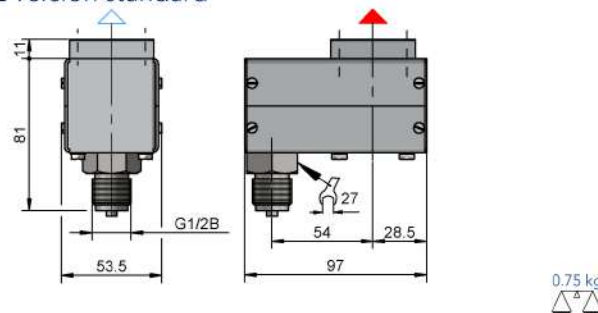


TUBE MANOMETRIQUE

FPL version anti-corrosion



FPL version standard



Les poids sont donnés à titre approximatif et informatif et peuvent varier en fonction des constructions. Le poids du train thermostatique type FC est indiqué pour un capillaire de 2 mètres. Les dimensions sont en mm.

Famille Industrie

Série F Pressostats et thermostats



■ CERTIFICATIONS POUR LES ZONES A RISQUES D'EXPLOSION

Les pressostats et thermostats de la série F sont conformes à la directive 2014/34/UE et autorisent une installation en zones à risques d'explosion. Ils se déclinent selon 4 modes de construction et de protection :

■ Sécurité Intrinsèque

Zones d'installation* : 0/1/2 et 20/21/22

■ Sécurité augmentée ou Sécurité antidéflagrante

Zones d'installation* : 1/2 et 21/22

■ Sécurité de construction (pour le matériel pneumatique)

Zones d'installation* : 1/2 et 21/22

*L'indice de protection des appareils a une incidence sur les zones d'installation, se référer à la page 5 pour plus d'informations.

■ DIRECTIVE ÉQUIPEMENTS SOUS PRESSION - DESP

Les pressostats de la série F satisfont aux exigences énoncées à l'annexe I de la DESP 2014/68/UE., ils ont été classifiés en catégorie IV comme accessoire de sécurité et peuvent être intégrés dans une boucle de sécurité. Se référer à notre déclaration de conformité pour les modèles concernés et les conditions d'utilisation.

■ SURETÉ DE FONCTIONNEMENT - CAPACITÉ DE SIL

Georgin propose une gamme complète de produits SIL et accompagne ses clients dans la sécurisation de leurs sites industriels pour atteindre les exigences d'une Fonction Instrumentée de Sécurité conforme avec la directive machine 2006/42/CE. La réputation de fiabilité de nos pressostats et thermostats de la série F a été chiffrée via une analyse par retour d'expérience opérationnelle.

Nos produits peuvent autoriser la capacité de SIL2, sans redondance ni surveillance extérieure conformément à l'architecture, de Markov 1001. Se référer aux certificats pour plus d'informations.

■ REGLEMENT TECHNIQUE (TR CU / TR TS) - ANCIENNEMENT GOST

Le TR CU (ou TR TS en russe) est le certificat de conformité pour l'union douanière de la fédération de Russie, Biélorussie, Kazakhstan et Arménie. il indique la conformité aux lois et normes russes et autorise l'importation.

A noter que le certificat de métrologie étant destiné aux éléments de mesure, il n'est pas applicable aux pressostats et thermostats.

■ AGREMENT NR 85 ELECTRICITE DE FRANCE

■ AGREMENT OTAN CODE F3363

■ CONFORMITE NACE

Les pressostats à soufflet et à tube manométrique en Inox 316L sont conformes à la NACE Standard MR0175/ISO 15156-3-2003.

fc-f-fr-06-05-2020

