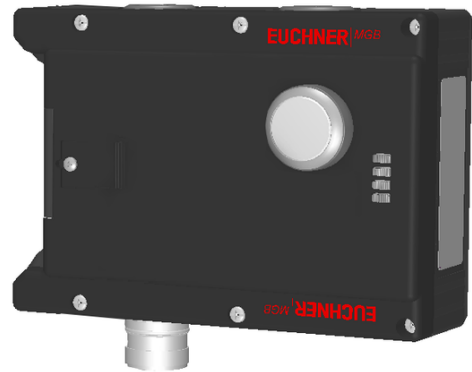


MGB-L1-ARA-AK1A1-S1-L-121039 (N.º de pedido 121039)

Módulo de bloqueo MGB-L1-ARA... (bloqueo mediante fuerza de resorte) con 1 pulsador, RC18

- ▶ Bloqueo con monitorización de bloqueo
- ▶ Posibilidad de conexión en serie con otros dispositivos AR (por ejemplo, CES-AR y CET-AR)
- ▶ 1 pulsador (iluminado)
- ▶ Con set de piezas de colores, 6 piezas
- ▶ Con conector RC18
- ▶ Unicode



Tipo de bloqueo

MGB- El trinquete de bloqueo se mantiene en la posición de bloqueo mediante fuerza de resorte y se L1... desbloquea mediante fuerza magnética (principio de bloqueo sin tensión, bloqueo mecánico).

Sujeción de puerta

El módulo de evaluación del sistema MGB lleva integrado un tope de puerta mecánico. En la superficie del batiente hay una marca que facilita el ajuste.

Indicador LED

El LED facilita toda la información importante de estado y del sistema.

Salidas de monitorización

- OT Pestillo del cerrojo dentro del módulo de evaluación
- OL Solenoide de bloqueo bloqueado en posición
- OI Diagnóstico, detección de error

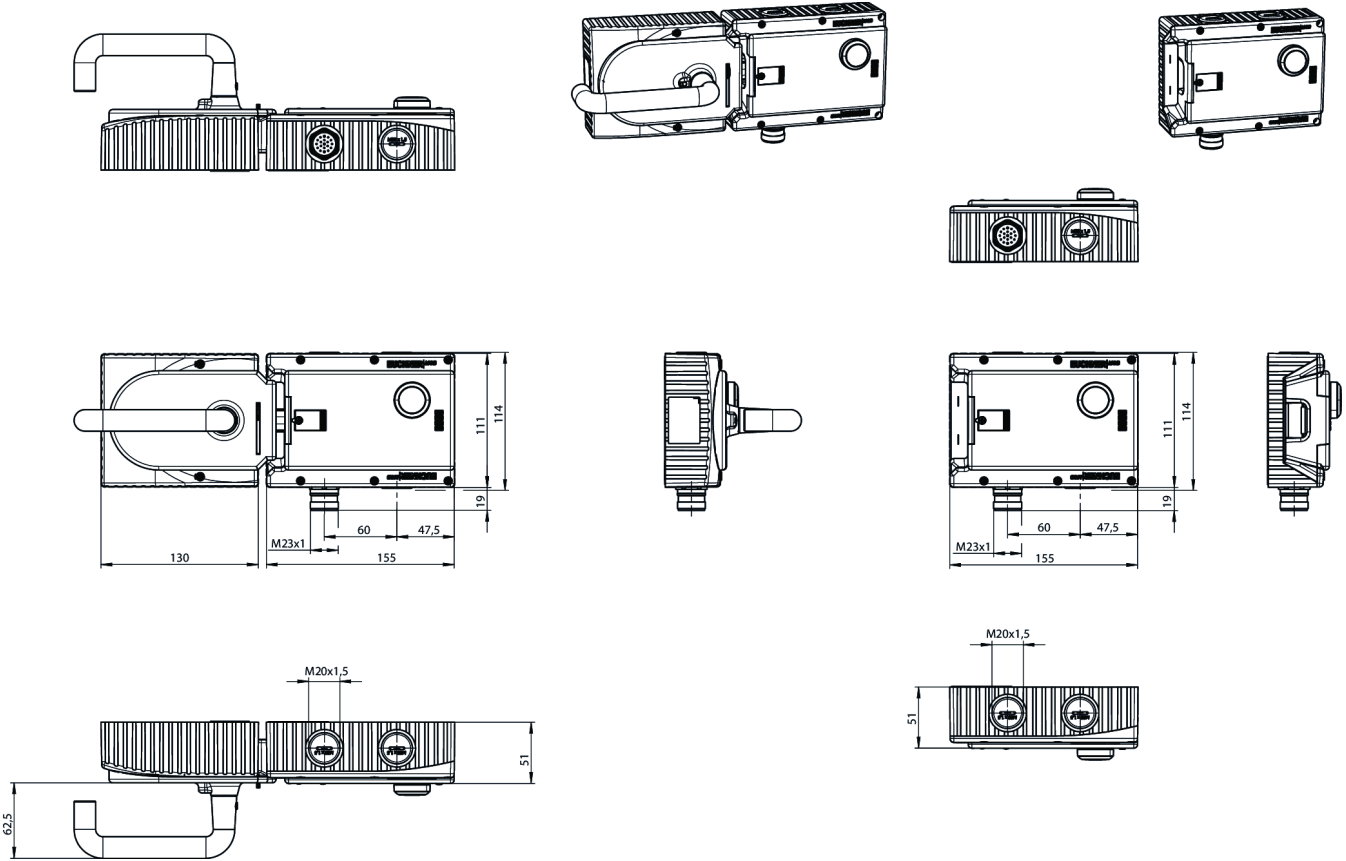
Pulsador

S1 1 contacto NO, iluminado

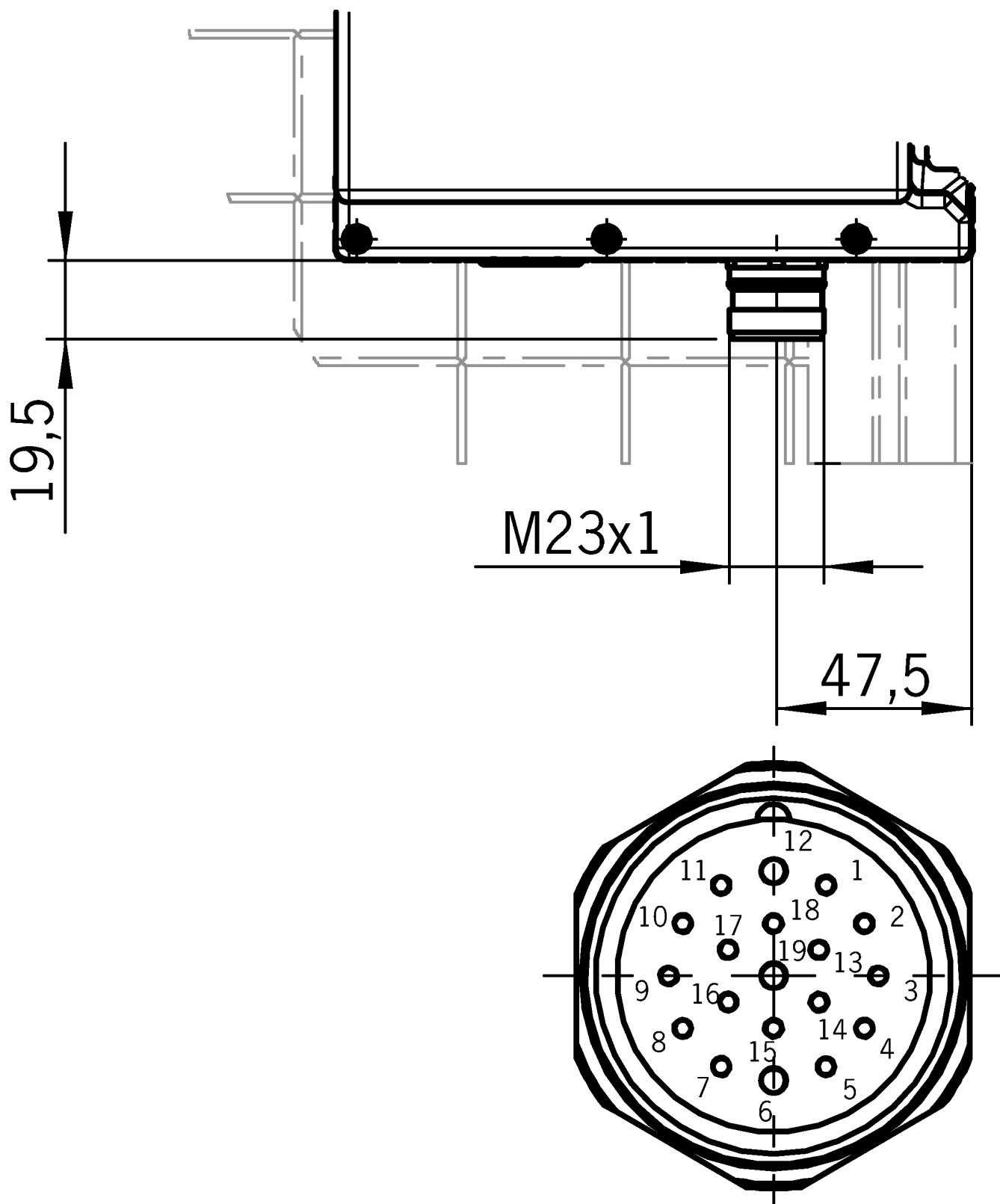
Set de piezas de colores

El propio usuario puede elegir el color de los pulsadores mediante el set de piezas de colores que se adjunta (5 colores). N.º de art.: 120344 (véase el apartado de accesorios)

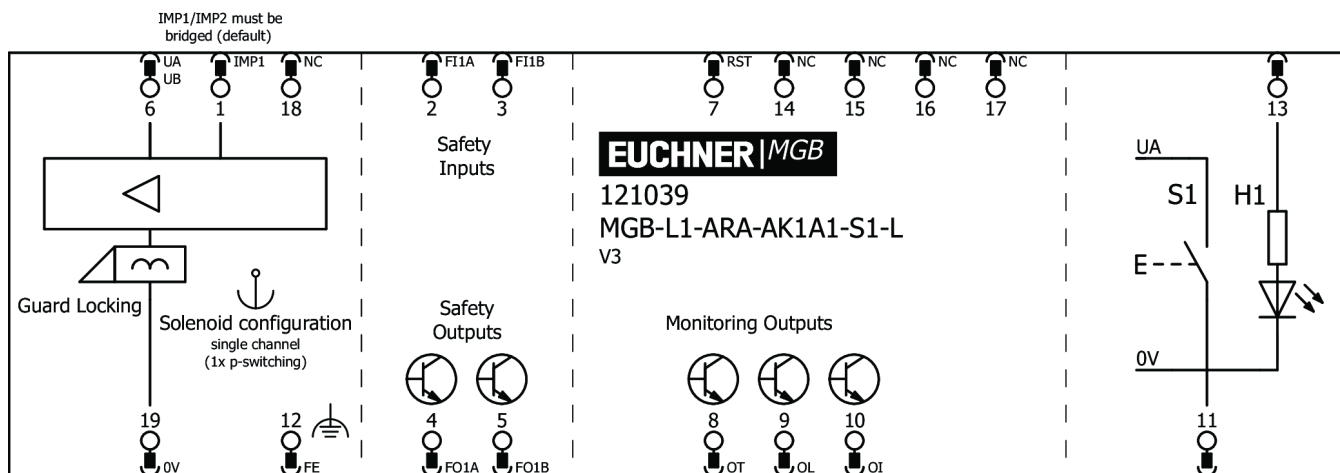
Dibujos acotados



Dibujos acotados

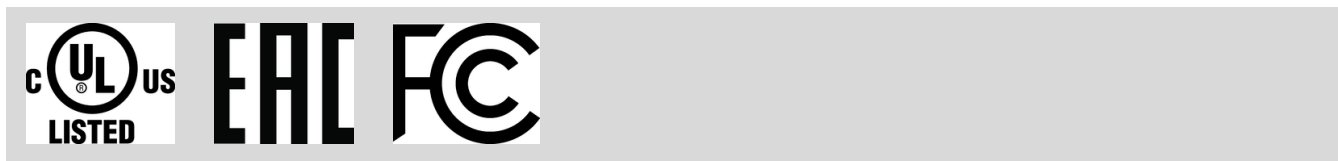


Ejemplos de conexión



Datos técnicos

Homologaciones



Elementos de mando y visualización

Diagrama de ocupación L1

Posición	Color	Extras	Modelo	Rótulo insertable	Elemento interruptor	Observación rótulo insertable	Cantidad	Denominación 1	LED
1			Pulsadores con iluminación		1 NO				

Valores de conexión eléctrica

Tensión de aislamiento de referencia U_i	30 V
Tensión nominal de impulso U_{imp}	1.5 kV
Tiempo de discrepancia entre FO1A y FO1B	max. 10 ms

Categoría de uso

DC-13 24 V 200 mA
(Atención: Las salidas deben protegerse con un diodo de indicación libre en caso de cargas inductivas.)

Periodo de riesgo según EN 60947-5-3	max. 350 ms
Periodo de riesgo según EN 60947-5-3, ampliación por cada unidad adicional	max. 5 ms
Clase de protección	III
Codificación del transponder	Unicode
Grado de contaminación (externa, según EN 60947-1)	3

Entrada de control magnético IMP1, IMP2, IMM

Duración del impulso de prueba	max. 5 ms
--------------------------------	-----------

Intervalo entre impulsos de prueba	min. 100 ms
------------------------------------	-------------

Elementos de mando e indicadores

Potencia de conmutación	max. 0.25 W
-------------------------	-------------

Tensión de conmutación	U_A V
------------------------	---------

Corriente de conmutación	1 ... 10 mA
--------------------------	-------------

Alimentación de tensión LED	24 V DC
-----------------------------	---------

Salidas de monitorización OD, OT, OL, OI

Tipo de salida	Salidas de semiconductor, conmutación p, protección contra cortocircuitos
----------------	---

Tensión de salida	$U_A - 2V \dots U_A$ V DC (Valor para una corriente de activación de 50 mA independiente de la longitud del cable)
-------------------	---

Corriente de salida	max. 50 mA
---------------------	------------

Salidas de seguridad FO1A, FO1B

Tipo de salida	Salidas de semiconductor, conmutación p, protección contra cortocircuitos
----------------	---

Tensión de salida	U_{FO1A} / U_{FO1B} LOW 0 ... 1 V DC U_{FO1A} / U_{FO1B} HIGH $U_B - 2V \dots U_B$ V DC (Valor para una corriente de activación de 50 mA independiente de la longitud del cable)
-------------------	--

Corriente de salida	Por salida de seguridad FO1A/FO1B 1 ... 200 mA
---------------------	--

Duración del impulso de prueba	max. 1 ms
--------------------------------	-----------

Intervalo entre impulsos de prueba	min. 100 ms
------------------------------------	-------------

Alimentación de tensión U_A

Tensión de servicio CC	U_A 24 V DC -15% ... +10% ((protegida contra inversiones de polaridad, regulada, ondulación residual <5 %, PELV))
------------------------	--

Consumo de corriente	I_{UA}
----------------------	----------

max. 375 mA

((con solenoide de bloqueo energizado y salidas OD, OT, OL y OI sin carga, +20 °C, 24 V))

Alimentación de tensión U_B

Tensión de servicio CC

U_B 24 V DC -15% ... +10%
 ((protegida contra inversiones de polaridad, regulada, ondulación residual <5 %, PELV))

Consumo de corriente

I_{UB} max. 80 mA
 ((todas las salidas sin carga))

Valores mecánicos y entorno

Tipo de conexión Conector RC18
(x6)

Posición de montaje Sujeción de puerta DIN izquierda

Frecuencia de conmutación 0.25 Hz

Vida mecánica

1 x 10⁶

Si se utiliza como tope de puerta con una energía de impacto de 1 julio 0.1 x 10⁶

Clase de protección IP65

Temperatura ambiental

B con $U = 24$ V CC -20 ... +55 °C

Material

Carcasa Plástico reforzado con fibra de vidrio; fundición de cinc, niquelada; acero inoxidable

Fuerza de bloqueo F_{Zh} 2000 N

Principio de bloqueo Principio del bloqueo sin tensión

Valores característicos según EN ISO 13849-1 y EN IEC 62061

	PL	SIL máx.	PFH _D	Categoría	Tiempo de servicio
Accionamiento del bloqueo	PL e	-	2.8x10 ⁻⁹	4	20 y
Supervisión de la posición del resguardo	PL e	-	3.7x10 ⁻⁹	4	20 y

Supervisión del bloqueo	PL e	-	3.7×10^{-9}	4	20 y
-------------------------	------	---	----------------------	---	------

Varios

Número de versión del producto	V4.0.0
Característica adicional	Incluye set de piezas de colores n.º id. 120344

Descargas

Alle Unterlagen zu diesem Material finden Sie auf unserer Website:

<https://www.euchner.de/es-es/a/121039/?#downloads-tab>

Datos de pedido

N.º de pedido	121039
Nombre de artículo	MGB-L1-ARA-AK1A1-S1-L-121039
Peso bruto	1,005kg
Partida arancelaria	85365019000
ECLASS	27-27-24-05 Safety-related transponder switch with guardlocking

Accesorios

Ampliación de funciones

Desbloqueo de emergencia para sistema de seguridad MGB



112989

MGB-A-EMERGENCYRELEASE-112989

- ▶ Desbloqueo de emergencia rápido
- ▶ Precintable

Material de conexión

Cable de conexión con conector M23 con opción C1825, 1,5 m, acodado



092906

C-M23F19-19XDIFPU01,5-MA-092906

- ▶ Conector M23, 18 polos + PE
- ▶ Conector acodado
- ▶ Salida de cable C (izquierda)
- ▶ Cable de PUR
- ▶ Longitud del cable: 1,5 m
- ▶ Con extremo del cable abierto
- ▶ Conductores codificados por colores



092907

C-M23F19-19XDIFPU01,5-MA-092907

- ▶ Conector M23, 18 polos + PE
- ▶ Conector acodado
- ▶ Salida de cable A (derecha)
- ▶ Cable de PUR
- ▶ Longitud del cable: 1,5 m
- ▶ Con extremo del cable abierto
- ▶ Conductores codificados por colores

Cable de conexión con conector M23 con opción C1825, 1,5 m, recto



092761

C-M23F19-19XDIFPU01,5-MA-092761

- ▶ Conector M23, 18 polos + PE
- ▶ Conector recto
- ▶ Cable de PUR
- ▶ Longitud del cable: 1,5 m
- ▶ Con extremo del cable abierto
- ▶ Conductores codificados por colores

Cable de conexión con conector M23 con opción C1825, 10 m, acodado



092901

C-M23F19-19XDIFPU10,0-MA-092901

- ▶ Conector M23, 18 polos + PE
- ▶ Conector acodado
- ▶ Salida de cable C (izquierda)
- ▶ Cable de PUR
- ▶ Longitud del cable: 10 m
- ▶ Con extremo del cable abierto
- ▶ Conductores codificados por colores



092902

C-M23F19-19XDIFPU10,0-MA-092902

- ▶ Conector M23, 18 polos + PE
- ▶ Conector acodado
- ▶ Salida de cable A (derecha)
- ▶ Cable de PUR
- ▶ Longitud del cable: 10 m
- ▶ Con extremo del cable abierto
- ▶ Conductores codificados por colores

Cable de conexión con conector M23 con opción C1825, 10 m, recto



092898

C-M23F19-19XDIFPU10,0-MA-092898

- ▶ Conector M23, 18 polos + PE
- ▶ Conector recto
- ▶ Cable de PUR
- ▶ Longitud del cable: 10 m
- ▶ Con extremo del cable abierto
- ▶ Conductores codificados por colores

Cable de conexión con conector M23 con opción C1825, 15 m, acodado



077020

C-M23F19-19XDIFPU15,0-MA-077020

- ▶ Conector M23, 18 polos + PE
- ▶ Conector acodado
- ▶ Salida de cable C (izquierda)
- ▶ Cable de PUR
- ▶ Longitud del cable: 15 m
- ▶ Con extremo del cable abierto
- ▶ Conductores codificados por colores



085196

C-M23F19-19XDIFPU15,0-MA-085196

- ▶ Conector M23, 18 polos + PE
- ▶ Conector acodado
- ▶ Salida de cable A (derecha)
- ▶ Cable de PUR
- ▶ Longitud del cable: 15 m
- ▶ Con extremo del cable abierto
- ▶ Conductores codificados por colores

Cable de conexión con conector M23 con opción C1825, 15 m, recto



077016

C-M23F19-19XDIFPU15,0-MA-077016

- ▶ Conector M23, 18 polos + PE
- ▶ Conector recto
- ▶ Cable de PUR
- ▶ Longitud del cable: 15 m
- ▶ Con extremo del cable abierto
- ▶ Conductores codificados por colores

Cable de conexión con conector M23 con opción C1825, 20 m, acodado



092910

C-M23F19-19XDIFPU20,0-MA-092910

- ▶ Conector M23, 18 polos + PE
- ▶ Conector acodado
- ▶ Salida de cable C (izquierda)
- ▶ Cable de PUR
- ▶ Longitud del cable: 20 m
- ▶ Con extremo del cable abierto
- ▶ Conductores codificados por colores



092911

C-M23F19-19XDIFPU20,0-MA-092911

- ▶ Conector M23, 18 polos + PE
- ▶ Conector acodado
- ▶ Salida de cable A (derecha)
- ▶ Cable de PUR
- ▶ Longitud del cable: 20 m
- ▶ Con extremo del cable abierto
- ▶ Conductores codificados por colores

Cable de conexión con conector M23 con opción C1825, 20 m, recto



092726

C-M23F19-19XDIFPU20,0-MA-092726

- ▶ Conector M23, 18 polos + PE
- ▶ Conector recto
- ▶ Cable de PUR
- ▶ Longitud del cable: 20 m
- ▶ Con extremo del cable abierto
- ▶ Conductores codificados por colores

Cable de conexión con conector M23 con opción C1825, 25 m, acodado



092912

C-M23F19-19XDIFPU25,0-MA-092912

- ▶ Conector M23, 18 polos + PE
- ▶ Conector acodado
- ▶ Salida de cable C (izquierda)
- ▶ Cable de PUR
- ▶ Longitud del cable: 25 m
- ▶ Con extremo del cable abierto
- ▶ Conductores codificados por colores



092913

C-M23F19-19XDIFPU25,0-MA-092913

- ▶ Conector M23, 18 polos + PE
- ▶ Conector acodado
- ▶ Salida de cable A (derecha)
- ▶ Cable de PUR
- ▶ Longitud del cable: 25 m
- ▶ Con extremo del cable abierto
- ▶ Conductores codificados por colores

Cable de conexión con conector M23 con opción C1825, 25 m, recto



092727

C-M23F19-19XDIFPU25,0-MA-092727

- ▶ Conector M23, 18 polos + PE
- ▶ Conector recto
- ▶ Cable de PUR
- ▶ Longitud del cable: 25 m
- ▶ Con extremo del cable abierto
- ▶ Conductores codificados por colores

Cable de conexión con conector M23 con opción C1825, 30 m, recto



095993

C-M23F19-19XDIFPU30,0-MA-095993

- ▶ Conector M23, 18 polos + PE
- ▶ Conector recto
- ▶ Cable de PUR
- ▶ Longitud del cable: 30 m
- ▶ Con extremo del cable abierto
- ▶ Conductores codificados por colores

Cable de conexión con conector M23 con opción C1825, 3 m, acodado



092908

C-M23F19-19XDIFPU03,0-MA-092908

- ▶ Conector M23, 18 polos + PE
- ▶ Conector acodado
- ▶ Salida de cable C (izquierda)
- ▶ Cable de PUR
- ▶ Longitud del cable: 3 m
- ▶ Con extremo del cable abierto
- ▶ Conductores codificados por colores



092909

C-M23F19-19XDIFPU03,0-MA-092909

- ▶ Conector M23, 18 polos + PE
- ▶ Conector acodado
- ▶ Salida de cable A (derecha)
- ▶ Cable de PUR
- ▶ Longitud del cable: 3 m
- ▶ Con extremo del cable abierto
- ▶ Conductores codificados por colores

Cable de conexión con conector M23 con opción C1825, 3 m, recto



092816

C-M23F19-19XDIFPU03,0-MA-092816

- ▶ Conector M23, 18 polos + PE
- ▶ Conector recto
- ▶ Cable de PUR
- ▶ Longitud del cable: 3 m
- ▶ Con extremo del cable abierto
- ▶ Conductores codificados por colores

Cable de conexión con conector M23 con opción C1825, 40 m, recto



102490

C-M23F19-19XDIFPU40,0-MA-102490

- ▶ Conector M23, 18 polos + PE
- ▶ Conector recto
- ▶ Cable de PUR
- ▶ Longitud del cable: 40 m
- ▶ Con extremo del cable abierto
- ▶ Conductores codificados por colores

Cable de conexión con conector M23 con opción C1825, 6 m, acodado



077018

C-M23F19-19XDIFPU06,0-MA-077018

- ▶ Conector M23, 18 polos + PE
- ▶ Conector acodado
- ▶ Salida de cable C (izquierda)
- ▶ Cable de PUR
- ▶ Longitud del cable: 6 m
- ▶ Con extremo del cable abierto
- ▶ Conductores codificados por colores



085194

C-M23F19-19XDIFPU06,0-MA-085194

- ▶ Conector M23, 18 polos + PE
- ▶ Conector acodado
- ▶ Salida de cable A (derecha)
- ▶ Cable de PUR
- ▶ Longitud del cable: 6 m
- ▶ Con extremo del cable abierto
- ▶ Conductores codificados por colores

Cable de conexión con conector M23 con opción C1825, 6 m, recto



077014

C-M23F19-19XDIFPU06,0-MA-077014

- ▶ Conector M23, 18 polos + PE
- ▶ Conector recto
- ▶ Cable de PUR
- ▶ Longitud del cable: 6 m
- ▶ Con extremo del cable abierto
- ▶ Conductores codificados por colores

Cable de conexión con conector M23 con opción C1825, 8 m, acodado



077019

C-M23F19-19XDIFPU08,0-MA-077019

- ▶ Conector RC18, 18 polos + PE
- ▶ Conector acodado
- ▶ Salida de cable C (izquierda)
- ▶ Cable de PUR
- ▶ Longitud del cable: 8 m
- ▶ Con extremo del cable abierto
- ▶ Conductores codificados por colores



085195

C-M23F19-19XDIFPU08,0-MA-085195

- ▶ Conector M23, 18 polos + PE
- ▶ Conector acodado
- ▶ Salida de cable A (derecha)
- ▶ Cable de PUR
- ▶ Longitud del cable: 8 m
- ▶ Con extremo del cable abierto
- ▶ Conductores codificados por colores

Cable de conexión con conector M23 con opción C1825, 8 m, recto



077015

C-M23F19-19XDIFPU08,0-MA-077015

- ▶ Conector M23, 18 polos + PE
- ▶ Conector recto
- ▶ Cable de PUR
- ▶ Longitud del cable: 8 m
- ▶ Con extremo del cable abierto
- ▶ Conductores codificados por colores

Conector M23 con opción C1825, recto



167838

AC-PC-M23F19G-C1825-167838

- ▶ Conector hembra M23, con tuerca de racor, recto
- ▶ Número de polos: 18 polos + PE (con muelle de protección)
- ▶ Sección de conductor: 16 x 0,14 a 0,56 mm² + 3 x 0,5 a 1,0 mm²
- ▶ Diámetro de cable: 9...15 mm
- ▶ para confeccionar
- ▶ Contactos crimp incluidos

Otros

Set de piezas de colores estampadas



120377

AY-SET-LNS-SY01-120377



126158

AY-SET-LNS-SY03-126158



125359

AY-SET-LNS-SY02-125359



158307

AY-SET-LNS-SY04-158307



160049

AY-SET-LNS-SY05-160049

Set de piezas de colores, 5 colores



120344

AY-SET-LNS-0001-120344



163284

AY-SET-LNS-0003-163284

Set de piezas de colores, 6 colores



120378

AY-SET-LNS-0002-120378