

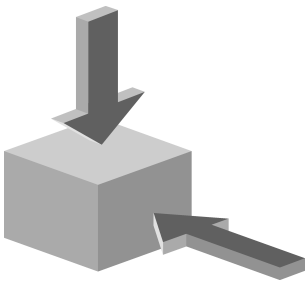
STP3A-2131A024M (N° de commande 091493)

Interrupteur de sécurité STP avec contact d'état de porte

- ▶ Tête d'actionnement en métal
- ▶ Déverrouillage auxiliaire sur la face avant
- ▶ Avec contact d'état de porte



Direction d'attaque



Horizontale et verticale
Réglable par pas de 90°

Tension de service de l'électroaimant

- ▶ AC/DC 24 V +10%, -15%

Mode d'interverrouillage

STP3 Verrouillage hors tension, interverrouillage mécanique. Déverrouillage par application de tension au niveau de l'électroaimant d'interverrouillage.

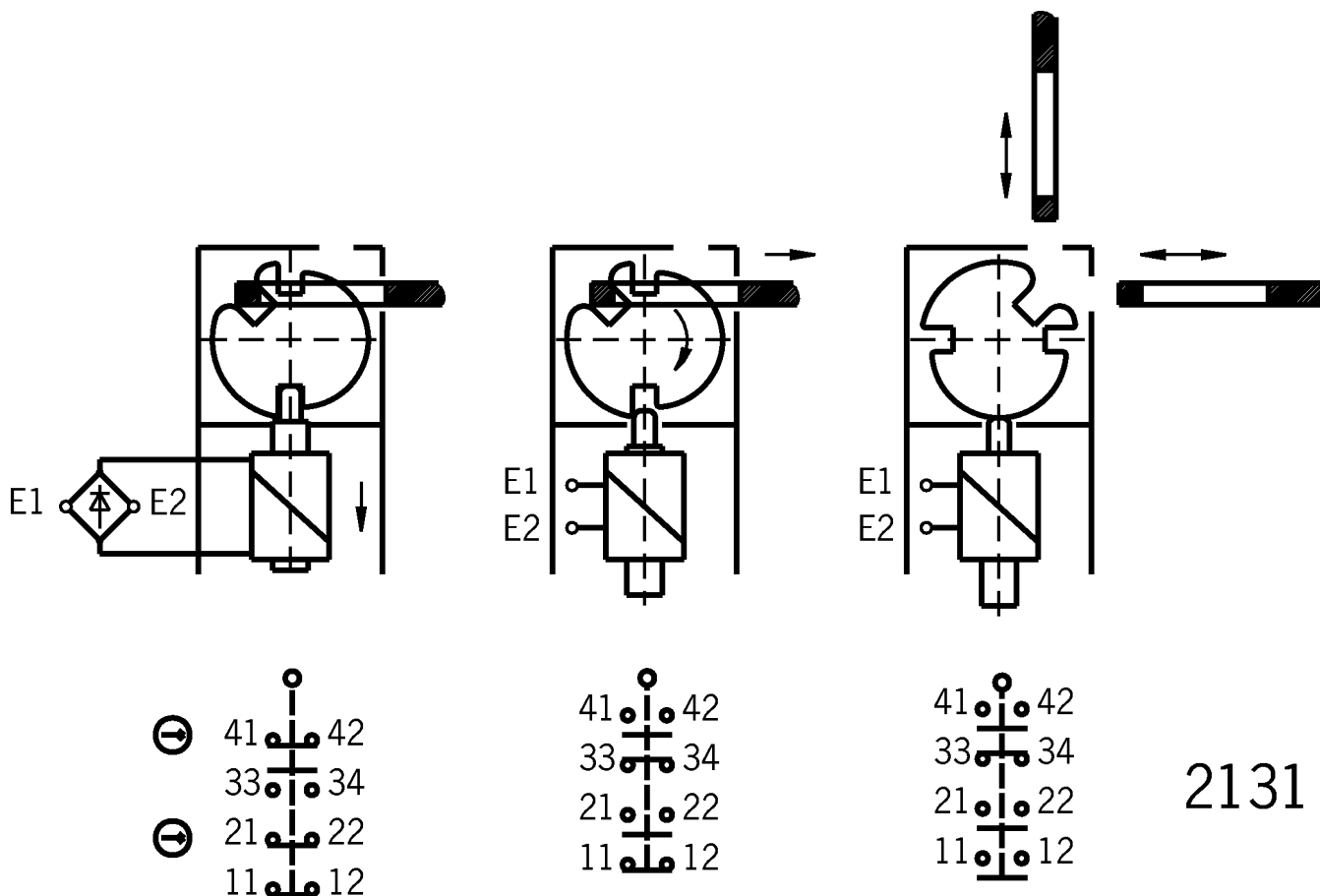
Élément de commutation

2131 Élément de contact à action dépendante 2 O \ominus + 1 F + 1 O (contact d'état de porte)

Déverrouillage auxiliaire

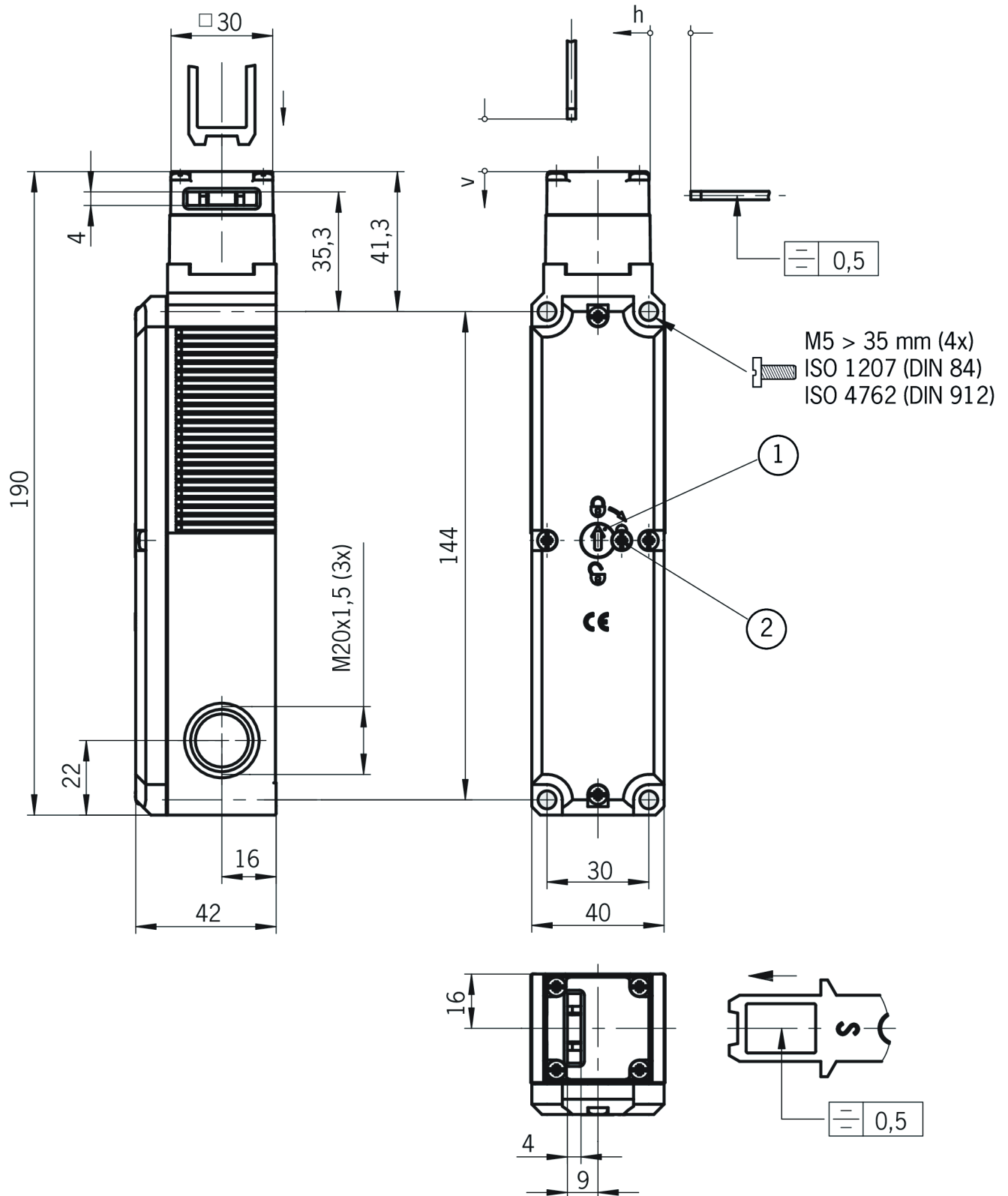
Permet de débloquer l'interverrouillage à l'aide d'un outil. Le déverrouillage auxiliaire est scellé au moyen de vernis pour empêcher toute tentative de manipulation.

Dessins fonctionnels



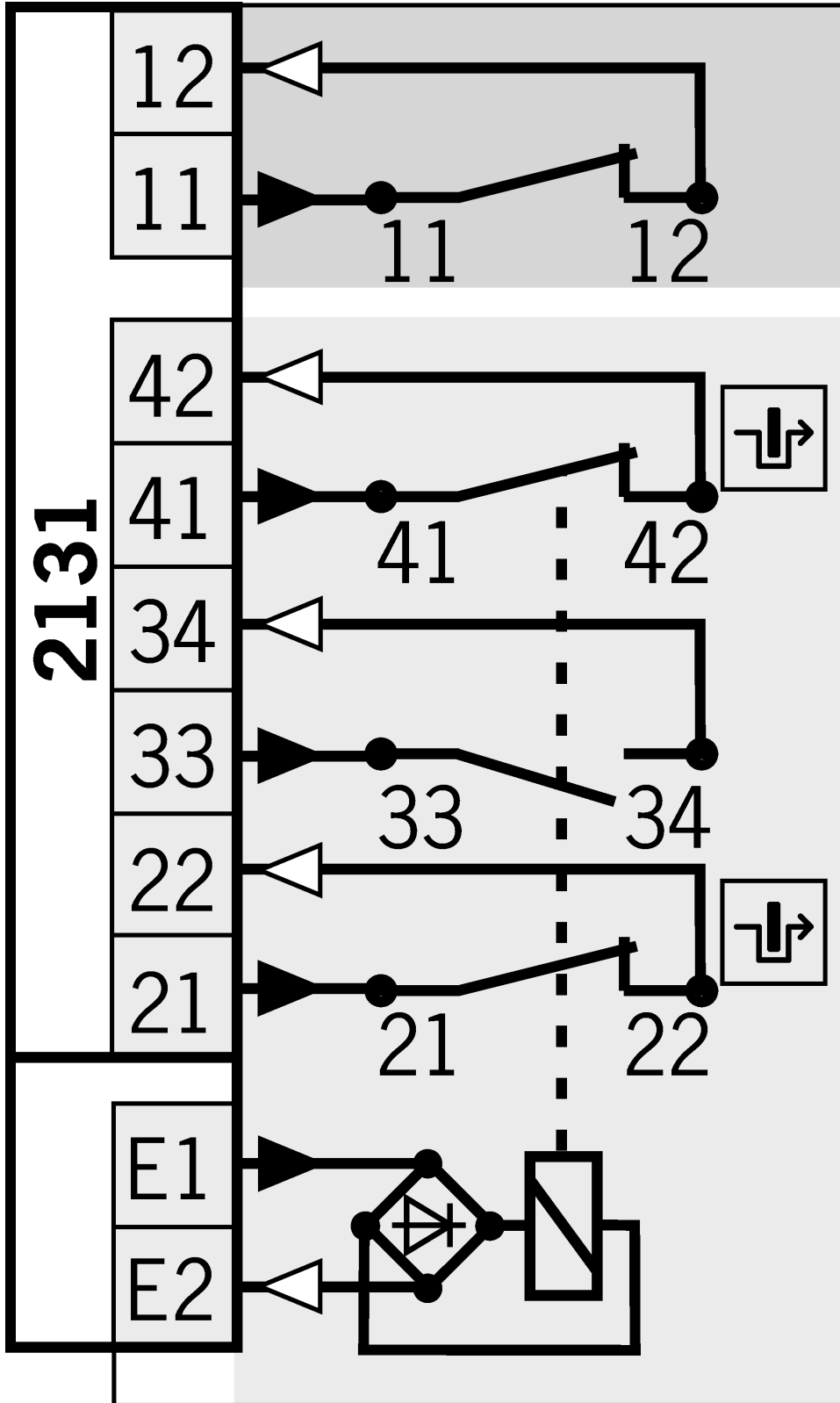
2131

Dessins cotés



- 1 Déverrouillage auxiliaire
- 2 Vis de protection

Exemples de connexion



Contrôle de porte

Contrôle électroaimant

Caractéristiques techniques

Autorisations



Puissance électrique connectée

Puissance absorbée	8 W
Section de raccordement	0.34 ... 1.5 mm ²
Tension assignée d'isolement U _i	250 V
Tension assignée de tenue aux chocs U _{imp}	2.5 kV
Catégorie d'emploi	
	AC-15 4 A 230 V
	DC-13 4 A 24 V
Protection contre les courts-circuits selon IEC 60269-1	4 A gG
Tension de service de l'électroaimant	
	AC/DC 24 V -15% ... +10%
Facteur de marche de l'électroaimant ED	100 %
Tension de commutation	
	min. à 10 mA 12 V
Courant de commutation	
	min. à 24 V 1 mA
Courant assigné thermique I _{th}	4 A

Valeurs mécaniques et environnement

Vitesse d'attaque	max. 20 m/min
Direction d'attaque	A
Type de connexion	3 x M20 x 1,5

Commande de l'interverrouillage	Fonction de la commande extérieure de l'interverrouillage	20 y
---------------------------------	---	------

En combinaison avec l'actionneur LANGUETTE-S-GT-SN

Surcourse	5 mm
-----------	------

Téléchargements

Vous trouverez tous les documents relatifs à ce matériel sur notre site web :

<https://www.euchner.de/fr-fr/a/091493/?#downloads-tab>

Données de commande

N° de commande	091493
Désignation article	STP3A-2131A024M
Poids brut	0,516kg
Code douanier	85365019000
ECLASS	27-27-26-03 Safety switch with guard control

Accessoires

Accessoires de montage

Support CTP/TP/STP GFK



096613
SCHALTERAUFNAHME TP/STP GFK

- ▶ Support d'interrupteur en plastique renforcé de fibres de verre
- ▶ Pour portes sur charnières à gauche ou à droite

Supports de montage EMP-B1 pour les éléments d'actionnement des interrupteurs de sécurité CTP, CTA, TP...A, STA, STP, TX et TZ



093457
EMP-B1

Supports de montage EMP-B2 pour les éléments d'actionnement des interrupteurs de sécurité CTP, CTA, TP...A, STA, STP, TX et TZ



093458
EMP-B2

Supports de montage EMP-SB pour interrupteurs de sécurité CTP, CTA, TP...A, STA, STP et TX



093456
EMP-SB

- ▶ Pour un montage vertical ou horizontal de l'interrupteur de sécurité CTP, CTA, TP...A, STA, STP et TX

Actionneur

Languette S coudée pour interrupteurs de sécurité SGA/SGP/STA/STP/STM



095740
BETAETIGER-S-WQT-SN

- ▶ Deux vis de sécurité fournies



105808
BETAETIGER-S-WT-SN-C2115

- ▶ Deux vis de sécurité en acier inoxydable par languette
- ▶ Languette avec silent blocks
- ▶ Rayon de porte minimum 300 mm



115073
BETAETIGER-S-W-SN-C2115

- ▶ Deux vis de sécurité en acier inoxydable par languette
- ▶ Rayon de porte minimum 300 mm

Languette S coudée pour interrupteurs de sécurité SGA/SGP/STA/STP/STM pour module d'insertion



095741
BETAETIGER-S-WQT-LN

- ▶ Deux vis de sécurité fournies
- ▶ Languette avec silent blocks



105809

BETAETIGER-S-WT-LN-C2115

- ▶ Deux vis de sécurité en acier inoxydable par languette
- ▶ Languette avec silent blocks
- ▶ Rayon de porte minimum 300 mm

Languette S pour interrupteurs de sécurité SGA/SGP/STA/STP/STM



095738

BETAETIGER-S-GT-SN

- ▶ Deux vis de sécurité fournies
- ▶ Languette avec silent blocks



097861

BETAETIGER-S-G-SN-C2115

- ▶ Deux vis de sécurité fournies
- ▶ Dimensions compatibles avec la languette droite TP P-G

Languette S pour interrupteurs de sécurité SGA/SGP/STA/STP/STM pour module d'insertion



095739

BETAETIGER-S-GT-LN

- ▶ Deux vis de sécurité fournies
- ▶ Languette avec silent blocks

Languette articulée S gauche/droite pour interrupteurs de sécurité SGA/SGP/STA/STP/STM



096838

RADIUSBETAETIGER-S-LR-SN

- ▶ Languette en acier inoxydable
- ▶ Deux vis de sécurité fournies
- ▶ Pour portes sur charnières à droite et à gauche

Languette articulée S gauche/droite pour interrupteurs de sécurité SGA/SGP/STA/STP/STM pour module d'insertion



096844

RADIUSBETAETIGER-S-LR-LN

- ▶ Languette en acier inoxydable
- ▶ Deux vis de sécurité en acier inoxydable par languette
- ▶ Pour portes sur charnières à droite et à gauche

Languette articulée S haut/bas pour interrupteurs de sécurité SGA/SGP/STA/STP/STM



095315

RADIUSBETAETIGER-S-OU-SN

- ▶ Languette en acier inoxydable
- ▶ Deux vis de sécurité fournies
- ▶ Pour portes sur charnières en haut et en bas

Languette articulée S haut/bas pour interrupteurs de sécurité SGA/SGP/STA/STP/STM pour module d'insertion



096697

RADIUSBETAETIGER-S-OU-LN

- ▶ Languette en acier inoxydable
- ▶ Deux vis de sécurité en acier inoxydable par languette
- ▶ Pour portes sur charnières en haut et en bas

Fonctions supplémentaires

Dispositif de consignation STA/STP/SGA/SGP/STM



105701

SPERREINSATZ STP/STA

- ▶ Empêche la fermeture involontaire de la porte
- ▶ Peut être sécurisé par cadenas

Déverrouillage de secours pour interrupteurs de sécurité CTP/CTA/TP/STP/MGB2



099877

AE-M-A1-99877

Déverrouillage par câble



096230

AE-B-A1-02,0-096230

- ▶ Utilisable comme déverrouillage interne ou déverrouillage de secours
- ▶ Sans auto-réarmement
- ▶ Longueur de gaine 2 m (longueur de câble 6 m)



097747

AE-B-A1-02,0-F-097747

- ▶ Utilisable comme déverrouillage interne ou déverrouillage de secours
- ▶ Auto-réarmement
- ▶ Longueur de gaine 2 m (longueur de câble 6 m)



098313

AE-B-A1-03,0-098313

- ▶ Utilisable comme déverrouillage interne ou déverrouillage de secours
- ▶ Sans auto-réarmement
- ▶ Longueur de gaine 3 m (longueur de câble 6 m)



098314

AE-B-A1-04,0-098314

- ▶ Utilisable comme déverrouillage interne ou déverrouillage de secours
- ▶ Sans auto-réarmement
- ▶ Longueur de gaine 4 m (longueur de câble 6 m)



111233

AE-B-A1-03,0-F-111233

- ▶ Utilisable comme déverrouillage interne ou déverrouillage de secours
- ▶ Auto-réarmement
- ▶ Longueur de gaine 3 m (longueur de câble 6 m)



125582

AE-B-A1-06,0-125582

- ▶ Utilisable comme déverrouillage interne ou déverrouillage de secours
- ▶ Sans auto-réarmement
- ▶ Longueur de câble 6 m (sans gaine)



124770

AE-B-A1-06,0-F-124770

- ▶ Utilisable comme déverrouillage interne ou déverrouillage de secours
- ▶ Auto-réarmement
- ▶ Longueur de câble 6 m (sans gaine)

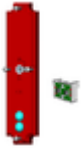
Déverrouillage à réarmement pour interrupteurs de sécurité CTP/CTA/TP/STP/MGB2/MGBS



103110

AE-R-A1-103110

Kit LED



098035
STP LED SET

LED intégrée, direction d'émission latérale



087423
EINBAULEUCHTE LED M20X1,5

LED intégrée, direction d'émission par l'avant



095510
EINBAULEUCHTE LED-F M20X1,5

Module d'insertion pour interrupteurs de sécurité SGP/STA/STP/STM/SGA



093157
EINFUEHRTRICHTER-S

Poignée de déverrouillage par câble



099795
AY-HDL-099795

- ▶ pour tous les dispositifs de déverrouillage par câble

Serrure pour déverrouillage auxiliaire pour interrupteurs de sécurité CTP/CTA/TP/STP



084177
AE-K-A1-DULK1-84177

- ▶ Serrure à fermeture différenciée
- ▶ Clé retirable en position "déverrouillée", "verrouillée"



086236
AE-K-A1-IULK1-86236

- ▶ Serrure universelle
- ▶ Clé retirable en position "déverrouillée", "verrouillée"



109212
AE-K-A1-IUK2-109212

- ▶ Serrure universelle
- ▶ Clé retirable uniquement en position "déverrouillée"



121917
AE-K-A1-ILK1-121917

- ▶ Serrure universelle
- ▶ Clé retirable en position "verrouillée"

Pièces détachées

Clé de rechange pour déverrouillage auxiliaire

**099434**

ERSATZSCHLUESSELPAAR GLEICHSCHL. 0354

Verrou–targette en métal

Targette pour interrupteur de sécurité STA, STP, SGP et SGA

**096384**

RIEGEL S-A

- ▶ Targette pour interrupteur de sécurité STA, STP, SGP et SGA
- ▶ Verrou–targette en acier
- ▶ Pour portes sur charnières à droite
- ▶ Convient pour un jeu de porte d'env. 15 mm

**096385**

RIEGEL S-C

- ▶ Targette pour interrupteur de sécurité STA, STP, SGP et SGA
- ▶ Verrou–targette en acier
- ▶ Pour portes sur charnières à gauche
- ▶ Convient pour un jeu de porte d'env. 15 mm

Verrou–targette BTC–ST/G... sans déverrouillage interne pour interrupteurs de sécurité STA, STP, SGP et SGA

**106284**

BTC-ST/G-S-TH-00-X

- ▶ Verrou–targette en aluminium
- ▶ Pour portes sur charnières à gauche ou à droite
- ▶ Condamnation possible par cadenas en position ouverte
- ▶ Actionneur fourni

Verrou–targette BTM–UNIP–S... pour interrupteurs de sécurité TP, STP, STA, CTP et CTA

**159951**

BTM-UNIP-S-TH-00-X-159951

- ▶ Verrou–targette en acier
- ▶ Pour portes sur charnières à gauche ou à droite
- ▶ Condamnation possible par cadenas en position ouverte
- ▶ Actionneur non fourni

Verrou–targette en plastique

Targette pour interrupteur de sécurité STA, STP, SGP et SGA

**098121**

RIEGEL STP-GFK

- ▶ Targette pour interrupteur de sécurité STA, STP, SGP et SGA
- ▶ Verrou–targette en plastique renforcé de fibres de verre
- ▶ Pour portes sur charnières à gauche ou à droite
- ▶ Convient pour un jeu de porte d'env. 7 mm