

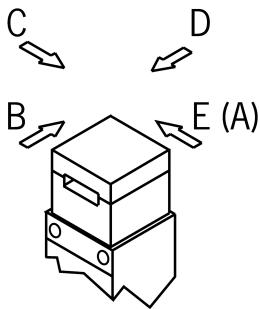
## NZ1VZ-528E3VSM07-M (N° de commande 082129)

### Interrupteur de sécurité NZ.VZ.VSM, entrée de câble M20 x 1,5

- ▶ Entrée de câble M20 x 1,5
- ▶ 1 contact à ouverture positive
- ▶ 1 contact F
- ▶ Interverrouillage pour la protection du process
- ▶ Verrouillage hors tension



### Direction d'attaque



Horizontale

Tête d'actionnement et électroaimant réglables respectivement par pas de 90°

### Principe d'interverrouillage

Verrouillage hors tension (Power to unlock) : pour un protecteur avec système d'interverrouillage fonctionnant en mode hors tension, le protecteur reste verrouillé mécaniquement jusqu'à ce que l'électroaimant de verrouillage soit alimenté en courant. Le débloquage s'effectue au moyen d'une force magnétique. On parle également d'interverrouillage mécanique.

### Élément de commutation

528H Élément de contact à action dépendante 1 contact à manœuvre positive d'ouverture  $\text{⊕}$  + 1 contact F

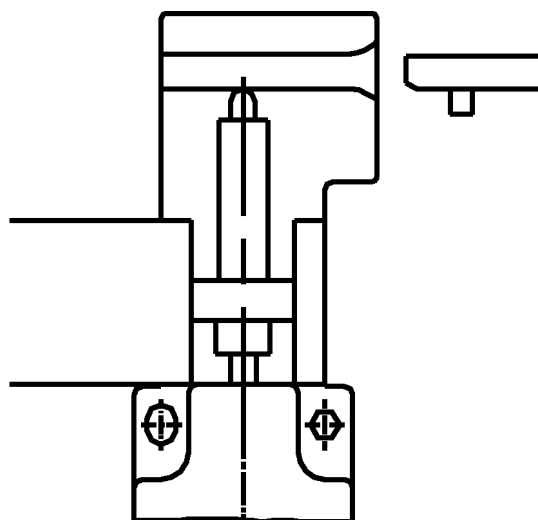
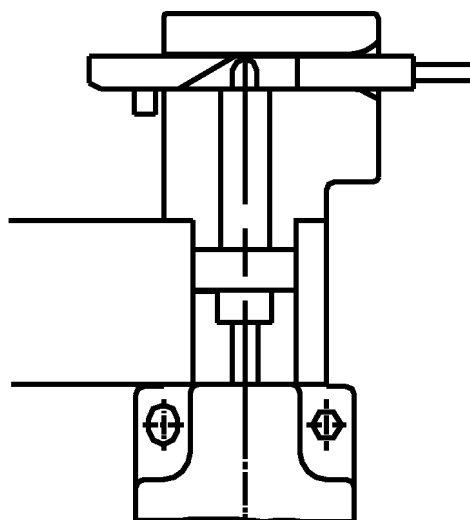
### Interverrouillage pour la protection du process

L'interrupteur de sécurité satisfait aux exigences des dispositifs de verrouillage avec interverrouillage pour la protection du process. Il ne possède pas de contrôle sûr de l'interverrouillage.

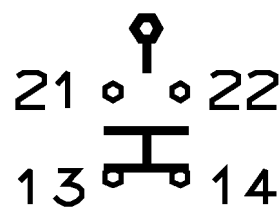
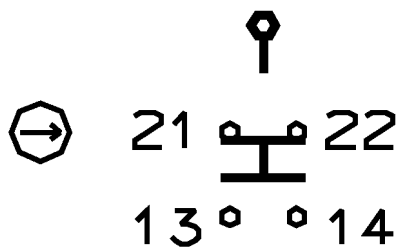
### Accessoires nécessaires

L'actionneur et le connecteur de l'électroaimant ne sont pas fournis.

Dessins fonctionnels

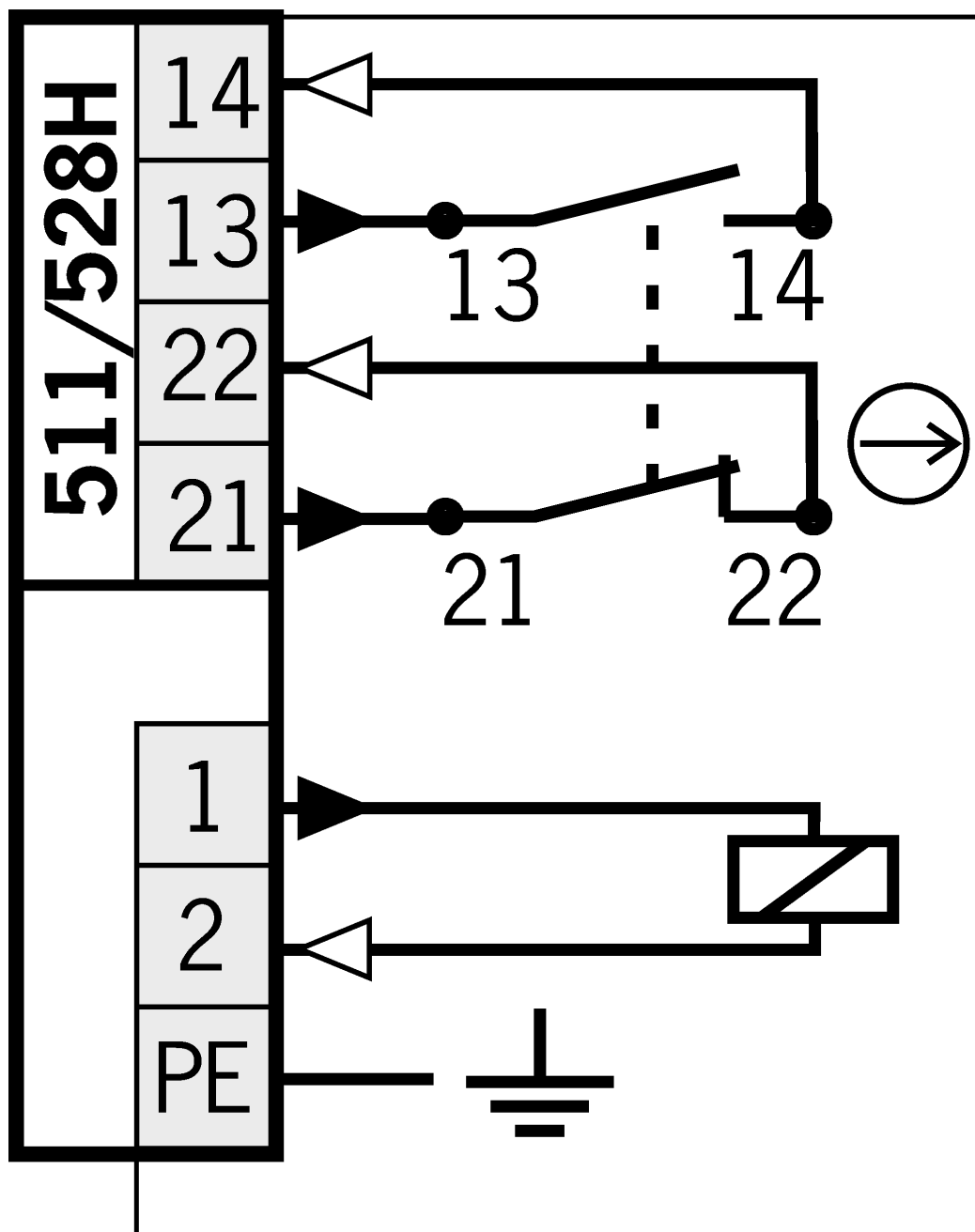


511  
528





Exemples de connexion



## Caractéristiques techniques

### Autorisations



### Puissance électrique connectée

Couverture	max. 4 A gG
Section de raccordement	0.34 ... 1.5 mm <sup>2</sup>
Tension assignée d'isolement U <sub>i</sub>	250 V
Tension de choc assignée U <sub>imp</sub>	2.5 kV
Catégorie d'emploi	
	DC-13 4 A 24 V
	AC-15 4 A 230 V
Tension de service de l'électroaimant	
	AC 110 V -15% ... 10%
Tension de commutation	
	min. à 10 mA 12 V
Courant de commutation	
	min. à 24 V 1 mA
Courant assigné thermique I <sub>th</sub>	4 A

### Valeurs mécaniques et environnement

Anfahrsgeschwindigkeit	max. 20 m/min
Direction d'attaque	A
Type de connexion	
	1 x M20 x 1,5
Nombre de contacts à fermeture position de porte	1
Nombre de contacts à ouverture positive position de porte	1
Force de retrait	40 N
Fréquence d'actionnement	max. 1200 1/h



## Téléchargements

Vous trouverez tous les documents relatifs à ce matériel sur notre site web :

<https://www.euchner.com/fr-fr/a/082129/?#downloads-tab>

**Données de commande**

N° de commande	082129
Désignation article	NZ1VZ-528E3VSM07-M
Poids brut	0,795kg
Global Trade Item Number (GTIN)	4047048002166
Code douanier	85365019000
ECLASS	27-27-26-03 Safety switch with guard control

## Accessoires

### Accessoires de montage

Supports de montage EMP-B1 pour les éléments d'actionnement des interrupteurs de sécurité CTP, CTA, TP...A, STA, STP, TX et TZ



**093457**  
EMP-B1

Supports de montage EMP-B2 pour les éléments d'actionnement des interrupteurs de sécurité CTP, CTA, TP...A, STA, STP, TX et TZ



**093458**  
EMP-B2

Supports de montage EMP-SC pour interrupteurs de sécurité NM, NP...AS et NZ



**085753**  
EMP-SC

- ▶ Pour un montage vertical ou horizontal des interrupteurs de sécurité NM, NP...AS et NZ

### Actionneur

Langquette articulée en bas pour interrupteurs de sécurité NZ.VZ, NZ.VZ.VS et TZ



**048850**  
RADIUSBETAETIGER-Z-U

- ▶ Deux vis de sécurité en acier inoxydable par languette

Langquette articulée en haut pour interrupteurs de sécurité NZ.VZ, NZ.VZ.VS et TZ



**057950**  
RADIUSBETAETIGER-Z-O

- ▶ Deux vis de sécurité en acier inoxydable par languette

Langquette articulée à droite pour interrupteurs de sécurité NZ.VZ, NZ.VZ.VS et TZ



**024299**  
RADIUSBETAETIGER-Z-R

- ▶ Deux vis de sécurité en acier inoxydable par languette



**100406**  
RADIUSBETAETIGER-Z-R-C2194

- ▶ Deux vis de sécurité en acier inoxydable par languette
- ▶ Rayons de porte plus petits

Langquette articulée à gauche pour interrupteurs de sécurité NZ.VZ, NZ.VZ.VS et TZ



**024298**  
RADIUSBETAETIGER-Z-L

- ▶ Deux vis de sécurité en acier inoxydable par languette



**100407**  
RADIUSBETAETIGER-Z-L-C2194

- ▶ Deux vis de sécurité en acier inoxydable par languette
- ▶ Rayons de porte plus petits

## Languelette pour interrupteurs de sécurité NZ.VZ, NZ.VZ.VS et TZ



**016849**  
BETAETIGER-Z-G

- ▶ Deux vis de sécurité en acier inoxydable par languette



**074411**  
BETAETIGER-Z-G/V25

- ▶ Deux vis de sécurité en acier inoxydable par languette
- ▶ Conditionnement de 25 unités



**072251**  
BETAETIGER-Z-GN

- ▶ Deux vis de sécurité en acier inoxydable par languette



**097436**  
BETAETIGER-Z-GME

- ▶ En acier inoxydable
- ▶ Deux vis de sécurité en acier inoxydable par languette

## Fonctions supplémentaires

### Dispositif de consignation NZ.VZ/TZ, 3 trous



**046730**  
SPERREINSATZ-Z-046730

- ▶ Empêche la fermeture involontaire de la porte
- ▶ Peut être sécurisé par cadenas



**091305**  
SPERREINSATZ MIT KETTE

- ▶ Empêche la fermeture involontaire de la porte
- ▶ Peut être sécurisé par cadenas

### Indicateur de fonctionnement par LED NZ



**029220**  
NGLE060RT

### Plaque de protection NZ.VZ/TZ

**059136**  
SCHUTZBLECH NZ/TZ

## Matériel de raccordement

### Connecteur d'électroaimant pour interrupteurs de sécurité NZ.VZ.VS

**028338**  
STECKVERBINDER M. GLEICHR. F. MAGNETV.

- ▶ Avec redresseur pour le raccordement d'une tension alternative AC 110 V – AC 230 V.

## Presse-étoupes M20x1,5, Ø câble 6,5–9,5 mm



**077683**  
EKVM20/06

## Presse-étoupes M20x1,5, Ø câble 9–13 mm



**077684**  
EKVM20/09

## Pièces détachées

### Tête de rechange NZ.VZ

**076250**  
BETAETIGUNGSKOPF NZ.VZ – KPL. – C1795

## Verrou–targette en métal

### Verrou–targette NZ–A pour interrupteurs de sécurité NZ.VZ et NZ.VZ.VS



**057734**  
RIEGEL NZ–A

- ▶ Verrou–targette NZ–A pour interrupteurs de sécurité NZ.VZ et NZ.VZ.VS
- ▶ Verrou–targette en acier
- ▶ Pour portes sur charnières à droite
- ▶ Convient pour un jeu de porte d’env. 15 mm

### Verrou–targette pour interrupteurs de sécurité NZ.VZ et NZ.VZ.VS



**057735**  
RIEGEL NZ–C

- ▶ Verrou–targette pour interrupteurs de sécurité NZ.VZ et NZ.VZ.VS
- ▶ Verrou–targette en acier
- ▶ Pour portes sur charnières à gauche
- ▶ Convient pour un jeu de porte d’env. 15 mm



**078455**  
RIEGEL NZ–AR2

- ▶ Verrou–targette pour interrupteurs de sécurité NZ.VZ et NZ.VZ.VS
- ▶ Verrou–targette en acier
- ▶ Pour portes sur charnières à droite
- ▶ Bouton d’arrêt en position ouverte
- ▶ Bouton d’arrêt en position fermée
- ▶ Convient pour un jeu de porte d’env. 15 mm



**078456**  
RIEGEL NZ–CR2

- ▶ Verrou–targette pour interrupteurs de sécurité NZ.VZ et NZ.VZ.VS
- ▶ Verrou–targette en acier
- ▶ Pour portes sur charnières à gauche
- ▶ Bouton d’arrêt en position ouverte
- ▶ Bouton d’arrêt en position fermée
- ▶ Convient pour un jeu de porte d’env. 15 mm



**083890**  
RIEGEL NZ–AB

- ▶ Verrou–targette pour interrupteurs de sécurité NZ.VZ et NZ.VZ.VS
- ▶ Verrou–targette en acier
- ▶ Pour portes sur charnières à droite
- ▶ Loqueteau à billes en position fermée
- ▶ Convient pour un jeu de porte d’env. 15 mm



**083892**

RIEGEL NZ-CB

- ▶ Verrou–targette pour interrupteurs de sécurité NZ.VZ et NZ.VZ.VS
- ▶ Verrou–targette en acier
- ▶ Pour portes sur charnières à gauche
- ▶ Loqueteau à billes en position fermée
- ▶ Convient pour un jeu de porte d'env. 15 mm

## Verrou–targette pour interrupteurs de sécurité NZ.VZ, NZ.VZ.VS et TZ



**028357**

RIEGEL NZ/TZ-S1

- ▶ Verrou–targette pour interrupteurs de sécurité NZ.VZ, NZ.VZ.VS et TZ
- ▶ Verrou–targette en aluminium
- ▶ Pour portes sur charnières à gauche ou à droite.
- ▶ Ressort en position ouverte
- ▶ Convient pour un jeu de porte d'env. 15 mm



**028359**

RIEGEL NZ/TZ-S2

- ▶ Verrou–targette pour interrupteurs de sécurité NZ.VZ, NZ.VZ.VS et TZ
- ▶ Verrou–targette en aluminium
- ▶ Pour portes sur charnières à gauche ou à droite.
- ▶ Ressort en position ouverte
- ▶ Convient pour un jeu de porte d'env. 15 mm

## Verrou–targette pour interrupteurs de sécurité NZ.VZ, NZ.VZ.VS et TZ avec déverrouillage interne



**079785**

RIEGEL NZ/TZ-S1/CF

- ▶ Verrou–targette en aluminium
- ▶ Pour portes sur charnières à gauche
- ▶ Verrou–targette avec levier de déverrouillage interne
- ▶ Ressort en position ouverte
- ▶ Convient pour un jeu de porte d'env. 5 mm