


ZSE2-4 (Best. Nr. 070762)

ZSE, 3-stufig

- ▶ 3-stufige Funktion
- ▶ 30,5 mm Einbaumaß
- ▶ Geeignet z. B. für Einbau in Handbediengeräte HBL oder Gehäuse G2 oder G3



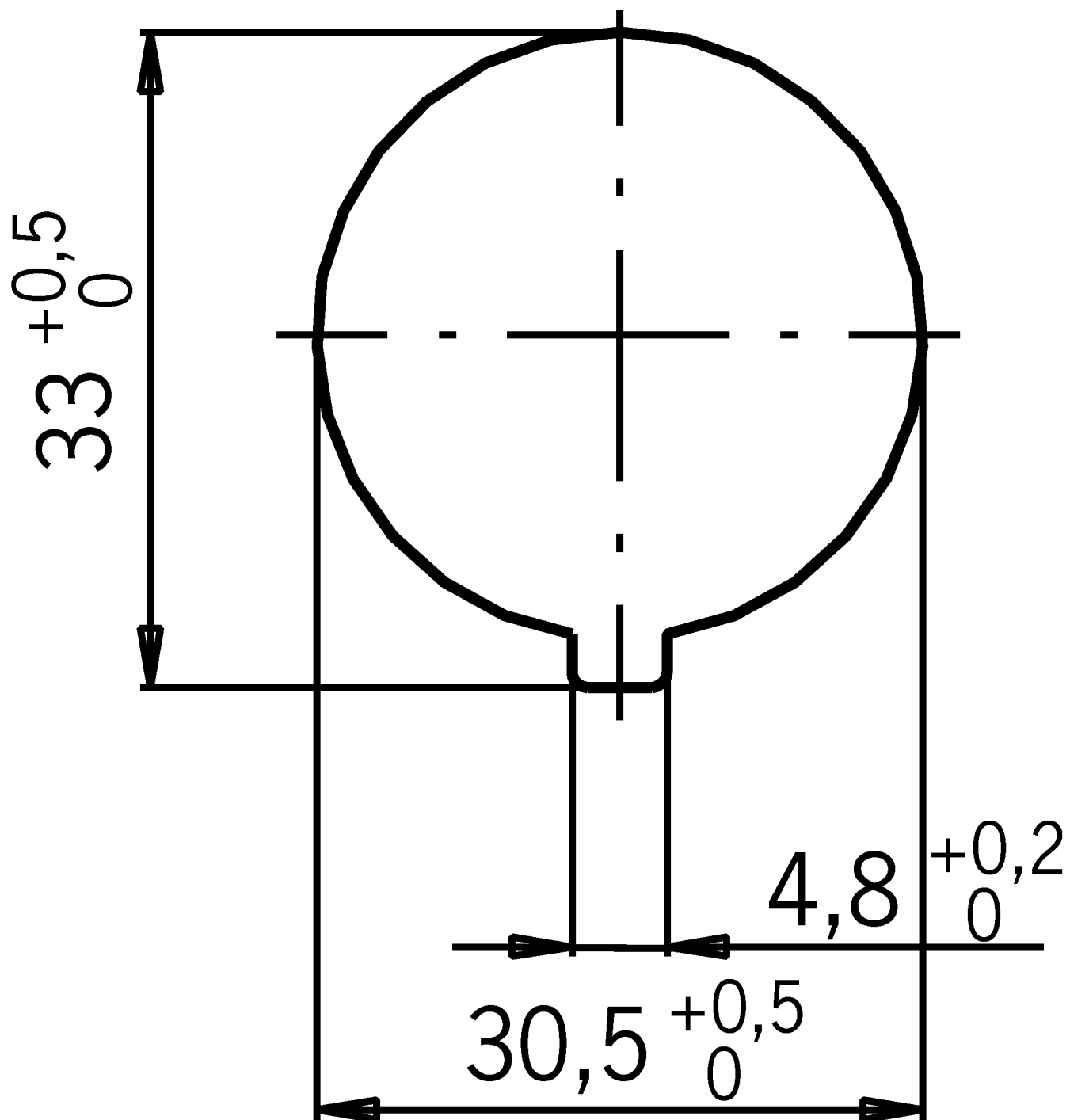
Schaltelement

220 2S + 2Ö 

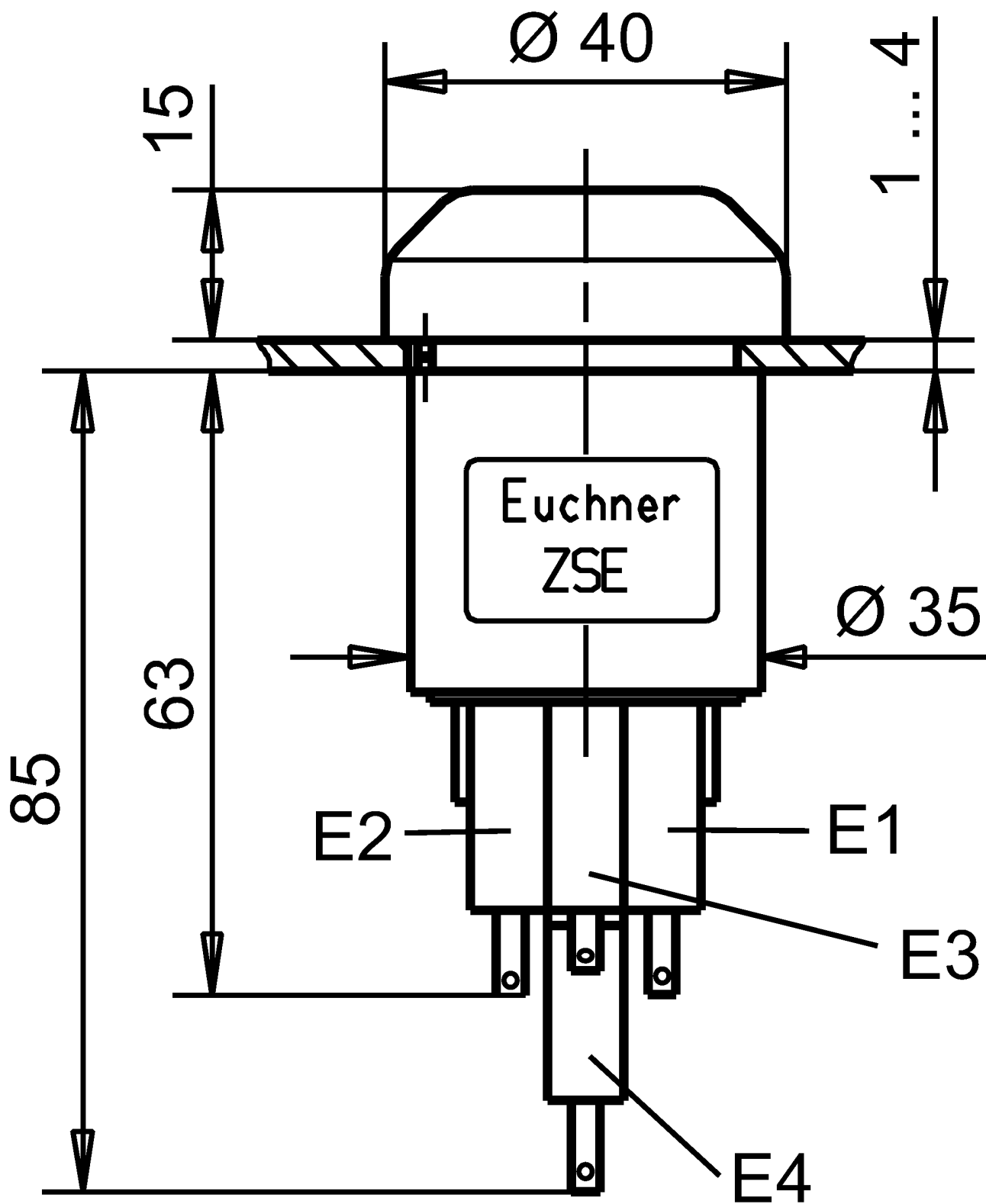
3-stufige Funktion

Zustimmfunktion nur in der zweiten Stufe (Mittelposition, Druckpunkt) aktiv. Beim Loslassen oder Durchdrücken (Panikfunktion) der Taste wird die Zustimmung aufgehoben (abhängig von der Verdrahtung, siehe Funktionsablauf).

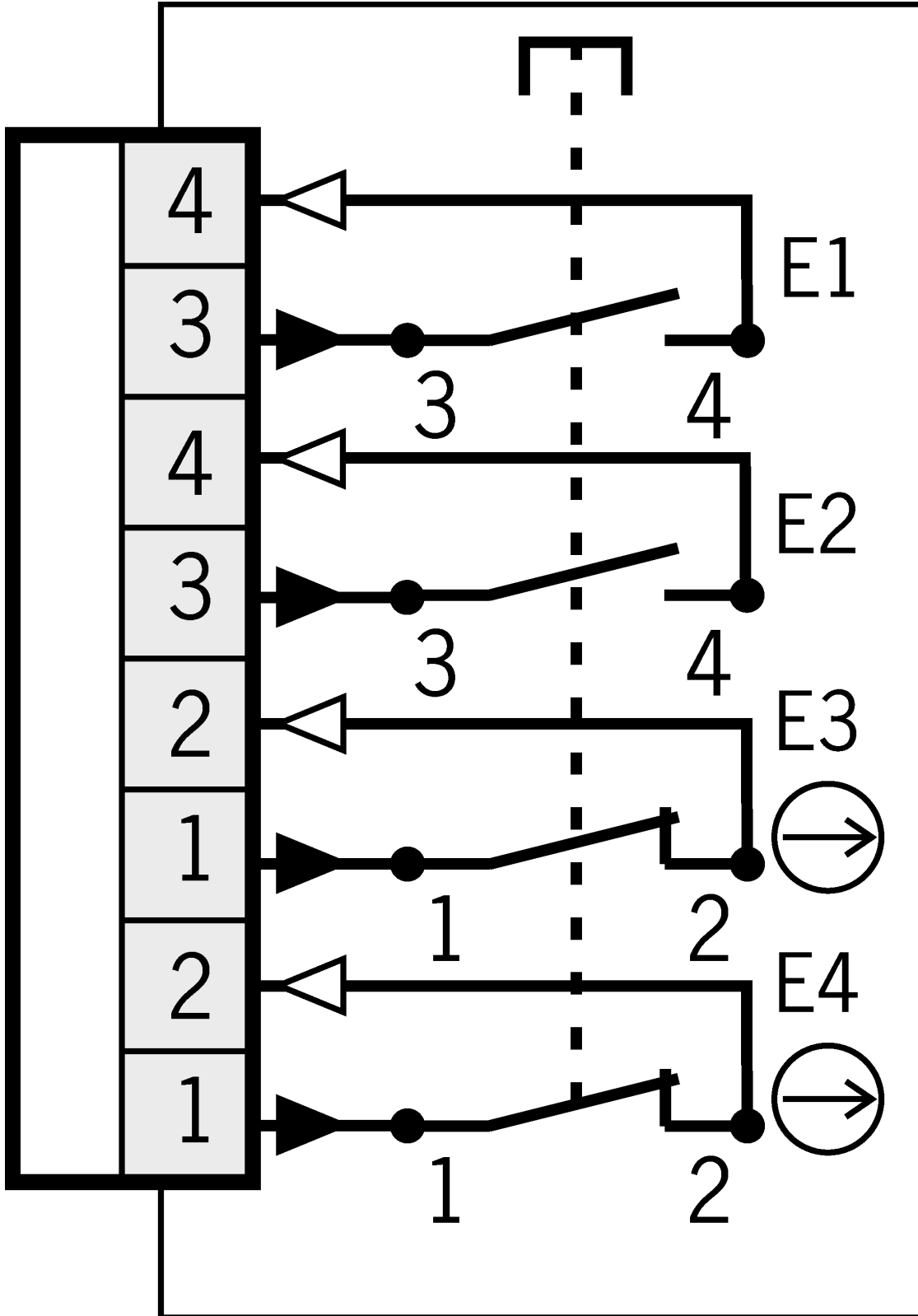
Maßzeichnungen



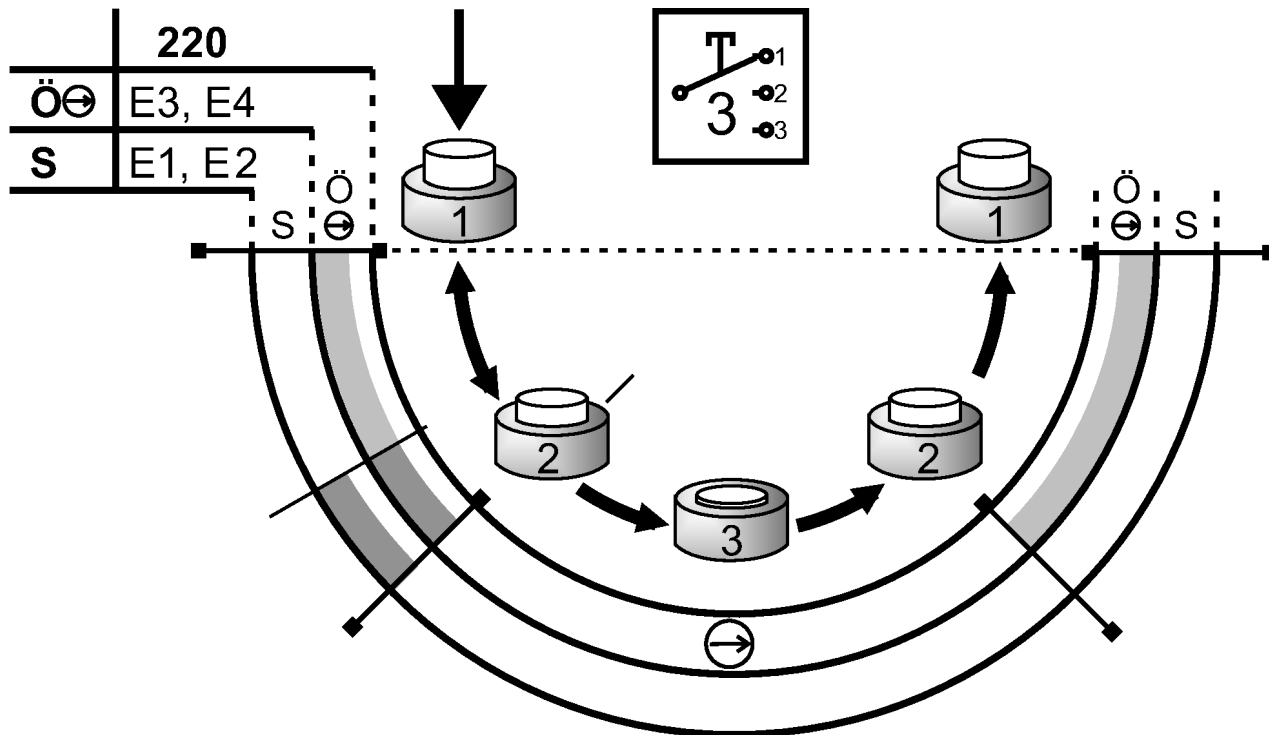
Maßzeichnungen



Anschlussbeispiele



Schaltwegdiagramme



- geschlossen, Zustimmung
- geschlossen
- offen

Technische Daten

Zulassungen



Elektrische Anschlusswerte

bedingter Bemessungskurzschlussstrom	100 A
Bemessungsisolationsspannung U_i	250 V
Bemessungsstoßspannung U_{imp}	2.5 kV
Gebrauchskategorie	
	DC-13 3A 24V
	AC-15 4A 230V
Kurzschlusschutz nach IEC 60269-1	4A gG
Schaltspannung	
	bei 10mA min. 12 V
Schaltstrom	
	bei 24V min. 1 mA
Verschmutzungsgrad (extern, nach EN 60947-1)	3

Mechanische Werte und Umgebung

Anschlussart	Flachsteckanschluss 2,8 x 0,8 IEC 760 + Lötanschluss
Anzahl Schließer	2
Anzahl Zwangsöffner	2
Einbaulage	beliebig
Mechanische Lebensdauer	
	Stellung 1-2-1 0.1 x 10 ⁶
	Stellung 1-2-3-1 0.1 x 10 ⁶
Montageausschnitt	D30 (EN IEC 60947-5-1)
Schaltprinzip	Schleichschalter

Schutzart

IP65

(im eingebauten Zustand)

IP00

(Anschlüsse)

Umgebungstemperatur

-5 ... +60 °C

Werkstoff

Kappe Elastomer PAK arm, schwarz

Gehäuse Kunststoff, Farbe schwarz

Kennwerte nach EN ISO 13849-1 / EN IEC 62061**Zustimmtaster**B_{10D}0.5 x 10⁶**Verschiedenes**

erfüllte Normen

60947-5-8

Downloads

Alle Unterlagen zu diesem Material finden Sie auf unserer Website:

<https://www.euchner.de/de-de/a/070762/?#downloads-tab>

Bestelldaten

Bestellnummer	070762
Artikelbezeichnung	ZSE2-4
Bruttogewicht	0,102kg
Zolltarifnummer	85365019000
ECLASS	27-37-12-38 Zustimmungschalter