

Application

Caractéristique spécifique	Sans silicone; Sans halogène; contacts dorés; Aptitude pour des câbles en mouvement
Sans silicone	oui

Données électriques

Tension d'alimentation	[V]	10...30 DC; ("supply class 2" selon cULus)
Classe de protection		II
Courant de sortie par module / emplacement	[A]	4
Courant de sortie total	[A]	12

Sorties

Technologie	PNP
-------------	-----

Conditions d'utilisation

Température ambiante	[°C]	-25...80
Température ambiante en mouvement	[°C]	-5...60
Indice de protection		IP 67; IP 68

Données mécaniques

Poids	[g]	1137,5
-------	-----	--------



Répartiteur

ZDO4H059MSS0010H11

Dimensions	[mm]	22 x 54 x 82	
Matières		PA	
Matière du corps		PA	
Nombre d'emplacements répartiteur		4	
Type connecteur		M12	
Aptitude pour des câbles en mouvement		oui	
Aptitude pour des câbles en mouvement	rayon de courbure en cas de pose flexible	min. 10 x diamètre du câble	
	cycles de courbure	> 2 Mio.	

Afficheurs / éléments de service

Indication	état de commutation	8 x LED, jaune
	fonctionnement	1 x LED, vert

Accessoires

Fourniture	Bouchons protecteurs: 2
	étiquettes: 4

Remarques

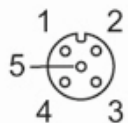
Unité d'emballage	1 pièces
-------------------	----------

Raccordement électrique

Câble: 10 m, PUR, Sans halogène, noir, Ø 8,2 mm; 8 x 0,34 mm² (43 x Ø 0,1 mm) + 3 x 1,0 mm² (55 x Ø 0,15 mm)

Raccordement électrique - emplacement

Connecteur: 4 x M12; codage: A; Corps: PA; Contacts: doré; Couple de serrage: 0,8...1,5 Nm

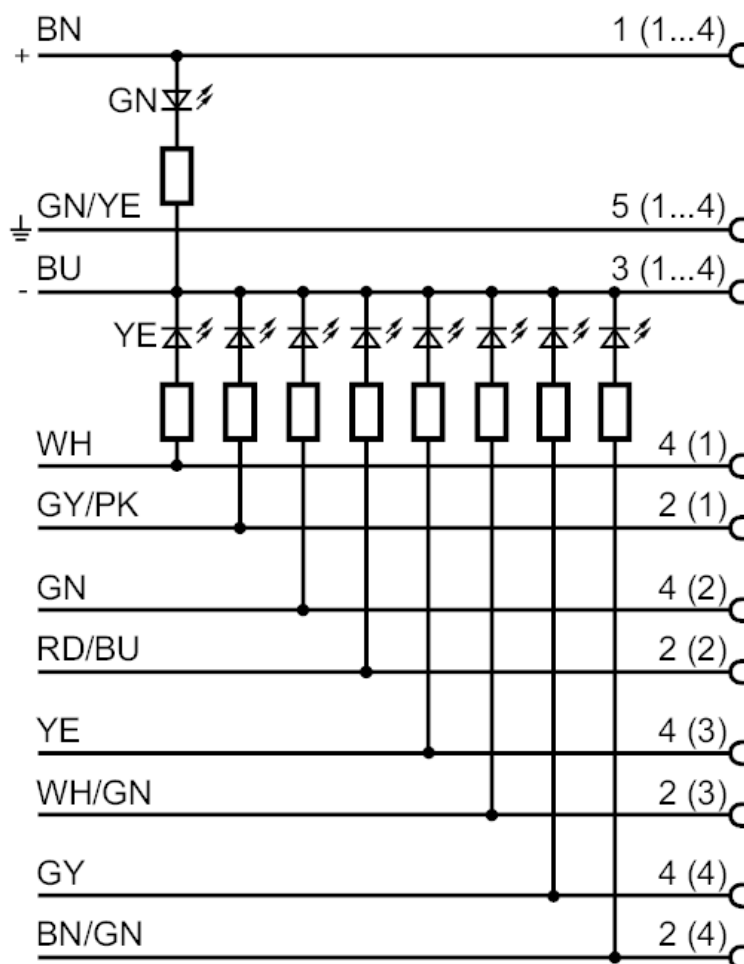




Répartiteur

ZDO4H059MSS0010H11

Raccordement



Couleurs des fils conducteurs :	
BN =	brun
BU =	bleu
GN =	vert
GY =	gris
PK =	rose
RD =	rouge
WH =	blanc
YE =	jaune