

**Manivelles • DIN 469, droites, avec carré DIN 79**  
24330.0051



**Description produit**

Avec ces poignées, la bavure de moulage est rectifiée et sablée. Le moyeu est usiné.

**Matières**

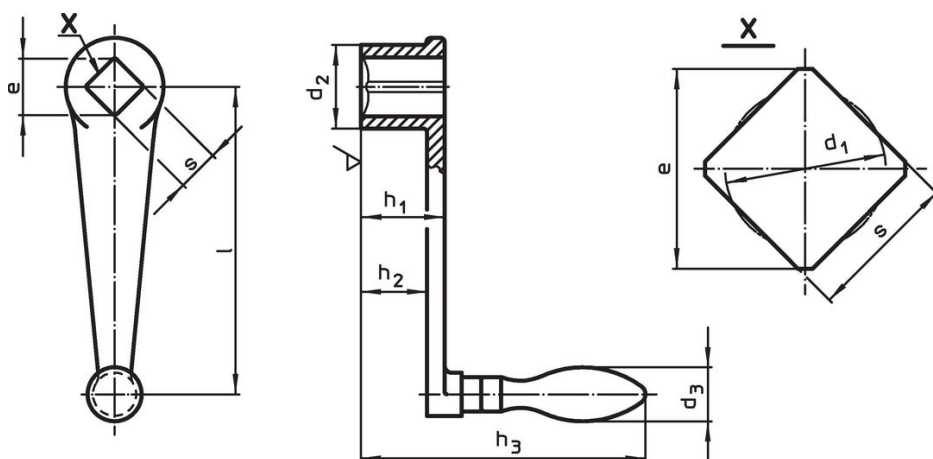
**Poignée**

- acier, tourné, zingué par galvanisation, passivé

**Corps de la manivelle**

- fonte sphérolithique, revêtue de plastique, noir

**Plan**



**Informations détaillées**

l	s H11	e min.	Dimensions					d <sub>3</sub> Ø poignée [mm]	Référence article	
			d <sub>1</sub>	d <sub>2</sub>	h <sub>1</sub>	h <sub>2</sub>	h <sub>3</sub>			
[mm]									[g]	
<b>avec poignée tournante (EH 24460., DIN 98), forme D</b>										
160	19	25,2	20	38	38	29	126	25	665	24330.0051

**Conformité**

**Conforme à la directive RoHS**

Conforme à la directive 2011/65/CE et à la directive 2015/863.

**Ne contient pas de substances SVHC**

Pas de substances SVHC avec une teneur supérieure à 0,1% m/m – Liste SVHC [REACH] au 27.06.2024.

**Ne contient pas de substances de la Proposition 65**

Aucune des substances de la Proposition 65 présente.

<https://www.P65Warnings.ca.gov/>

**Ne contient pas de minerais de la guerre**

Ce produit ne contient pas de substances classées comme "minerais de la guerre" telles que le tantale, l'étain, l'or ou le wolfram provenant de République démocratique du Congo ou de pays frontaliers.