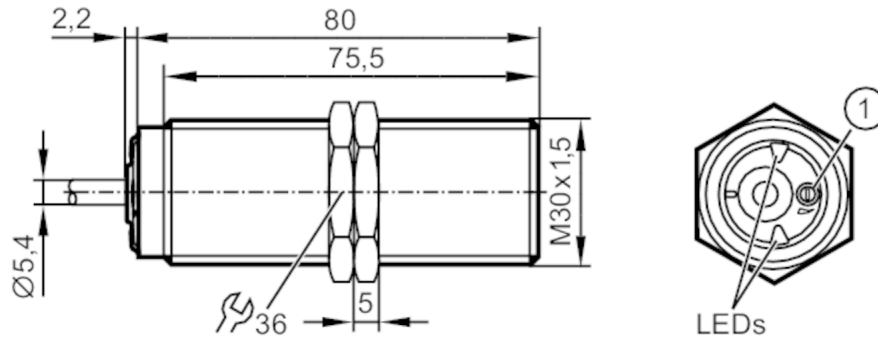


Unidad de evaluación compacta para supervisión de velocidad de rotación

DIA3010-ZPKG



1 potenciómetro



Características del producto

Alimentación	PNP
Función de salida	normalmente abierto
Alcance [mm]	10
Carcasa	Tipo con rosca
Dimensiones [mm]	M30 x 1,5 / L = 80

Campo de aplicación

Aplicación	sencilla evaluación de velocidad demasiado baja de movimientos rotatorios y lineales; bloqueo
------------	---

Datos eléctricos

Tensión nominal DC [V]	10...36
Consumo de corriente [mA]	< 20
Clase de protección	III
Resistente a inversiones de polaridad	sí

Salidas

Número total de salidas	1
Alimentación	PNP
Función de salida	normalmente abierto
Caída de tensión máx. de la salida de conmutación DC [V]	2,5
Corriente máxima permanente de la salida de conmutación DC [mA]	250
Corriente máxima de pico de la salida de conmutación [mA]	250
Protección contra cortocircuitos	sí
Resistente a sobrecargas	sí

Rango de detección

Alcance [mm]	10
Alcance ajustable	no
Alcance operativo [mm]	0...8,1

DI5020



Unidad de evaluación compacta para supervisión de velocidad de rotación

DIA3010-ZPKG

Rango de configuración / medición		
Rango de configuración	[Imp/min]	5...3600
Principio de medición		inductivo
Precisión / variaciones		
Factor de corrección		acero: 1 / Acero inoxidable: 0,7 / latón: 0,5 / aluminio: 0,4 / cobre: 0,3
Histéresis	[% del Sr]	10
Tiempos de respuesta		
Temporización de arranque	[s]	15
Frecuencia de amortiguamiento max.	[Imp/min]	18000
Software / programación		
Ajuste del punto de conmutación		potenciómetro multivuelta
Condiciones ambientales		
Temperatura ambiente	[°C]	-25...80
Temperatura de almacenamiento	[°C]	-25...80
Grado de protección		IP 65; IP 67
Homologaciones / pruebas		
MTTF	[años]	656
Datos mecánicos		
Peso	[g]	282,3
Carcasa		Tipo con rosca
Tipo de montaje		montaje enrasado
Dimensiones	[mm]	M30 x 1,5 / L = 80
Nombre de la rosca		M30 x 1,5
Materiales		Carcasa: latón con revestimiento especial; PA; TPE-U
Par de apriete	[Nm]	50
Indicaciones / elementos de mando		
Indicación	Estado de conmutación	1 x LED, verde
Accesorios		
Componentes incluidos		tuercas de fijación: 2
Notas		
Cantidad por pack		1 unid.

DI5020



Unidad de evaluación compacta para supervisión de velocidad de rotación

DIA3010-ZPKG

Conexión eléctrica

Cable: 2 m, PUR; 3 x 0,5 mm²

Conexión



Colores de los hilos :

BK = negro
BN = marrón
BU = azul