



ICR845-2L0020P02 FlexLens Kit

ICR84x-2 FlexLens

CAMÉRAS DE LECTURE DE CODES

SICK
Sensor Intelligence.



illustration non contractuelle



Informations de commande

Type	Référence
ICR845-2L0020P02 FlexLens Kit	1047432

Compris dans la livraison: Équerre de fixation (1), Équerre de fixation (1), Insert de filtre C-Mount (1), Câble Ethernet croisé (1), ICL300-F222 (1), Capuchon de protection de l'optique IP-65 (1), OBJ-C07528A (1), Câble de raccordement pour les éclairages ICL (1)

Autres modèles d'appareil et accessoires → www.sick.com/ICR84x-2_FlexLens

Caractéristiques techniques détaillées

Caractéristiques

Fenêtre de lecture	Frontal
Mise au point optique	Variable (grâce au changement d'objectif)
Capteur	CMOS Mono
Résolution du capteur	752 px x 480 px (WVGA)
Objectif	Objectif 75 mm préinstallé
Distance de lecture	100 mm ... 3.000 mm ^{1) 2)}
Fréquence de balayage	60 Hz, pour résolution WVGA
Résolution du code	≥ 0,1 mm ¹⁾

¹⁾ Selon l'objectif ; s'applique aux codes Data Matrix, PDF417 et 1D correctement imprimés.

²⁾ Voir le diagramme des zones de lecture pour plus de détails.

Mécanique/électronique

Mode de raccordement	1 x connecteur femelle RJ45 sur l'appareil, câbles avec connecteur mâle D-Sub-HD à 15 pôles (0,9 m, ± 5 %)
Tension d'alimentation	15 V DC ... 30 V DC
Puissance absorbée	8 W
Boîtier	Zinc moulé sous pression
Couleur du boîtier	Bleu clair (RAL 5012)
Indice de protection	IP65 (EN 60529) ¹⁾ IP30 ²⁾
Classe de protection	III (EN 61140)
Poids	900 g, avec câble de connexion
Dimensions (L x l x H)	123,3 mm x 80 mm x 39 mm
MTBF	75.000 h

¹⁾ Pour adaptateur installé, cache d'objectif IP65 et câble Ethernet IP65 ou capot IP65.

²⁾ Sans raccordement Ethernet étanche ni câble Ethernet standard.

Performance

Types de codes-barres	GS1-128 / EAN 128, UPC / GTIN / EAN, 2/5 entrelacé, code pharma, Code 39, Code 128, Codabar
Symbologie 2D	Data-Matrix ECC200, GS1 Data-Matrix, QR-code
Nombre de codes par scan	1 ... 50
Nombre de codes par intervalle de lecture	1 ... 50
Nombre de caractères par intervalle de lecture	4.000

Interfaces

Entrées numériques	2
Sorties numériques	2 (résultat 1 NPN, Résultat 2 PNP)
Impulsion de lecture	Entrées de commutation, non asservi, interface série
Indicateurs optiques	6 LEDs (affichages d'état)
Indicateurs sonores	Sonnerie/buzzer (peut être désactivé, programmable avec des fonctions de signalisation de résultat)

Caractéristiques ambiantes

Compatibilité électromagnétique (CEM)	EN 61000-6-2 / EN 61000-6-4
Immunité aux vibrations	EN 60068-2-6
Immunité aux chocs	EN 60068-2-27
Température de service	0 °C ... +40 °C
Température de stockage	-20 °C ... +70 °C
Humidité relative admissible	± 90 %, sans condensation
Insensibilité à la lumière ambiante	2.000 lx, sur code-barres

Remarques générales

Phase du cycle de vie	Obsolète
Contenu de la livraison	Kit prémonté incl. ICR845-2L0020, ICL300-F222 (rouge), objectif de 75 mm, couvercle IP 65, filtre C-Mount (rouge), équerre de fixation, vis et câble de connexion (2 m) pour éclairage circulaire, câble Ethernet croisé, équerre de fixation ICR

Classifications

eCI@ss 5.0	27280103
eCI@ss 5.1.4	27280103
eCI@ss 6.0	27280103
eCI@ss 6.2	27280103
eCI@ss 7.0	27280103
eCI@ss 8.0	27280103
eCI@ss 8.1	27280103
eCI@ss 9.0	27280103
eCI@ss 10.0	27280103
eCI@ss 11.0	27280103
eCI@ss 12.0	27280103
ETIM 5.0	EC002550
ETIM 6.0	EC002550
ETIM 7.0	EC002999

ICR845-2L0020P02 FlexLens Kit | ICR84x-2 FlexLens

CAMÉRAS DE LECTURE DE CODES

ETIM 8.0	EC002999
UNSPSC 16.0901	43211701

Plan coté (Dimensions en mm (inch))

ICR845-2L FlexLens

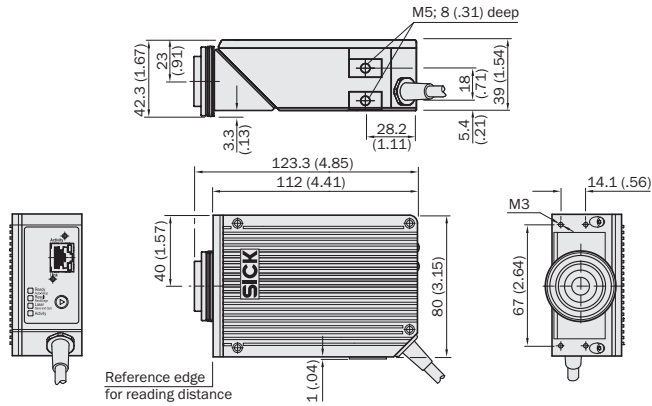
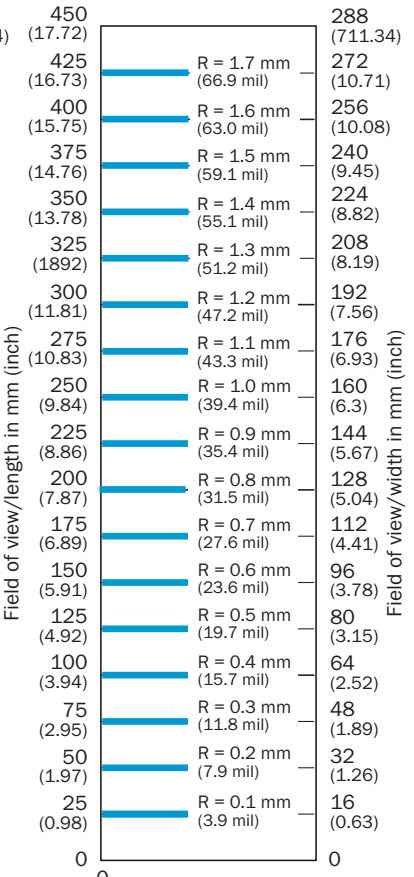
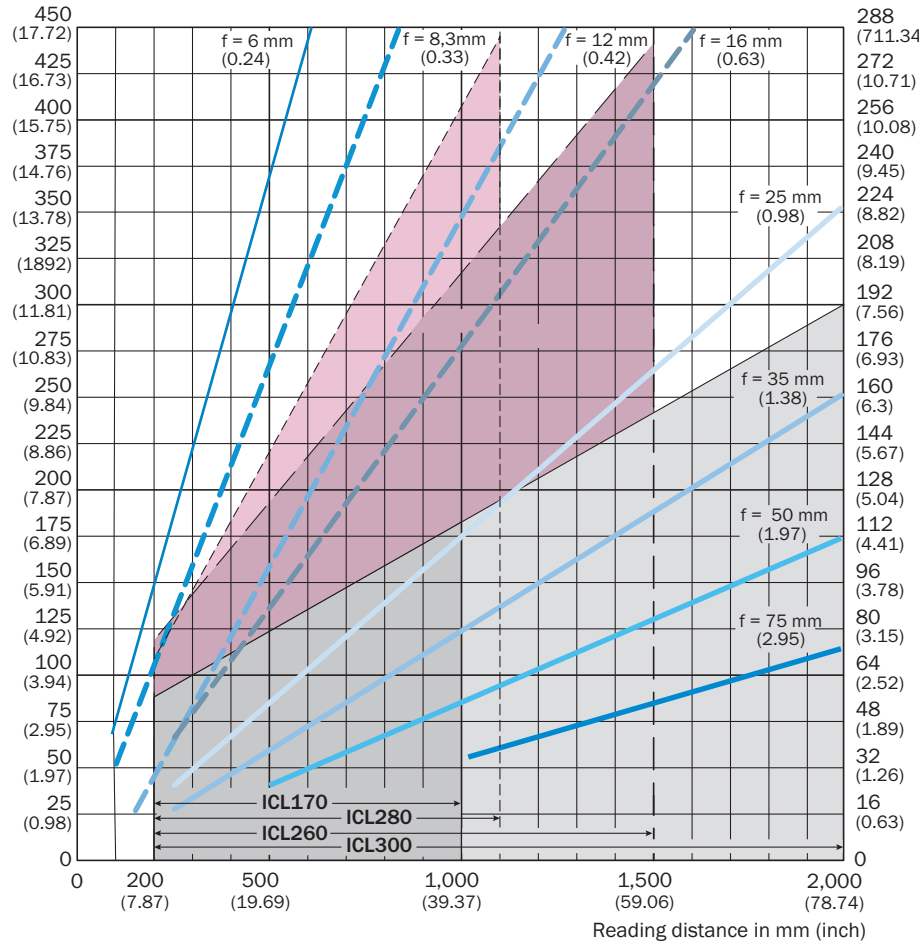


Diagramme des zones de lecture

Field of view/length in mm (inch)
Illuminated field in mm²

Field of view/width in mm (inch)





Independent from reading distance
R = resolution


- Illuminated field ICL170-F222
- Illuminated field ICL260-F222
- Illuminated field ICL280-F222, ICL280-F202S01
- Illuminated field ICL300-F222, ICL300-F202S01

Accessoires recommandés

Autres modèles d'appareil et accessoires → www.sick.com/ICR84x-2_FlexLens

	Description succincte	Description succincte	Type	Référence
Objectifs et accessoires				
	Capot de protection de l'optique permettant d'atteindre IP 65 (C-Mount), longueur 68,3 mm	Capot de protection de l'optique permettant d'atteindre IP 65 (C-Mount), longueur 68,3 mm	Capuchon de protection de l'optique IP-65	2049130

	Description succincte	Description succincte	Type	Référence
	Objectif monture C, 1:1,4, focale 8 mm, M30,5 x 0,5	Objectif monture C, 1:1,4, focale 8 mm, M30,5 x 0,5	OBJ-C00814A	5314041
	Objectif monture C, 1:1,4, focale 12 mm, M30,5 x 0,5	Objectif monture C, 1:1,4, focale 12 mm, M30,5 x 0,5	OBJ-C01214A	5314042
	Objectif monture C, 1:1,4, focale 16 mm, M30,5 x 0,5	Objectif monture C, 1:1,4, focale 16 mm, M30,5 x 0,5	OBJ-C01614A	5315114
	Objectif monture C, 1:1,4, focale 25 mm, M25,5 x 0,5	Objectif monture C, 1:1,4, focale 25 mm, M25,5 x 0,5	OBJ-C02514A	5314043
	Objectif C-Mount 2/3", distance focale 50 mm, diaphragme 1 - 2,3, M25,5 x 0,5	Objectif C-Mount 2/3", distance focale 50 mm, diaphragme 1 - 2,3, M25,5 x 0,5	OBJ-C05023A	5319456
	Objectif monture C, 1:2,8, focale 75 mm, M25,5 x 0,5	Objectif monture C, 1:2,8, focale 75 mm, M25,5 x 0,5	OBJ-C07528A	5319457
Connecteurs et câbles				
	Tête A: connecteur mâle, RJ45 Tête B: connecteur mâle, RJ45 Câble: Ethernet, non blindé, 3 m	Tête A: connecteur mâle, RJ45 Tête B: connecteur mâle, RJ45 Câble: Ethernet, non blindé, 3 m	Câble Ethernet croisé	6026084
	Tête A: connecteur mâle, RJ45, 4 pôles Tête B: connecteur mâle, RJ45, 4 pôles Câble: Ethernet, non blindé Possibilité de connexion Ethernet à l'état monté	Tête A: connecteur mâle, RJ45, 4 pôles Tête B: connecteur mâle, RJ45, 4 pôles Câble: Ethernet, non blindé Possibilité de connexion Ethernet à l'état monté	Câble Patch Ethernet (connecteur mâle-mâle)	2039986
Éclairages				
	Kit d'éclairage circulaire, champ clair pour ICR84x-2L, couleur d'éclairage rouge, distance d'éclairage 0,2 m à 1 m, comprenant équerre de montage, vis et câble de raccordement (2 m)	Kit d'éclairage circulaire, champ clair pour ICR84x-2L, couleur d'éclairage rouge, distance d'éclairage 0,2 m à 1 m, comprenant équerre de montage, vis et câble de raccordement (2 m)	ICL170-F222-Kit01-(rouge)	1048476
	Kit d'éclairage circulaire ICL260-F222, champ clair pour ICR84x-2L, couleur d'éclairage rouge, distance d'éclairage 200 mm à 1,5 m, comprenant équerre de montage, vis et câble de raccordement (2 m) pour éclairage circulaire	Kit d'éclairage circulaire ICL260-F222, champ clair pour ICR84x-2L, couleur d'éclairage rouge, distance d'éclairage 200 mm à 1,5 m, comprenant équerre de montage, vis et câble de raccordement (2 m) pour éclairage circulaire	ICL260-F222-Kit01-(rouge)	1053193
	Kit d'éclairage circulaire ICL260-F222, champ clair pour ICR84x-2L, couleur d'éclairage rouge, distance d'éclairage 200 mm à 1,1 m, comprenant équerre de montage, vis et câble de raccordement (2 m) pour éclairage circulaire	Kit d'éclairage circulaire ICL260-F222, champ clair pour ICR84x-2L, couleur d'éclairage rouge, distance d'éclairage 200 mm à 1,1 m, comprenant équerre de montage, vis et câble de raccordement (2 m) pour éclairage circulaire	ICL280-F222-Kit01-(rouge)	1053194
	Kit d'éclairage circulaire, champ clair pour ICR84x-2L, couleur d'éclairage rouge, distance d'éclairage 0,2 m à 2 m, comprenant équerre de montage, vis et câble de raccordement (2 m)	Kit d'éclairage circulaire, champ clair pour ICR84x-2L, couleur d'éclairage rouge, distance d'éclairage 0,2 m à 2 m, comprenant équerre de montage, vis et câble de raccordement (2 m)	ICL300-F222-Kit01-(rouge)	1047879
Équerres et plaques de fixation				
	Équerre de fixation, angle d'inclinaison réglable, avec matériel de fixation	Équerre de fixation, angle d'inclinaison réglable, avec matériel de fixation	Équerre de fixation	2039465
Modules				
	<ul style="list-style-type: none"> Sous-famille de produits: CDB620 Produits pris en charge: CLV61x - CLV65x, Lector62x, RFH6xx, RFU62x Description succincte: Petit module de connexion pour un capteur, 4 presse-étoupes, base pour CMC600 	<ul style="list-style-type: none"> Sous-famille de produits: CDB620 Produits pris en charge: CLV61x - CLV65x, Lector62x, RFH6xx, RFU62x Description succincte: Petit module de connexion pour un capteur, 4 presse-étoupes, base pour CMC600 	CDB620-001	1042256

	Description succincte	Description succincte	Type	Référence
	<ul style="list-style-type: none"> • Sous-famille de produits: CDM420 • Interface bus terrain: PROFIBUS DP, Ethernet, DeviceNet™ • Produits pris en charge: Lector62x, CLV61x - CLV65x, Lecteur de codes manuel mobile, RFH6xx, RFU62x, RFU63x • Description succincte: Module de connexion modulaire pour un capteur 	<ul style="list-style-type: none"> • Sous-famille de produits: CDM420 • Interface bus terrain: PROFIBUS DP, Ethernet, DeviceNet™ • Produits pris en charge: Lector62x, CLV61x - CLV65x, Lecteur de codes manuel mobile, RFH6xx, RFU62x, RFU63x • Description succincte: Module de connexion modulaire pour un capteur 	CDM420-0001	1025362

SICK EN BREF

SICK est l'un des principaux fabricants de capteurs et de solutions de détection intelligents pour les applications industrielles. Notre gamme unique de produits et de services vous fournit tous les outils dont vous avez besoin pour la gestion sûre et efficace de vos processus, la protection des personnes contre les accidents et la prévention des dommages environnementaux.

Nous possédons une vaste expérience dans de nombreux secteurs et connaissons vos processus et vos exigences. Nous sommes en mesure de vous proposer les capteurs intelligents qui répondent parfaitement à vos besoins. Nos solutions systèmes sont testées et améliorées dans des centres d'application situés en Europe, en Asie et en Amérique du Nord afin de satisfaire pleinement nos clients. Cette rigueur a fait de notre entreprise un fournisseur et partenaire de développement fiable.

Nous proposons également une gamme complète de services : les SICK LifeTime Services vous accompagnent tout au long du cycle de vie de vos machines et vous garantissent sécurité et productivité.

C'est ainsi que nous concevons la détection intelligente.

DANS LE MONDE ENTIER, PRÈS DE CHEZ VOUS :

Interlocuteurs et autres sites sur → www.sick.com