


Capteur de proximité SMT/SME-8 pour rainure en T



Capteur de proximité SMT/SME

Fourniture

Modèle	Type de fixation	Principe de mesure	Type	Plage de tension de service	Sortie de commande	Fonction des éléments de commutation	→ Page/ Internet
Pour rainure en T	Standard						
	Pose par le haut dans la rainure, noyé dans le profilé du vérin	Magnétorésistif	SMT-8M-A	5 ... 30 V DC	PNP	Contact à fermeture	7
						Contact à ouverture	
					NPN	Contact à fermeture	
					Sans contact, 2 fils	Contact à fermeture	
	Pose par le haut dans la rainure, noyé dans le profilé du vérin	Capteur Reed magnétique	SME-8M	5 ... 30 V AC/DC	A contact bipolaire	Contact à fermeture	15
						Contact à ouverture	
	Insertion dans la rainure, noyé dans le profilé du vérin	Capteur Reed magnétique	SME-8	12 ... 30 V AC/DC	A contact bipolaire	Contact à fermeture	31
						Contact à ouverture	
				3 ... 230 V AC/DC	Contact à fermeture	35	
	Insertion dans la rainure	Magnétorésistif	SMT-8G	10 ... 30 V DC	PNP	Contact à fermeture	38
		Magnétorésistif	SMT-8-SL	10 ... 30 V DC	PNP	Contact à fermeture	27
		Capteur Reed magnétique	SME-8-SL	10 ... 30 V AC/DC	A contact bipolaire	Contact à fermeture	31
	Pose par le haut dans la rainure	Capteur Reed magnétique	SME-8-FM	10 ... 30 V AC/DC	A contact bipolaire	Contact à fermeture	44
	Par accessoires	magnétorésistif	SMT0-8E	10 ... 30 V DC	PNP	Contact à fermeture	47
					NPN		
		Capteur Reed magnétique	SME0-8E	12 ... 30 V DC	A contact bipolaire	Contact à fermeture	51
				3 ... 250 V DC			
				3 ... 230 V AC			
	Résistance à la corrosion						
Pose par le haut dans la rainure, noyé dans le profilé du vérin	Magnétorésistif	CRSMT-8M	5 ... 30 V DC	PNP	Contact à fermeture	23	
Insertion dans la rainure, noyé dans le profilé du vérin	Magnétorésistif	CRSMT-8	10 ... 30 V DC	PNP	Contact à fermeture	27	
Résistance aux champs de soudage							
Par accessoires	Magnéto-inductif	SMTSO-8E	10 ... 30 V DC	PNP	Contact à fermeture	47	
				NPN			
Thermorésistant jusqu'à 120 °C							
Insertion dans la rainure, noyé dans le profilé du vérin	Capteur Reed magnétique	SME-8-...-S6	0 ... 30 V AC/DC	A contact bipolaire	Contact à fermeture	35	
Par accessoires	Capteur Reed magnétique	SME0-8E-...-S6	0 ... 30 V DC	Avec contact	Contact à fermeture	51	
			0 ... 30 V AC				
Conforme aux directives européennes en matière de protection antidéflagrante (ATEX)							
Bloqué dans la rainure en T, emboîtable	Magnéto-inductif	SMT-8F-I-...	8,2 V CC	NAMUR	NAMUR	41	

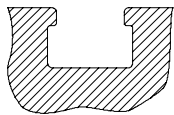
Capteur de proximité SMT/SME

Fourniture

Modèle	Type de fixation	Principe de mesure	Type	Plage de tension de service	Sortie de commande	Fonction des éléments de commutation	→ Page/ Internet
Pour rainure ronde	Standard						
	Pose par le haut dans la rainure, noyé dans le profilé du vérin	magnétorésistif	SMT-10M	10 ... 30 V DC	PNP	Contact à fermeture	Rainure ronde
					NPN		
					Sans contact, 2 fils		
	Insertion dans la rainure	Capteur Reed magnétique	SME-10M	5 ... 30 V AC/DC	A contact bipolaire	Contact à fermeture	
		magnétorésistif	SMT-10G	10 ... 30 V DC	PNP	Contact à fermeture	
Insertion dans la rainure	Capteur Reed magnétique	SME-10	12 ... 27 V AC/DC	Avec contact	Contact à fermeture		
	magnétorésistif	SMT-10G	10 ... 30 V DC	PNP	Contact à fermeture		

Les commutateurs à rainure en T peuvent être utilisés pour les vérins à rainure en T

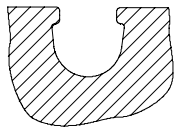
Exceptions



- DFM-B, le SMxO-8E ne peut être utilisé
- DHDS, le SME-8M peut être utilisé uniquement sur $\varnothing 50$
- DHPS, le SME-8M peut être utilisé uniquement sur $\varnothing 20 \dots 35$
- HGDD-63-A; le SMT-8M-A ne peut être utilisé

Les commutateurs à rainure ronde peuvent être utilisés avec les vérins à rainure ronde

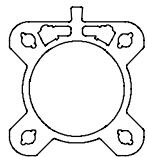
Exceptions



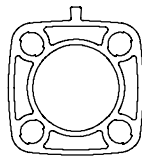
- ADVC $\varnothing 100$: les SMT-10M et SME-10M ne peuvent être utilisés (l'ADVC est équipé de la rainure en T et de la rainure ronde)
- DSM/DSM-B-6/8/10 : le SME-10M ne peut être utilisé
- DSM/DSM-B-10/16 : le SMT-10M ne peut être utilisé

Pour les actionneurs avec un rail pour capteur : ils sont disponibles en deux contours de corps de vérin

Seuls les capteurs à rainure en T CRSMT-8M et SMT-8M-A peuvent être utilisés, uniquement sur le profil conçu comme approprié.



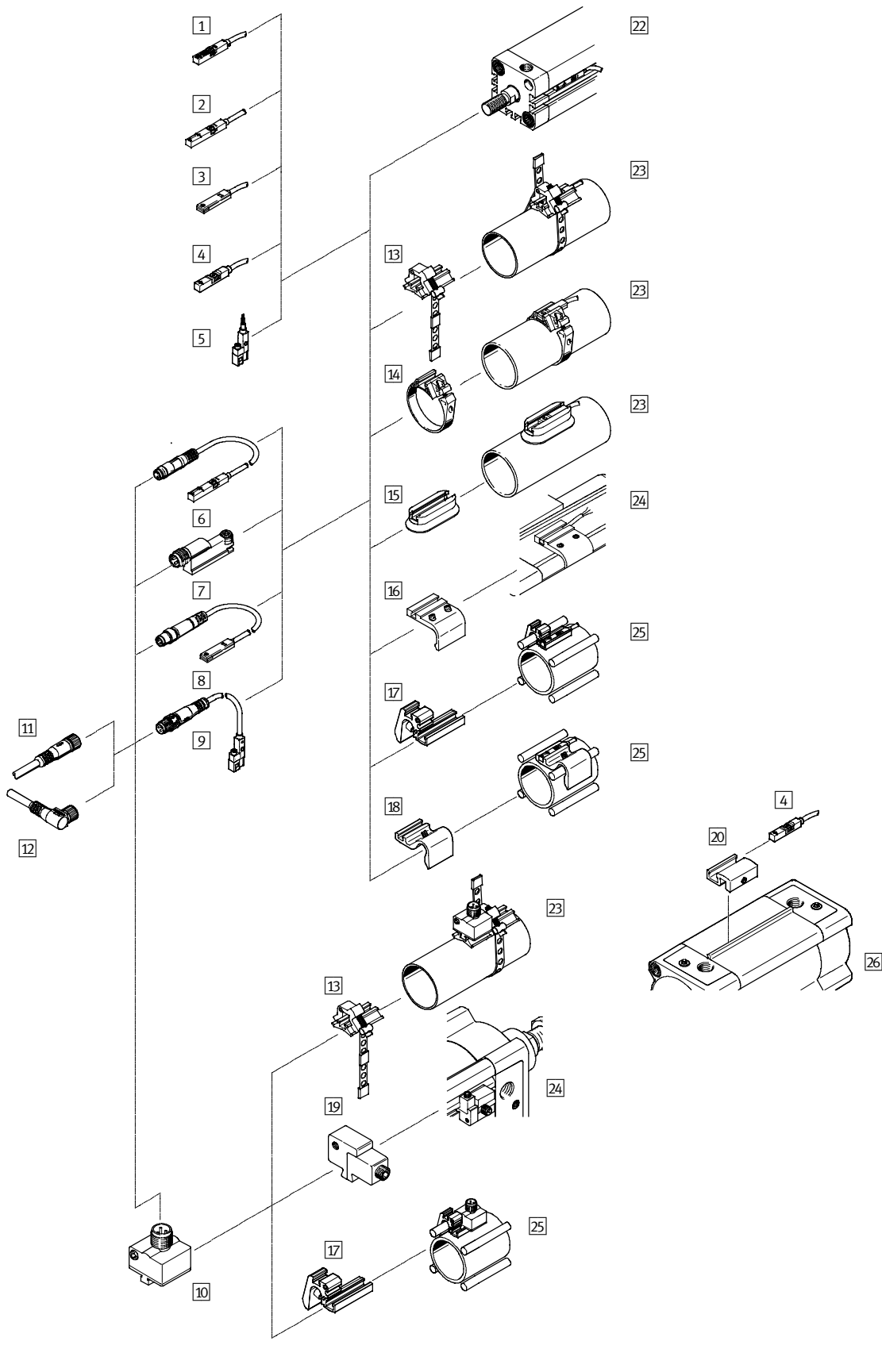
convenable



inapproprié

Capteur de proximité SMT/SME-8 pour rainure en T

Périphérie



Capteur de proximité SMT/SME-8 pour rainure en T

Périphérie

Éléments de fixation et accessoires		→ Page/ Internet
Capteur de proximité		
1	SMT-8M-A-..., avec câble	7
2	SME-8M-...-OE, avec câble	15
3	SME-8-FM-...-K-..., avec câble	44
	CRSMT-8-K-..., avec câble, anticorrosion	27
4	CRSMT-8M-..., avec câble	23
5	SMT-8G-...-OE, avec câble	39
6	SME-8M-...-M..., avec câble et connecteur mâle	15
7	SMT-8-SL-..., avec connecteur	27
	SME-8-SL-..., avec connecteur	31
8	SME-8-S-..., avec câble et connecteur mâle	31
9	SMT-8G-...-M..., avec câble et connecteur mâle	39
10	SMTO/SMTSO, avec connecteur mâle	47
	SMEO-8E, avec câble ou connecteur mâle	51
Câbles de liaison		
11	NEBU-M...G...	59
12	NEBU-M...W...	59

Éléments de fixation et accessoires		→ Page/ Internet
Kits de fixation et accessoires		
13	Kit de fixation résistant à la chaleur SMBR-8-8/100-S6	55
14	Kit de fixation SMBR	55
15	Kit de fixation inoxydable CRSMB	56
16	Kit de fixation SMB-8-FENG	56
17	Fixation SMBZ-8-...	58
18	Support pour capteur DASP-M4-... pour DSBG-125	57
19	Kit de fixation SMB-8E	56
20	Kit de fixation SMB-8-C	57
21	Testeur de capteur SM-TEST-1	59
—	Élément de positionnement SMM-8	58
—	Clip SMBK-8	59
—	Étiquette ASLR	59
—	Clip de fixation NEAU	59
Actionneurs		
22	Actionneur avec rainure en T	—
23	Vérin cylindrique	—
24	Vérin normalisé DSBC	—
25	Actionneur avec tirant ou tige de fixation	—
26	Vérin normalisé DSBF	—

Capteur de proximité SMT-8M-A pour rainure en T

Désignations

FESTO

SMT-8M-A

SMT-8M - A - PO - 24V - E - 0,5 - N - OE -

Fonction

SMT-8M	Capteur de proximité magnétorésistif, pour rainure en T, pose par le haut dans la rainure
--------	---

Série

A	Forme courte
---	--------------

Sortie de commande

PS	PNP, contact à fermeture à 3 fils
PO	PNP, contact à ouverture à 3 fils
NS	NPN, contact à fermeture, à 3 fils
ZS	Contact à fermeture à 2 fils
PNS	PNP, NPN commutable
PSO	Contact PNP à ouverture ou à fermeture, commutable

Tension de service nominale

24V	24 V DC
-----	---------

Propriétés des câbles

E	Chaîne porte-câbles + robot
---	-----------------------------

Longueur de câble [m]

Description du câble

—	Avec porte-étiquettes
N	Sans porte-étiquettes

Connexion électrique

OE	Câble nu
M8	Câble avec connecteur mâle M8x1, manchon
M8D	Câble avec connecteur mâle M8x1, connecteur orientable
M12	Câble avec connecteur mâle M12x1, connecteur orientable

Homologation UE

Ex2	II 3GD selon la directive UE 94/9/CE
-----	--------------------------------------

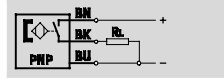
Capteur de proximité SMT-8M-A pour rainure en T

FESTO

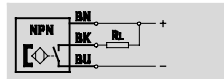
Fiche de données techniques — modèle magnétorésistif

Fonction

Ex. : PNP, contact à fermeture,



Ex. : NPN, contact à fermeture,



- Principe de mesure magnétorésistive
- Pose par le haut dans la rainure, noyé dans le profilé de vérin
- Clip de câble et étiquettes compris dans la fourniture
- Variante Ex2 à utiliser en atmosphères explosives de zones 2 et 22



Caractéristiques techniques générales	
Modèle	Pour rainure en T
Position de montage	Indifférente
Selon la norme	EN 60947-5-2
Homologation	UL - Listé (OL)
	Marque RCM
Marquage CE (voir la déclaration de conformité)	Selon la directive européenne CEM
Note relative aux matériaux	Câble sans halogènes, résistant à l'huile
	Conforme RoHS, sans cuivre ni PTFE

Signal d'entrée/élément de mesure	
Valeur mesurée	Position
Principe de mesure	magnétorésistif
Température ambiante [°C]	-40 ... +85

Sortie de commande						
Type	PS	NS	PO	ZS	PNS	PSO
Sortie de commande	PNP	NPN	PNP	Sans contact, 2 fils	PNP, NPN commutable	PNP
Fonction des éléments de commutation	Contact à fermeture	Contact à fermeture	Contact à ouverture	Contact à fermeture	Contact à fermeture	Contact à ouverture ou à fermeture, commutable
Répétabilité [mm]	±0,1					
Temps de réponse marche [ms]	≤ 1					
Temps de réponse ouverture [ms]	≤ 1					
Courant de sortie max. [mA]	100 ¹⁾	100 ¹⁾	100 ¹⁾	80 ¹⁾	100	100
Courant de sortie max. dans les kits de fixation [mA]	100			80 ¹⁾	100	
Puissance de commutation CC max. [W]	2,8	2,8	2,8	1,9	2,7	2,7
Puissance de commutation CC max. dans les kits de fixation [W]	2,8 ²⁾	2,8 ²⁾	2,8 ²⁾	1,5 ²⁾	2,7	2,7
Fréquence de commutation max. [Hz]	180					
Chute de tension ¹⁾ [V]	0 ... 1,5		0 ... 1,5	0 ... 6	0 ... 2,5	0 ... 2,5

1) Courant de sortie max. de la variante ...-PS/NS/PO-...-Ex2 dans le kit de fixation 80 mA, T_a 70° C

Courant de sortie max. de la variante ...-ZS-...-Ex2 dans le kit de fixation 50 mA, T_a 70° C

2) Puissance de coupure max de la variante ...-PS/NS/PO-...-Ex2 2,2 W

Puissance de coupure max de la variante ...-ZS-...-Ex2 1,2 W

Sortie, autres données	
Résistance aux courts-circuits	cyclique
Résistance aux surcharges	Native

Capteur de proximité SMT-8M-A pour rainure en T

FESTO

Fiche de données techniques — modèle magnétorésistif

Electronique				
Type		PS, NS, PO, ZS	PNS, PSO	Ex2
Plage de tension de service [V CC]		5 ... 30	7 ... 30	5 ... 30
Tension de service nominale [V CC]		24		
Protection contre l'inversion de polarité		Pour tous les raccordements électriques		

Electromécanique				
Connexion électrique	M8	M8D	M12	OE
Connexion électrique	Câble avec connecteur mâle à 3 pôles			Câble, 3 fils
	M8x1		M12x1	Câble, 2 fils
	—	Raccord orientable		
Départ connecteur	Droit			
Conditions de vérification du câble	Chaîne porte-câbles : 5 millions de cycles, rayon de courbure 28 mm			
	Résistance aux torsions : \rightarrow 300 000 cycles, $\pm 270^\circ/0,1$ m			
	Résistance aux inversions de flexion : selon la norme Festo, conditions de vérification sur demande			
Longueur de câble [m]	0,1 ... 30			
Propriétés des câbles	Chaîne porte-câbles + robots			
Informations sur le matériau de la gaine de câble	TPE-U (PU)			
Couleur gaine de câble	gris			

Partie mécanique	
Connexion électrique	M8, M8D, M12 OE
Type de fixation	Vissé, pose par le haut dans la rainure
Couple de serrage max. [Nm]	0,6
Corps	Noir
	Polyamide renforcé
	acier inoxydable
	Laiton nickelé

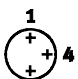
Capteur de proximité SMT-8M-A pour rainure en T

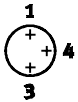
Fiche de données techniques — modèle magnétorésistif

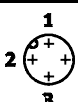
Affichage/Utilisation			
	PS, NS, PO, ZS	PNS	PSO
Témoin d'état de commutation	LED jaune	LED jaune (pour PNP) / LED blanche (pour NPN)	LED jaune (pour contact à fermeture) / LED blanche (pour contact à ouverture)
Témoin de réserve de fonction	LED orange	—	

Nuisance/Emissions	
Température ambiante pour câblage mobile [°C]	−20 ... +85
Degré de protection	IP65, IP68, IP69K

ATEX	
SMT-8M-A-...-	Ex2
Catégorie ATEX gaz	II 3G
Type de protection antidéflagrante pour les gaz	Ex nA IIC T4 X Gc
Catégorie ATEX poussières	II 3D
Type de protection antidéflagrante pour les poussières	Ex tc IIIC T120°C X Dc IP65
Température ambiante avec risque d'explosion	-40°C <=Ta <= +70°C
Protection antidéflagrante	Zone 2 (ATEX) Zone 22 (ATEX)
Marquage CE (voir la déclaration de conformité)	Conforme aux directives européennes en matière de protection antidéflagrante (ATEX)

Affectation des broches selon EN 60947-5-2			
M8x1, 2 pôles		M12x1, 2 pôles	
Contact à fermeture		Contact à fermeture	
	Broche	Couleur du fil	Affectation
	1	Marron	+
	4	Bleu	—

Affectation des broches selon EN 60947-5-2			
M8x1, 3 pôles		M12x1, 3 pôles	
Contact à fermeture/contact à ouverture		Contact à fermeture	
	Broche	Couleur du fil	Affectation
	1	Marron	+
	3	Bleu	—
	4	Noir	Sortie

Affectation des broches selon EN 60947-5-2			
M12x1, 3 pôles			
Contact à ouverture			
	Broche	Couleur du fil	Affectation
	1	Marron	+
	3	Bleu	—
	2	Blanc	Sortie

Capteur de proximité SMT-8M-A pour rainure en T

Fiche de données techniques — modèle magnétorésistif

Dimensions Téléchargement des données CAO → www.festo.fr

SMT-8M-A-24V-E-...-... (PS, NS, PO, ZS)

LED jaune pour un état de commutation sûr.
LED jaune et orange pour un état de commutation non sûr.

- 1 LED jaune
- 2 LED orange
- 3 Position du centre de l'élément de capteur
- 4 Vis de serrage, couple de serrage 0,6 Nm

SMT-8M-A-24V-E-...-... (PNS, PSO)

Témoin d'état de commutation pour PNS :
LED jaune pour sortie de commande PS.
LED blanche pour sortie de commande NS.

Témoin d'état de commutation pour PSO :
LED jaune pour sortie de commande PS.
LED blanche pour sortie de commande PO.

- 1 LED jaune
- 2 LED blanche
- 3 Position du centre de l'élément de capteur
- 4 Fente pour tournevis

Type	B1	H1	L3	L4	⌀C1
SMT-8M-A-...-24V-E- (PS, NS, PO, ZS)	5	4,6	29,3	26,3	1,5
SMT-8M-A-...-24V-E- (PNS, PSO)			34,8	31,8	

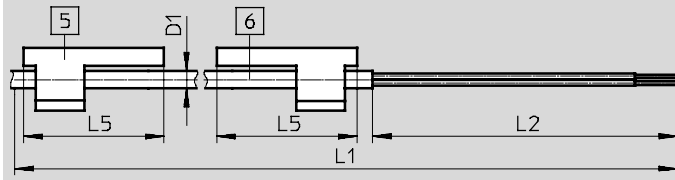
Capteur de proximité SMT-8M-A pour rainure en T

Fiche de données techniques — modèle magnétorésistif

Dimensions

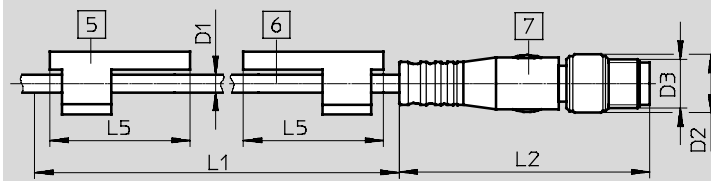
Téléchargement des données CAO → www.festo.fr

SMT-8M-A-...-OE/OE-Ex — Kabel



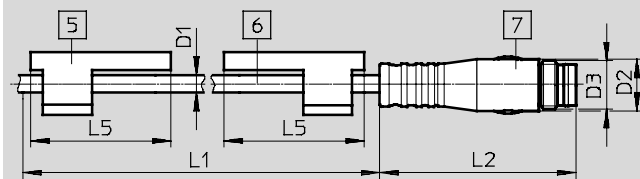
- 5 Porte-étiquettes tourné à 90° comme indiqué
- 6 Câble de connexion
- L1 Longueur de câble

SMT-8M-A-...-M8D — Câble avec connecteur mâle M8x1, connecteur orientable



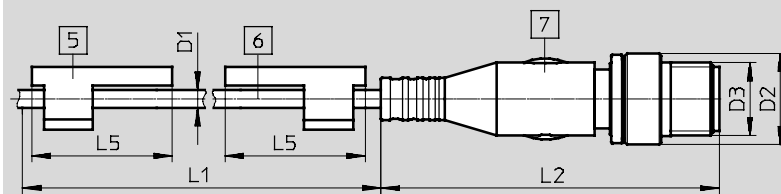
- 5 Porte-étiquettes tourné à 90° comme indiqué
- 6 Câble de connexion
- 7 Connecteur pour câble de liaison NEBU-M8
- L1 Longueur de câble

SMT-8M-A-...-M8 — Câble avec connecteur mâle M8x1, manchon



- 5 Porte-étiquettes tourné à 90° comme indiqué
- 6 Câble de connexion
- 7 Connecteur pour câble de liaison NEBU-M8
- L1 Longueur de câble

SMT-8M-A-...-M12 — Câble avec connecteur mâle M12x1, connecteur orientable



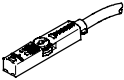
- 5 Porte-étiquettes tourné à 90° comme indiqué
- 6 Câble de connexion
- 7 Connecteur pour câble de liaison NEBU-M12
- L1 Longueur de câble

Type	D1	D2 Ø	D3	L2	L5	±0,1
SMT-8M-A-...-OE	2,9	—	—	50	23	1,5
SMT-8M-A-...-OE-Ex		—	—	50		
SMT-8M-A-...-M8D		9,6	M8x1	41,1		
SMT-8M-A-...-M8		8,5	M8x1	32,7		
SMT-8M-A-...-M12		15	M12x1	54,5		

Capteur de proximité SMT-8M-A pour rainure en T

FESTO

Fiche de données techniques — modèle magnétorésistif

Références								
	Sortie de commande	Connexion électrique			Longueur de câble [m]	Poids [g]	N° pièce	Type
		Câble	Câble avec connecteur mâle, orientable					
			M8x1	M12x1				
	Contact à fermeture							
	PNP	—	3 broches	—	0,3	8,9	574334	SMT-8M-A-PS-24V-E-0,3-M8D
	PNP	3 fils	—	—	2,5	29,1	574335	SMT-8M-A-PS-24V-E-2,5-OE
	PNP	3 fils	—	—	5	57,1	574336	SMT-8M-A-PS-24V-E-5,0-OE
	PNP	—	—	3 broches	0,3	15,9	574337	SMT-8M-A-PS-24V-E-0,3-M12
	NPN	3 fils	—	—	2,5	29,1	574338	SMT-8M-A-NS-24V-E-2,5-OE
		—	3 broches	—	0,3	8,9	574339	SMT-8M-A-NS-24V-E-0,3-M8D
	PNP	—	3 broches	—	0,3	8,9	574342	SMT-8M-A-PS-24V-E-0,3-M8D-Ex2
	sans contact	2 fils	—	—	5	57,1	574341	SMT-8M-A-ZS-24V-E-5,0-OE-Ex2
	Commutable							
	PNP/NPN	—	3 broches	—	0,3	9	574343	SMT-8M-A-PNS-24V-E-0,3-M8D
PNP PS/PO	—	3 broches	—	0,3	9	574344	SMT-8M-A-PSO-24V-E-0,3-M8D	
Contact à ouverture								
PNP	3 fils	—	—	7,5	85,1	574340	SMT-8M-A-PO-24V-E-7,5-OE	

Capteur de proximité SMT-8M-A pour rainure en T

Éléments modulaires — magnétorésistif

FESTO

Tableau des références				
Taille	8	Conditions	Code	Entrée du code
M Code du système modulaire	574333			
Fonction	Capteur de proximité pour rainure en T, électronique		SMT-8M	SMT-8M
			—	—
Série	Forme courte		A	A
			—	—
Sortie de commande	Contact à fermeture PNP à 3 fils		PS	
	Contact à fermeture NPN à 3 fils		NS	
	Contact à ouverture PNP à 3 fils		PO	
	Contact à fermeture PNP à 2 fils		ZS	
	PNP / NPN commutable		PNS	
	Contact PNP à ouverture / à fermeture, commutable		PSO	
			—	—
Tension de service nominale [V CC]	24		24V	24V
			—	—
Propriétés des câbles	Chaîne porte-câbles + robot		E	E
			—	—
Longueur de câble [m]	0,1 ... 30		...	
	(0,1 ... 5,0 par pas de 0,1, 5,0 ... 30 par pas de 0,5)			
			—	—
Description du câble	Avec porte-étiquettes			
	Sans porte-étiquettes		N	
			—	—
Connectique	câble nu		OE	
	M8, connecteur orientable		M8D	
	M8, manchon		M8	
	M12, connecteur orientable		M12	
O Homologation UE	II 3GD selon la directive UE 94/9/CE	1	-Ex2	

1 Ex2 incompatible avec la sortie de commande PNS, PSO, longueur minimale des câbles 0,2 m

Report des références

574333 **SMT-8M** — **A** — **24V** — **E** — **N** — **-Ex2**

Capteur de proximité SME-8M pour rainure en T

Désignations

FESTO

SME-8M

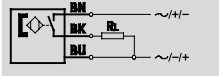
		SME	-	8M	-	PO	-	24V	-	K	-	7,5	-	OE
Fonction														
SME	Capteur de proximité magnétorésistif													
Type														
8M	Pour rainure en T, pose par le haut dans la rainure													
Sortie tout ou rien, fonction d'élément de commutation														
PS	PNP, contact à fermeture à 3 fils													
PO	PNP, contact à ouverture à 3 fils													
NS	NPN, contact à fermeture, à 3 fils													
ZS	Contact à fermeture à 2 fils													
DS	Contact à fermeture à 3 fils													
DO	Contact à ouverture à 3 fils													
Tension de service nominale														
24V	24 V DC													
Propriétés des câbles														
K	Standard + chaîne porte-câbles													
E	Chaîne porte-câbles + robot													
Longueur de câble [m]														
Connexion électrique														
OE	Extrémité ouverte													
M8	Câble avec connecteur mâle M8x1, manchon													
M8D	Câble avec connecteur mâle M8x1, orientable													
M12	Câble avec connecteur mâle M12x1, orientable													

Capteur de proximité SME-8M pour rainure en T

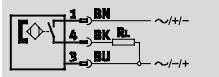
Fiche de données techniques — contact Reed

Fonction

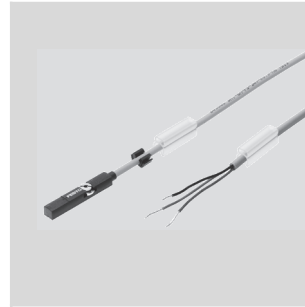
Ex. : contact à fermeture à 3 fils,



Ex. : contact à fermeture à 3 fils, avec connecteur mâle



- Principe de détection contact Reed
- Pose par le haut dans la rainure, noyé dans le profilé de vérin
- Clip de câble et étiquettes compris dans la fourniture



Caractéristiques techniques générales	
Modèle	Pour rainure en T
Selon la norme	EN 60947-5-2
Homologation	c UL us — Listé (OL)
	Marque RCM
Marquage CE (voir la déclaration de conformité)	Selon la directive européenne CEM
Propriétés particulières	Résistant à l'huile
Note relative aux matériaux	Sans cuivre ni PTFE
	Conforme RoHS

Signal d'entrée/élément de mesure	
Principe de mesure	Capteur Reed magnétique
Température ambiante [°C]	−40 ... +70

Sortie de commande			
Type	SME-8M-DS	SME-8M-ZS	SME-8M-DO
Sortie de commande	A contact, bipolaire		
Fonction des éléments de commutation	Contact à fermeture	Contact à fermeture	Contact à ouverture
Courant de sortie max. [mA]	500	80	
Courant de sortie max. dans les kits de fixation [mA]	80	80	
Puissance de commutation CC max. [W]	10	2,4	
Puissance de commutation CC max. dans les kits de fixation [W]	2,4	2,4	
Puissance de commutation CA max. [VA]	10	2,4	
Puissance de commutation CA max. dans les kits de fixation [VA]	2,4	2,4	
Chute de tension ¹⁾ [V]	≤1,5	≤4,8	≤3,5

1) Valable pour une longueur de câble de 2,5 m. Chute de tension de 0,15 V par mètre de longueur de câble max. supplémentaire

Sortie, autres données	
Résistance aux courts-circuits	Non
Résistance aux surcharges	Non disponible

Electronique	
Plage de tension de service CC [V]	5 ... 30
Plage de tension de service CA [V]	5 ... 30
Protection contre l'inversion de polarité	Non

Capteur de proximité SME-8M pour rainure en T

FESTO

Fiche de données techniques — contact Reed

Electromécanique									
Fonction des éléments de commutation		DS/DO				ZS			
Connexion électrique		OE	M8D	M8	M12	OE	M8D	M8	M12
Connexion électrique		Câble, 3 fils	Câble avec connecteur mâle à 3 pôles			Câble, 2 fils	Câble avec connecteur mâle à 2 pôles		
			M8x1	M8x1	M12x1		M8x1	M8x1	M12x1
			Raccord orientable	Manchon	Raccord orientable		Raccord orientable	Manchon	Raccord orientable
Départ connecteur		Droit							
Conditions de vérification du câble	K	Chaîne porte-câbles : 5 millions de cycles, rayon de courbure 75 mm							
		Résistance aux inversions de flexion : selon la norme Festo, conditions de vérification sur demande							
	E	Chaîne porte-câbles : 5 millions de cycles, rayon de courbure 28 mm							
		Résistance aux torsions : $\pm 270^\circ/0,1$ m							
Longueur de câble		[m]	0,2 ... 10						
Propriétés des câbles	K	Standard + chaîne porte-câbles							
	E	Chaîne porte-câbles + robot							
Informations sur le matériau de la gaine de câble	K	TPE-U (polyuréthane)							
	E	TPE-U (polyuréthane), sans halogènes							

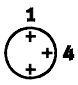
Partie mécanique		
Connexion électrique	OE	M...
Type de fixation	Vissé, pose par le haut dans la rainure	
Corps	Polyamide	Polyamide
	acier inoxydable	acier inoxydable
	—	laiton nickelé
	—	TPE-U (polyuréthane)

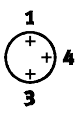
Affichage/Utilisation	
Témoin d'état de commutation	LED jaune

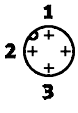
Nuisance/Emissions		
Température ambiante pour câblage mobile	[°C]	-5 ... +70
Degré de protection		IP65, IP68

Capteur de proximité SME-8M pour rainure en T

Fiche de données techniques — contact Reed

Affectation des broches selon EN 60947-5-2			
M8x1, 2 pôles		M12x1, 2 pôles	
Contact à fermeture			
	Broche	Couleur du fil	Affectation
	1	Marron	+
	4	Noir	Sortie

Affectation des broches selon EN 60947-5-2			
M8x1, 3 pôles		M12x1, 3 pôles	
Contact à fermeture/contact à ouverture			
	Broche	Couleur du fil	Affectation
	1	Marron	+
	3	Bleu	—
	4	Noir	Sortie

Affectation des broches selon EN 60947-5-2			
M12x1, 3 pôles			
Contact à ouverture			
	Broche	Couleur du fil	Affectation
	1	Marron	+
	3	Bleu	—
	2	Blanc	Sortie

Capteur de proximité SME-8M pour rainure en T

Fiche de données techniques — contact Reed

Dimensions Téléchargement des données CAO → www.festo.fr

SME-8M-...-OE — Câble

- 1 LED jaune
- 2 Milieu de l'élément de capteur
- 3 Vis de fixation, couple de serrage 0,6 Nm
- 4 Porte-étiquettes
- 5 Câble de liaison

L1 Longueur de câble

SME-8M-DO-...-OE — Kabel

- 1 LED
- 2 Milieu de l'élément de capteur
- 3 Vis de fixation, couple de serrage 0,6 Nm

L1 Longueur de câble

SME-8M-...-M8D — Câble avec connecteur mâle M8x1, orientable

- 1 LED jaune
- 2 Milieu de l'élément de capteur
- 3 Vis de fixation, couple de serrage 0,6 Nm
- 4 Porte-étiquettes
- 5 Câble de liaison
- 6 Connecteur pour câble de liaison NEBU-M8

L1 Longueur de câble

SME-8M-...-M8 — Câble avec connecteur mâle M8x1, manchon

- 1 LED jaune
- 2 Milieu de l'élément de capteur
- 3 Vis de fixation, couple de serrage 0,6 Nm
- 4 Porte-étiquettes
- 5 Câble de liaison
- 6 Connecteur pour câble de liaison NEBU-M8

L1 Longueur de câble

Type	B1 ±0,05	D1 ∅	D2 ∅	D3	H1 ±0,05	L2	L3	L4 ±0,1	L5	∅1
SME-8M-...-OE	5	2,9	—	—	4,6	50	34,8	31,8	23	1,5
SME-8M-DO-...-OE			—	—		—	39,5	36,5	—	
SME-8M-...-M8D			9,6	M8x1		41	34,8	31,8	23	
SME-8M-...-M8			8,5	M8x1		33	—	—	—	

Capteur de proximité SME-8M pour rainure en T

Fiche de données techniques — contact Reed

Dimensions Téléchargement des données CAO → www.festo.fr

SME-8M-...-M12 — Câble avec connecteur mâle M12x1 orientable

1 LED jaune
 2 Milieu de l'élément de capteur
 3 Vis de fixation, couple de serrage 0,6 Nm
 4 Porte-étiquettes
 5 Câble de liaison
 6 Connecteur pour câble de liaison NEBU-M125

L1 Longueur de câble

Type	B1	D1 Ø	D2	D3	H1	L2	L3	L4	L5	±1
SME-8M-...-M12	5	2,9	15	M12x1	4,6	54,5	34,8	31,8	23	1,5

Références						
	Sortie de commande	Connexion électrique		Longueur de câble [m]	N° pièce	Type
		Câble	Câble avec connecteur mâle M8x1, orientable			
	Contact à fermeture					
	A contact bipolaire	3 fils	—	2,5	543862	SME-8M-DS-24V-K-2,5-OE
				5,0	543863	SME-8M-DS-24V-K-5,0-OE
				7,5	543876	SME-8M-DS-24V-K-7,5-OE
		—	3 broches	0,3	543861	SME-8M-DS-24V-K-0,3-M8D
		2 fils	—	2,5	543872	SME-8M-ZS-24V-K-2,5-OE
Contact à ouverture						
A contact bipolaire	3 fils	—	7,5	546799	SME-8M-DO-24V-K-7,5-OE	

Capteur de proximité SME-8M pour rainure en T

FESTO

Éléments modulaires — contact Reed

Mentions obligatoires

Code du système modulaire	Fonction	Sortie de commande	Tension de service nominale	Propriétés des câbles	Longueur de câble	Connectique
543892	SME-8M	DS ZS DO	24V	K E	0,2 ... 10	OE M8D M8 M12
Exemple de commande						
543892	SME-8M	ZS	24V	K	0,8	OE

Tableau des références

Taille	8	Conditions	Code	Entrée du code
M Code du système modulaire	543892			
Fonction	Capteur de proximité pour rainure en T, avec contact		SME-8M	SME-8M
			—	—
Sortie de commande	Contact à fermeture à 3 fils		DS	
	Contact à fermeture à 2 fils		ZS	
	Contact à ouverture à 3 fils		DO	
			—	—
Tension de service nominale [V CC]	24		24V	24V
			—	—
Propriétés des câbles	Standard + chaîne porte-câbles		K	
	Chaîne porte-câbles + robot		E	
			—	—
Longueur de câble [m]	0,2 ... 10 (0,2 ... 5,0 m par pas de 0,1 m, 5,0 ... 10 m par pas de 0,5 m)		...	
			—	—
Connectique	câble nu		OE	
	M8, connecteur orientable		M8D	
	M8, manchon		M8	
	M12, connecteur orientable		M12	

Report des références

543892 — SME-8M — — 24V — — — —

Capteur de proximité CRSMT-8/SMT-8-SL/SME-8 pour rainure en T

FESTO

Désignations

CRSMT-8

CRSMT - 8 - PS - K2,5 - LED - 24	
Fonction	
CRSMT	Capteur de proximité, magnétorésistif, compatible alimentaire, résistant aux substances acides et aux liquides de coupe
Type	
8	Pour rainure en T, s'insère dans la rainure
Sortie tout ou rien, fonction d'élément de commutation	
PS	PNP, contact à fermeture, 3 fils
Connexion électrique et longueur de câble	
K2,5	Câble de 2,5 m
K5	Câble de 5,0 m
Témoin d'état de commutation	
LED	LED jaune
Tension assignée/de service	
24	24 V CC

CRSMT-8M

CRSMT - 8M - PS - 24 - LED - - -	
Fonction	
CRSMT	Capteur de proximité, magnétorésistif, compatible alimentaire, résistant aux substances acides et aux liquides de coupe
Type	
8M	pour rainure en T, pose par le haut dans la rainure
Sortie tout ou rien, fonction d'élément de commutation	
PS	PNP, contact à fermeture, 3 fils
Tension assignée/de service	
24	24 V CC
Témoin d'état de commutation	
LED	LED jaune
Longueur de câble	
0,3	Câble, 0,3 m ¹⁾
K5	Câble, 5 m, extrémité ouverte ²⁾
K10	Câble, 10 m, extrémité ouverte ²⁾
Connexion	
OE	Extrémité ouverte
M8D	M8, orientable
M12	M12

1) Uniquement avec connexion M8D ou M12

2) Uniquement avec connexion OE

Capteur de proximité CRSMT-8/SMT-8-SL/SME-8 pour rainure en T

FESTO

Désignations

SMT/SME-8

		SMT	-	8	-	PS	-	K	-	LED	-	24	-		-	B
Fonction																
SMT	Capteur de proximité magnétorésistif															
SME	Capteur de proximité de type Reed magnétique															
Type																
8	Pour rainure en T, s'insère dans la rainure															
Sortie tout ou rien, fonction d'élément de commutation																
PS	PNP, contact à fermeture, 3 fils															
NS	NPN, contact à fermeture, 3 fils															
ZS	Contact à fermeture à 2 fils															
O	Contact à ouverture, 3 fils															
Connexion électrique et longueur de câble																
K	Câble 2,5 m ou 7,5 m															
K2,5	Câble de 2,5 m															
K5	Câble de 5,0 m															
K-7,5	Câble de 7,5 m															
KL	Câble de 2,5 m															
S	Connecteur mâle M8x1 avec câble 0,3 m															
Témoin d'état de commutation																
LED	LED jaune															
Tension assignée/de service																
24	24 V CC															
230	230 V CA															
Variante																
S6	Hautes températures															
Génération																
B	Série B															

SMT/SME-8-SL

		SMT	-	8	-	SL	-	PS	-	LED	-	24
Fonction												
SMT	Capteur de proximité magnétorésistif											
SME	Capteur de proximité de type Reed											
Type												
8	Pour rainure en T, s'insère dans la rainure											
Connexion électrique												
SL	Connecteur mâle											
Sortie tout ou rien, fonction d'élément de commutation												
PS	PNP, contact à fermeture, 3 fils											
Témoin d'état de commutation												
LED	LED jaune											
Tension assignée/de service												
24	24 V CC											

Capteur de proximité CRSMT-8M pour rainure en T

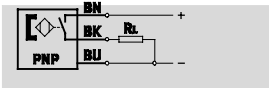
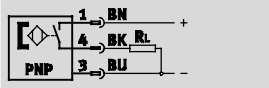
FESTO

Fiche de données techniques — magnétorésistif

Fonction

Ex. : PNP, contact à fermeture, avec connecteur mâle

- compatible alimentaire
- résistant aux acides
- résistant aux bases
- résistant aux liquides de coupe



Caractéristiques techniques générales	
Modèle	Pour rainure en T
Selon la norme	EN 60947-5-2
Homologation	Marque RCM
Propriétés particulières	Résistant à l'huile
Innocuité alimentaire	Selon la déclaration du fabricant
Marquage CE (voir la déclaration de conformité)	Selon la directive européenne CEM
Note relative aux matériaux	Conforme RoHS, sans halogènes

Signal d'entrée/élément de mesure	
Principe de mesure	Magnétorésistif
Valeur mesurée	Position
Température ambiante [°C]	−40 ... 85

Sortie de commande	
Fonction des éléments de commutation	Contact à fermeture
Sortie de commande	PNP
Répétabilité de la sortie de commande [mm]	± 0,1
Temps de réponse marche [ms]	≤ 0,1
Temps de réponse ouverture [ms]	≤ 0,1
Fréquence de commutation max. [Hz]	180
Courant de sortie max. [mA]	100
Puissance de commutation CC max. [W]	2,8
Chute de tension [V]	< 1,5
Intensité résiduelle [mA]	< 0,05

Sortie, autres données	
Résistance aux courts-circuits	cyclique
Resistance aux surcharges	Native

Electronique	
Sortie de commande	PNP
Tension de service nominale [V CC]	24
Plage de tension de service [V CC]	5 ... 30
Protection contre l'inversion de polarité	Pour tous les raccordements électriques

Capteur de proximité CRSMT-8M pour rainure en T

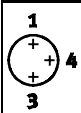
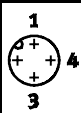
Fiche de données techniques — magnétorésistif

Electromécanique			
Départ connecteur	Droit		
Propriétés des câbles	Standard + chaîne porte-câbles		
Partie mécanique			
Connexion électrique	Câble, 3 fils	Câble avec connecteur mâle, orientable M8D M12	
Type de fixation	Vissé Pose par le haut dans la rainure		
Position de montage	Indifférente		
Couple de serrage max. [Nm]	—	0,3	0,5
Informations sur le matériau			
Corps	Acier inoxydable, traitement de surface		
Ecrous-raccords	—	Laiton nickelé	
Gaine de câble	TPE-O		
Gaine isolante	PP		
Corps de connecteur	—	PP	
Terminaisons	Cosses		—
Contacts enfichables	—	Laiton nickelé et doré	
Affichage/Utilisation			
Témoin d'état de commutation	LED jaune		
Témoin de réserve de fonction	LED orange		
Nuisance/Emissions			
Température ambiante pour câblage mobile [°C]	-20 ... 85		
Degré de protection	IP65		
	IP68		
	IP69K		

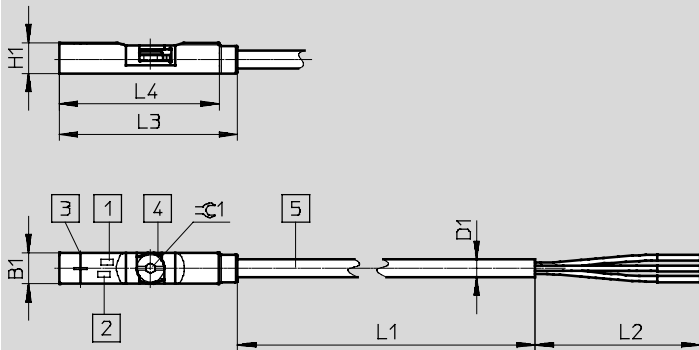
Capteur de proximité CRSMT-8M pour rainure en T

FESTO

Fiche de données techniques — magnétorésistif

Affectation des broches selon EN 60947-5-2			
M8x1, 3 pôles		M12x1, 3 pôles	
Contact à fermeture		Contact à fermeture	
	Broche	Couleur du fil	Affectation
	1	Marron	+
	3	Bleu	-
	4	Noir	Sortie
	1	Marron	+
	3	Bleu	-
	4	Noir	Sortie

Dimensions, extrémité ouverte Téléchargement des données CAO → www.festo.fr



- 1 LED jaune
- 2 LED orange
- 3 Milieu de l'élément de capteur
- 4 Fente pour tournevis
- 5 Câble de connexion

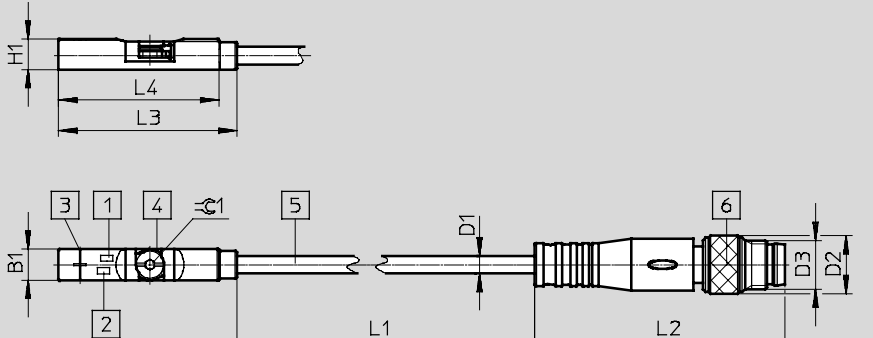
L1 Longueur de câble

Type	B1	D1 ∅	H1	L2	L3	L4	~C 1
CRSMT-8M-PS-24V-K-5,0-OE	5	2,9	5	50	29,3	26,3	1,5
CRSMT-8M-PS-24V-K-10,0-OE							

Capteur de proximité CRSMT-8M pour rainure en T

Fiche de données techniques — magnétorésistif

Dimensions avec connecteur mâle Téléchargement des données CAO → www.festo.fr

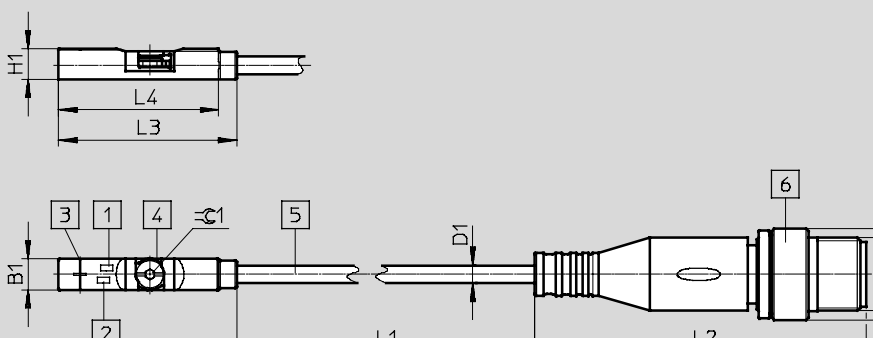


- 1 LED jaune
- 2 LED orange
- 3 Milieu de l'élément de capteur
- 4 Fente pour tournevis
- 5 Câble de connexion
- 6 Connecteur M8D

L1 Longueur de câble

Type	B1	D1 - σ	D2	D3	H1	L2	L3	L4	$\approx \varnothing 1$
CRSMT-8M-PS-24V-K-0,3-M8D	5	2,9	9,5	M8x1	5	41,1	29,3	26,3	1,5

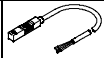

Dimensions avec connecteur mâle Téléchargement des données CAO → www.festo.fr



- 1 LED jaune
- 2 LED orange
- 3 Milieu de l'élément de capteur
- 4 Fente pour tournevis
- 5 Câble de connexion
- 6 Connecteur M12 3 pôles

L1 Longueur de câble

Type	B1	D1 - σ	D2 - σ	D3	H1	L2	L3	L4	$\approx \varnothing 1$
CRSMT-8M-PS-24V-K-0,3-M12	5	2,9	15	M12x1	5	54,5	29,3	26,3	1,5

Références						
	Sortie de commande	Connexion électrique		Longueur de câble [m]	Poids [g]	N° pièce Type
		Câble	Câble avec connecteur mâle, orientable			
Contact à fermeture, résistant à la corrosion						
	PNP	3 fils	—	5	47,6	574380 CRSMT-8M-PS-24V-K-5,0-OE
	PNP	3 fils	—	10	93,4	574381 CRSMT-8M-PS-24V-K-10,0-OE
	PNP	3 broches	M12x1	0,3	9,1	574382 CRSMT-8M-PS-24V-K-0,3-M12
	PNP	3 broches	M8x1	0,3	16,1	574383 CRSMT-8M-PS-24V-K-0,3-M8D

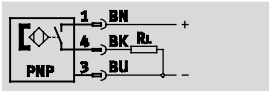
Capteur de proximité SMT-8/CRSMT-8 pour rainure en T

FESTO

Fiche de données techniques — modèle magnétorésistif

Fonction

Ex. : PNP, contact à fermeture, avec connecteur mâle



- Principe de mesure magnétorésistive
- Insertion dans la rainure
- Versions inoxydables

SMT-8-SL

- Solidité garantie par des guidages de grande longueur
- Capteur connecté directement au capteur



CRSMT



SMT-8-SL

Caractéristiques techniques générales		
Type	CRSMT	SMT-8-SL
Sortie de commande	PNP	PNP
Modèle	Pour rainure en T	Pour rainure en T
Selon norme	EN 60947-5-2	—
Selon la norme	—	EN 60947-5-2
Homologation	C-Tick	C-Tick
	—	c UL us — Listé (OL)
Marquage CE (voir la déclaration de conformité)	Selon la directive européenne CEM	
Note relative aux matériaux	Sans cuivre ni PTFE	Sans cuivre ni PTFE
	—	Conforme RoHS

Signal d'entrée/élément de mesure		
	CRSMT	SMT-8-SL
Principe de mesure	Magnétorésistif	Magnétorésistif
Température ambiante [°C]	−20 ... +60	−20 ... +70

Sortie de commande		
Type	CRSMT	SMT-8-SL
Sortie de commande	PNP	PNP
Fonction des éléments de commutation	Contact à fermeture	Contact à fermeture
Reproductibilité du seuil de commutation [mm]	±0,1	—
Temps de réponse marche [ms]	≤ 0,2	≤ 1
Temps de réponse ouverture [ms]	≤ 0,5	3 ... 5
Fréquence de commutation max. [Hz]	1 000	140
Courant de sortie max. [mA]	100	100
Puissance de commutation CC max. [W]	3	3
Chute de tension [V]	≤ 1,8	≤ 2
Intensité résiduelle [µmA]	≤ 100	≤ 1,5

Sortie, autres données		
Type	CRSMT	SMT-8-SL
Sortie de commande	PNP	PNP
Résistance aux courts-circuits	oui	oui
Résistance aux surcharges	—	Native

Capteur de proximité SMT-8/CRSMT-8 pour rainure en T

FESTO

Fiche de données techniques — modèle magnétorésistif

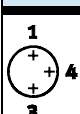
Electronique		
Type	CRSMT	SMT-8-SL
Sortie de commande	PNP	PNP
Tension de service nominale [V CC]	—	24
Plage de tension de service [V CC]	10 ... 30	10 ... 30
Protection contre l'inversion de polarité	Pour tous les raccordements électriques	

Electromécanique		
Type	CRSMT	SMT-8-SL
Sortie de commande	PNP	PNP
Connexion électrique	Câble, 3 fils	Connecteur mâle M8x1, 3 pôles
Départ connecteur	—	Droit
Longueur de câble [m]	2,5	—
	5	
Informations sur le matériau de la gaine de câble	TPE-O	—

Partie mécanique		
Type	CRSMT	SMT-8-SL
Sortie de commande	PNP	PNP
Connexion électrique	Câble, 3 fils	Connecteur mâle M8x1, 3 pôles
Type de fixation	Bloqué dans la rainure en T, emboîtable	Vissé
	—	Insertion dans la rainure
Informations sur les matériaux du corps	acier inoxydable	Polyamide
	polypropylène	—

Affichage/Utilisation	
Témoin d'état de commutation	LED jaune

Nuisance/Emissions		
Type	CRSMT	SMT-8-SL
Température ambiante pour câblage mobile [°C]	−5 ... +60	—
Degré de protection	IP65	IP65
	IP68	IP68
	IP69K	—
Tension d'isolement [V]	500	—
Degré d'encrassement	3	—
Résistance à la corrosion CRC	4	3

Affectation des broches selon EN 60947-5-2			
PS/NS			
Connecteur à 3 pôles			
M8x1	Broche	Couleur du fil	Affectation
	1	Marron	+
	3	Bleu	−
	4	Noir	Sortie

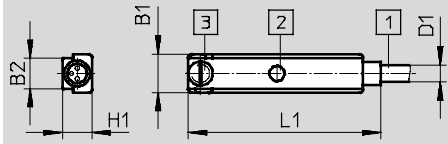
Capteur de proximité SMT-8/CRSMT-8 pour rainure en T

Fiche de données techniques — modèle magnétorésistif

Dimensions

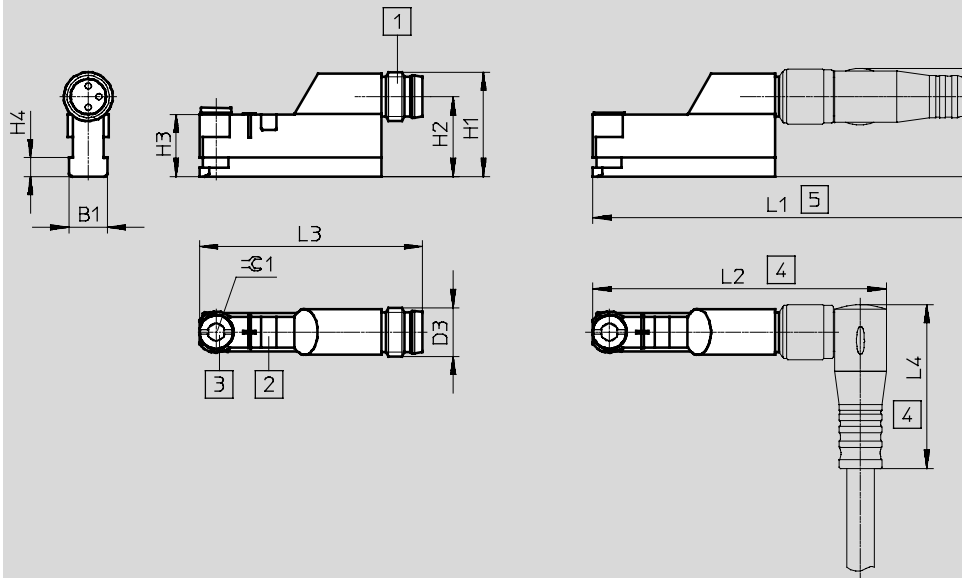
Téléchargement des données CAO → www.festo.fr

CRSMT



- 1 Câble de liaison
- 2 LED jaune
- 3 Vis de fixation

SMT-8-SL




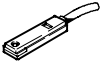
- 1 Connecteur pour câble de liaison NEBU-M8
- 2 LED jaune
- 3 Vis de fixation
- 4 Encombrement du câble de liaison NEBU-M8W3
- 5 Encombrement du câble de connexion NEBU-M8G3

Type	B1	B2	D1	D3	H1	H2	H3	H4	H5	L1	L2	L3	L4
CRSMT	6,3	5	2,9	—	4,9	—	—	—	—	32,4	—	—	—
SMT-8-SL	6,7	—	—	M8x1	17,1	13,1	10,2	3,1	17,6	66	48,4	36,6	25

Capteur de proximité SMT-8/CRSMT-8 pour rainure en T

FESTO

Fiche de données techniques — modèle magnétorésistif

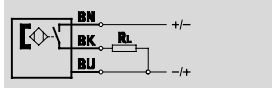
Références							
	Sortie de commande	Connexion électrique			Longueur de câble [m]	N° pièce	Type
		Câble	Câble avec connecteur mâle M8x1	Connecteur mâle M8x1			
Contact à fermeture, type de base							
	PNP	—	—	3 broches	—	562019	SMT-8-SL-PS-LED-24-B
Contact à fermeture, résistant à la corrosion							
	PNP	3 fils	—	—	2,5	525563	CRSMT-8-PS-K-LED-24
					5,0	525564	CRSMT-8-PS-K5-LED-24

Capteur de proximité SME-8 pour rainure en T

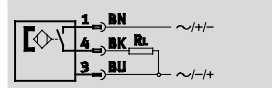
Fiche de données techniques — contact Reed

Fonction

Ex. : contact à fermeture avec câble, à 3 fils



Ex. : contact à fermeture, avec connecteur mâle, 3 pôles



- Principe de détection contact Reed
- Insertion dans la rainure

SME-8-SL

- Solidité garantie par des guidages de grande longueur
- Capteur connecté directement au capteur



Caractéristiques techniques générales					
Type	SME-8-K	SME-8-S	SME-8-ZS	SME-8-O	SME-8-SL
Modèle	Pour rainure en T				
Selon norme	EN 60947-5-2				
Homologation	C-Tick				
Marquage CE (voir la déclaration de conformité)	Selon la directive européenne CEM ¹⁾				
Note relative aux matériaux	Sans cuivre ni PTFE				
	Conforme RoHS	—	Conforme RoHS		

1) Pour le domaine d'utilisation, consultez la déclaration de conformité CE, disponible à l'adresse : www.festo.fr → Support → Documentation utilisateur.
En cas de restriction à l'utilisation des appareils en milieu résidentiel, commercial ou industriel, ainsi que dans les petites entreprises, d'autres mesures de réduction des émissions perturbatrices peuvent être nécessaires.

Signal d'entrée/élément de mesure							
Type	SME-8-K	SME-8-K5	SME-8-K-7,5	SME-8-S	SME-8-ZS	SME-8-O	SME-8-SL
Principe de mesure	Capteur Reed magnétique						
Température ambiante [°C]	-40 ... +60	-40 ... +70	-40 ... +70	-40 ... +70	-40 ... +60	-40 ... +60	-40 ... +60

Sortie de commande					
Type	SME-8-K	SME-8-S	SME-8-ZS	SME-8-O	SME-8-SL
Sortie de commande	A contact bipolaire				
Fonction des éléments de commutation	Contact à fermeture	Contact à fermeture	Contact à fermeture	Contact à ouverture	Contact à fermeture
Reproductibilité du seuil de commutation [mm]	±0,1	±0,1	±0,1	±0,1	±0,1
Temps de réponse marche [ms]	≤ 0,5	≤ 0,5	≤ 0,5	≤ 2	≤ 0,6
Temps de réponse ouverture [ms]	≤ 0,03	≤ 0,03	≤ 0,03	≤ 0,2	≤ 0,05
Fréquence de commutation max. [Hz]	800	—	800	—	500
Courant de sortie max. [mA]	500	500	80	50	500
Puissance de commutation CA max. [VA]	10	10	—	1,5	10
Puissance de commutation CC max. [W]	10	10	2,16	1,5	10
Chute de tension [V]	0	—	≤ 3,5	≤ 2,5	0

Sortie, autres données	
Résistance aux courts-circuits	non
Résistance aux surcharges	Non disponible

Electronique					
Type	SME-8-K	SME-8-S	SME-8-ZS	SME-8-O	SME-8-SL
Plage de tension de service [V CA]	12 ... 30	12 ... 30	—	12 ... 30	10 ... 30
Plage de tension de service [V CC]	12 ... 30	12 ... 30	12 ... 27	12 ... 30	10 ... 30
Protection contre l'inversion de polarité	non				

Capteur de proximité SME-8 pour rainure en T

FESTO

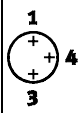
Fiche de données techniques — contact Reed

Electromécanique							
Type	SME-8-K	SME-8-K5	SME-8-K-7,5	SME-8-S	SME-8-ZS	SME-8-O	SME-8-SL
Connexion électrique	Câble, 3 fils			Câble avec connecteur mâle M8x1, à 3 pôles	Câble, 2 fils	Câble, 3 fils	Connecteur mâle M8x1, 3 pôles
Départ connecteur	Droit						
Longueur de câble [m]	2,5	5	7,5	0,3	2,5	7,5	—
Informations sur le matériau de la gaine de câble	TPE-U (polyuréthane)						—

Partie mécanique							
Type	SME-8-K	SME-8-K5	SME-8-K-7,5	SME-8-S	SME-8-ZS	SME-8-O	SME-8-SL
Type de fixation	Bloqué dans la rainure en T, emboîtable						
	Insertion dans la rainure						
Informations sur les matériaux du corps	Résine époxy						
	Polycarbonate						
	Polyéthylène téréphtalate						
	Acier inoxydable						

Affichage/Utilisation	
Témoin d'état de commutation	LED jaune

Nuisance/Emissions							
Type	SME-8-K	SME-8-K5	SME-8-K-7,5	SME-8-S	SME-8-ZS	SME-8-O	SME-8-SL
Température ambiante pour câblage mobile [°C]	−5 ... +60	−5 ... +70	−5 ... +70	−5 ... +70	−5 ... +60	−5 ... +60	—
Degré de protection	IP65			—	IP65	—	IP65
	IP67			IP67	IP67	IP67	IP67
Tension d'isolement [V]	50						
Résistance aux surtensions transitoires [kV]	3	3	3	3	3	3	3
Degré d'encrassement	3						

Affectation des broches selon EN 60947-5-2			
S			
Connecteur à 3 pôles			
M8x1	Broche	Couleur du fil	Affectation
	1	Marron	+
	3	Bleu	—
	4	Noir	Sortie

Capteur de proximité SME-8 pour rainure en T

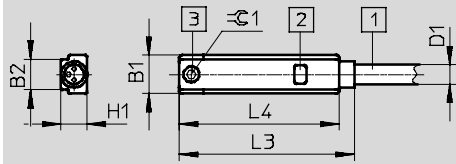
FESTO

Fiche de données techniques — contact Reed

Dimensions

Téléchargement des données CAO → www.festo.fr

Contact à fermeture, câble



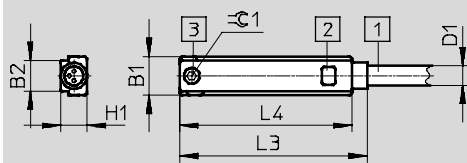
- 1 Câble de liaison, câble à 3 fils, 3 x 0,14 mm²
- 2 LED jaune
- 3 Couple de serrage max. 0,2 Nm

Type	B1	B2	D1 ∅	H1	L3	L4	⊖ 1
SME-8-K...	6,4	5	2,9	4,3	28,8	26,3	1,3

Dimensions

Téléchargement des données CAO → www.festo.fr

Contact à ouverture, câble



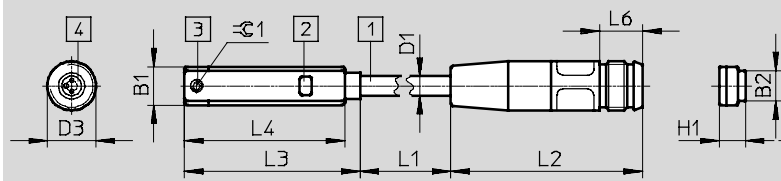
- 1 Câble de liaison, câble à 3 fils, 3 x 0,14 mm²
- 2 LED jaune
- 3 Couple de serrage max. 0,2 Nm

Type	B1	B2	D1 ∅	H1	L3	L4	⊖ 1
SME-8-O-K-LED-24	6,4	5	2,9	4,4	30,8	28,3	1,3

Dimensions

Téléchargement des données CAO → www.festo.fr

Connecteur mâle M8x1



- 1 Câble de liaison
- 2 LED jaune
- 3 Vis de fixation
- 4 Connecteur pour câble de liaison NEBU-M8

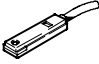

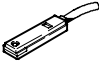
L1 Longueur de câble

Type	B1	B2	D1 ∅	D3	H1	L2 +5	L3	L4	L6 min.	⊖ 1
SME-8-S-LED-24	6,3	5	2,9	M8	4,7	31	28,8	26,3	6	1,3

Capteur de proximité SME-8 pour rainure en T

FESTO

Fiche de données techniques — contact Reed

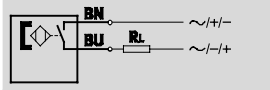
Références							
	Sortie de commande	Connexion électrique			Longueur de câble [m]	N° pièce	Type
		Câble	Câble avec connecteur mâle M8x1	Connecteur mâle M8x1			
Contact à fermeture, type de base							
	A contact bipolaire	3 fils	—	—	2,5	150855	SME-8-K-LED-24
		—	—	—	5,0	175404	SME-8-K5-LED-24
		—	—	—	7,5	530491	SME-8-K-7,5-LED-24
	—	3 broches	—	—	0,3	150857	SME-8-S-LED-24
	2 fils	—	—	—	2,5	171169	SME-8-ZS-KL-LED-24
	A contact bipolaire	—	—	3 broches	—	526622	SME-8-SL-LED-24
Contact à ouverture							
	A contact bipolaire	3 fils	—	—	7,5	160251	SME-8-O-K-LED-24

Capteur de proximité SME-8 pour rainure en T

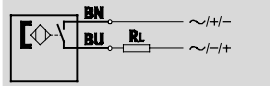
Fiche de données techniques — contact Reed

Fonction

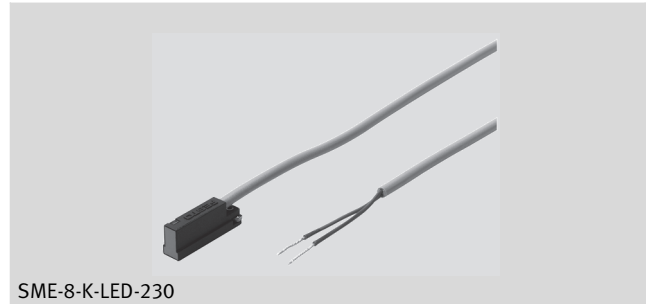
Ex. : contact à fermeture avec câble, à 2 fils, 0 ... 30 V CA/CC



Ex. : contact à fermeture avec câble, à 2 fils, 3 ... 230 V CA/CC



- Principe de détection contact Reed
- Insertion dans la rainure
- exécution haute température
- Version avec plage de tensions de service jusqu'à 230 V CC/CA



Caractéristiques techniques générales		SME-8-...-S6	SME-8-...-230
Modèle		Pour rainure en T	
Selon norme		EN 60947-5-2	
Homologation		C-Tick	
		—	CCC
Marquage CE (voir la déclaration de conformité)		—	Selon la directive européenne CEM ¹⁾
		—	Selon la directive européenne relative aux basses tensions
Note relative aux matériaux		Sans cuivre ni PTFE	
		Conforme RoHS	

1) Pour le domaine d'utilisation, consultez la déclaration de conformité CE, disponible à l'adresse : www.festo.fr → Support → Documentation utilisateur.
En cas de restriction à l'utilisation des appareils en milieu résidentiel, commercial ou industriel, ainsi que dans les petites entreprises, d'autres mesures de réduction des émissions perturbatrices peuvent être nécessaires.

Signal d'entrée/élément de mesure		SME-8-...-S6	SME-8-...-230
Principe de mesure		Capteur Reed magnétique	
Température ambiante	[°C]	-40 ... +120	-30 ... +60

Sortie de commande		SME-8-...-S6	SME-8-...-230
Sortie de commande		A contact bipolaire	A contact bipolaire
Fonction des éléments de commutation		Contact à fermeture	
Reproductibilité du seuil de commutation	[mm]	±0,1	±0,1
Temps de réponse marche	[ms]	≤ 0,5	2
Temps de réponse ouverture	[ms]	≤ 0,03	0,03
Fréquence de commutation max.	[Hz]	800	500
Courant de sortie max.	[mA]	500	120
Puissance de commutation CA max.	[VA]	10	
Puissance de commutation CC max.	[W]	10	
Chute de tension	[V]	≤ 0	≤ 3,9
Intensité résiduelle	[mA]	—	0

Capteur de proximité SME-8 pour rainure en T

FESTO

Fiche de données techniques — contact Reed

Sortie, autres données		
	SME-8-...-S6	SME-8-...-230
Résistance aux courts-circuits	Non	
Resistance aux surcharges	Non disponible	

Electronique		
	SME-8-...-S6	SME-8-...-230
Plage de tension de service [V CA]	0 ... 30	3 ... 230
Plage de tension de service [V CC]	0 ... 30	3 ... 230
Protection contre l'inversion de polarité	non	

Electromécanique		
	SME-8-...-S6	SME-8-...-230
Connexion électrique	Câble, 2 fils	
Départ connecteur	Droit	
Longueur de câble [m]	2,5	2,5
	—	—
Informations sur le matériau de la gaine de câble	TPE-S	TPE-U (polyuréthane)

Partie mécanique		
	SME-8-...-S6	SME-8-...-230
Type de fixation	Bloqué dans la rainure en T, emboîtable Insertion dans la rainure	
Informations sur les matériaux du corps	Résine époxy	Résine époxy
	Polycarbonate	PS
	Polyéthylène téréphtalate	Polyéthylène téréphtalate
	acier inoxydable	acier inoxydable

Affichage/Utilisation		
	SME-8-...-S6	SME-8-...-230
Témoin d'état de commutation	—	LED jaune

Nuisance/Emissions		
	SME-8-...-S6	SME-8-...-230
Température ambiante pour câblage mobile [°C]	−5 ... +120	−5 ... +60
Température ambiante	−40 ... +120	—
Degré de protection	—	—
	IP67	IP67
Tension d'isolement [V]	50	—
Résistance aux surtensions transitoires [kV]	0,8	4
Degré d'encrassement	3	3

Capteur de proximité SME-8 pour rainure en T

Fiche de données techniques — contact Reed

Dimensions		Téléchargement des données CAO → www.festo.fr						
		<ul style="list-style-type: none"> 1 Câble de liaison, câble à 3 fils, 3 x 0,14 mm² 2 LED jaune 3 Couple de serrage max. 0,2 Nm 						
Type	B1	B2	D1 ∅	H1	L3	L4	∅ 1	
SME-8-...-S6	6,4	5	2,9	4,3	28,8	26,3	1,3	

Dimensions		Téléchargement des données CAO → www.festo.fr						
		<ul style="list-style-type: none"> 1 Câble de liaison 2 LED jaune 3 Couple de serrage max. 0,2 Nm 						
Type	B1	B2	D1 ∅	H1	H2	L3	L4	∅ 1
SME-8-K-LED-230	6,4	5	3,4	9,8	6,7	26,2	20,2	1,3

Références						
	Sortie de commande	Connexion électrique		Départ connecteur	Longueur de câble [m]	N° pièce Type
			Câble			
Contact à fermeture, thermorésistant						
	A contact bipolaire		2 fils	Droit	2,5	161756 SME-8-K-24-S6
Contact à fermeture, plage de tension de service jusqu'à 230 V CA/CC						
	A contact bipolaire		2 fils	Droit	2,5	152820 SME-8-K-LED-230

Capteur de proximité SMT-8G pour rainure en T

Désignations

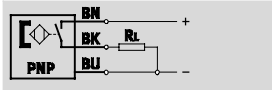
SMT-8G	
SMT – 8G – PS – 24V – E – 2,5Q – OE	
Fonction	
SMT	Capteur de proximité magnétorésistif
Type de construction	
8G	Pour rainure en T, s'insère dans la rainure
Sortie tout ou rien, fonction d'élément de commutation	
PS	PNP, contact à fermeture à 3 fils
Tension de service nominale	
24V	24 V DC
Propriétés des câbles	
E	Chaîne porte-câbles + robot
Longueur de câble [m], départ connecteur	
2,5Q	Câble, 2,5 m, transversal ¹⁾
0,3Q	Câble avec connecteur, 0,3 m, transversal ²⁾
Connexion électrique	
OE	Extrémité ouverte
M8D	Câble avec connecteur mâle M8x1, orientable

- 1) Uniquement avec la connexion électrique OE
- 2) Pas avec la connexion électrique OE

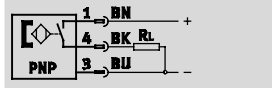
Capteur de proximité SMT-8G pour rainure en T

Fiche de données techniques — modèle magnétorésistif

Fonction
PNP, contact à fermeture à
3 connecteurs, avec câble



PNP, à fermeture, avec
connecteur mâle



- Principe de mesure magnétorésistive
- Insertion dans la rainure
- Modèle parfaitement adaptable à la détection de pince



SMT-8G-...-OE



SMT-8G-...-M

Caractéristiques techniques générales

Modèle	Pour rainure en T
Selon la norme	EN 60947-5-2
Homologation	c UL us — Listé (OL)
Marquage CE (voir la déclaration de conformité)	Selon la directive européenne CEM
Note relative aux matériaux	Sans cuivre ni PTFE Conforme RoHS

Signal d'entrée/élément de mesure

Principe de mesure	Magnétorésistif
Température ambiante [°C]	-20 ... +70

Sortie de commande

Sortie de commande	PNP
Fonction des éléments de commutation	Contact à fermeture
Courant de sortie max. [mA]	80
Puissance de commutation CC max. [W]	2,4

Sortie, autres données

Résistance aux courts-circuits	Cyclique
Résistance aux surcharges	Disponible

Electronique

Plage de tension de service [V CC]	10 ... 30
Protection contre l'inversion de polarité	Pour tous les raccordements électriques

Electromécanique

Type	SMT-8G-...-OE	SMT-8G-...-M8D
Connexion électrique	Câble, 3 fils	Câble avec connecteur mâle M8x1 à 3 pôles, orientable
Départ connecteur	A 90°	
Conditions de vérification du câble	Chaîne porte-câbles : 5 millions de cycles, rayon de courbure 28 mm	
	Résistance aux torsions : > 300 000 cycles, ± 270°/0,1 m	
	Résistance aux inversions de flexion : selon la norme Festo, conditions de vérification sur demande	
Longueur de câble [m]	2,5	0,3
Propriétés des câbles	Chaîne porte-câbles + robots	
Informations sur le matériau de la gaine de câble	Elastomère polyuréthane thermoplastique	

Mécanique

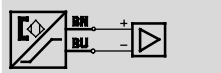
Type de fixation	Bloqué dans la rainure en T, emboîtable Insertion dans la rainure
Informations sur les matériaux du corps	Polyamide renforcé

Capteur de proximité SMT-8F-I conforme aux directives européennes en matière de protection antidéflagrante (ATEX)

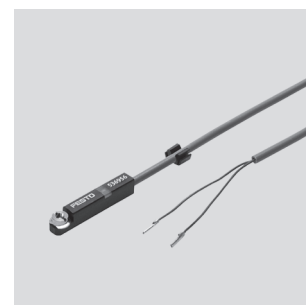
FESTO

Fiche de données techniques

Fonction
Namur, avec câble



- Conforme aux directives européennes en matière de CEM et de protection antidéflagrante (ATEX)
- Principe de détection magnéto-inductif
- Pose par le haut dans la rainure
- Clip de câble dans la fourniture



Caractéristiques techniques	
Fonction des éléments de commutation	NAMUR
Sortie de commande	NAMUR
Modèle	Pour rainure en T
Type de fixation	Bloqué dans la rainure en T, emboîtable
Reproductibilité du seuil de commutation ¹⁾ [mm]	±0,1
Connexion électrique	Câble, 2 fils
Position de montage	Indifférente
Longueur de câble [m]	5
Tension de service nominale [V CC]	8,2
Courant de sortie max. en service Namur [mA]	0 ... 4,5
Intensité résiduelle [mA]	0 ... 0,7
Temps de réponse marche [ms]	0 ... 0,5
Temps de réponse ouverture [ms]	0 ... 0,5
Résistance aux courts-circuits	Pour tous les raccordements électriques
Protection contre l'inversion de polarité	
Selon norme	EN 60947-5-6
Certification pour la position présentée	KEMA 04 ATEX 1114 X
Témoin d'état de commutation	LED jaune
Poids du produit [g]	70


1) valable uniquement pour tige de piston antirotation

Conditions de service et d'environnement		
Pose du câble	Fixe	Flexibilité
Température ambiante [°C]	-25 ... +70	-5 ... +70
Degré de protection	IP65, IP67	
Homologation	C-Tick	

-  - Note

Pour une utilisation dans des zones explosives, le capteur de proximité SMT-8F-I doit

impérativement être utilisé avec un amplificateur sectionneur selon DIN EN 60 947-5-6.

-  - Note

Notices d'utilisation et déclarations de conformité
→ www.festo.com

Capteur de proximité SMT-8F-I conforme aux directives européennes en matière de protection antidéflagrante (ATEX)



Fiche de données techniques

ATEX	
Catégorie ATEX gaz	II 1G
Type de protection antidéflagrante pour les gaz	ATEX ia IIC T4 ... T6
Catégorie ATEX poussières	II 1D
Type de protection antidéflagrante pour les poussières	ATEX iaD IP67 T 95°C
Température ambiante avec risque d'explosion [°C]	-10°C ≤ Ta ≤ +70
Homologation de la protection Ex hors de l'UE	EPL Da (RU)
	EPL Db (RU)
	EPL Dc (RU)
	EPL Ga (RU)
	EPL Gb (RU)
Marquage CE (voir la déclaration de conformité)	Selon la directive européenne CEM
	Conforme aux directives européennes en matière de protection antidéflagrante (ATEX)

Matériaux	
Corps	Polyamide
Gaine de câble	PVC
Remarque sur les matériaux	Sans cuivre ni PTFE

Dimensions

Téléchargement des données CAO → www.festo.fr

- 1 LED jaune pour l'indication de l'état de commutation
- 2 Point de commutation
- 3 Vis de fixation, couple de serrage max. 0,6 Nm
- 4 Câble

Type	B1	D1 Ø	H1	L1	L2	±0.1
SMT-8F-I-8 ...	5	2,9	6	31,8	6,2	1,5

Références						
	Sortie de commande	Connexion électrique	Longueur du câble [m]	N° pièce	Type	
	Namur	Câble, 2 fils	5,0	536 956	SMT-8F-I-8,2V-K5,0-OE-Ex	

Capteur de proximité SME-8-FM pour rainure en T

Désignations

SME-8-FM

		SME	-	8	-	FM	-	DS	-	24V	-	K	-	1,0	-	OE	
Fonction																	
SME	Capteur de proximité de type Reed																
Type de construction																	
8	Pour rainure en T																
Version de capteur																	
FM	Vissé, pose par le haut dans la rainure																
Sortie de commande																	
DS	Contact à fermeture à 3 fils																
ZS	Contact à fermeture à 2 fils																
Tension de service nominale																	
24V	24 VCA/CC																
Propriétés des câbles																	
K	Standard																
Longueur de câble [m]																	
1,0	1																
Connexion électrique																	
OE	Extrémité ouverte																

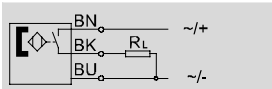
Capteur de proximité SME-8-FM pour rainure en T

FESTO

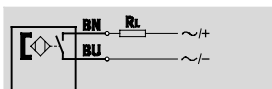
Fiche de données techniques — contact Reed

Fonction

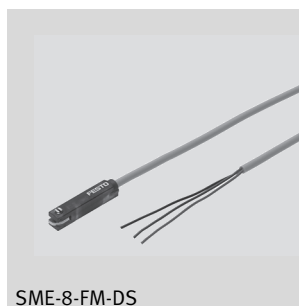
Contact à fermeture avec câble,
à 3 fils



Contact à fermeture avec câble,
à 2 fils



- Principe de détection contact Reed
- Pose par le haut dans la rainure



SME-8-FM-DS



SME-8-FM-ZS

Caractéristiques techniques générales

Modèle	Pour rainure en T
Selon la norme	EN-60947-5-2
Homologation	C-Tick
Marquage CE (voir la déclaration de conformité)	Selon la directive européenne CEM
Note relative aux matériaux	Sans cuivre ni PTFE Conforme RoHS

Signal d'entrée/élément de mesure

Principe de mesure	Capteur Reed magnétique
Température ambiante [°C]	-10 ... +60

Sortie de commande

Type	SME-8-FM-DS	SME-8-FM-ZS
Sortie de commande	A contact bipolaire	
Fonction des éléments de commutation	Contact à fermeture	
Courant de sortie max. [mA]	100	
Puissance de commutation CA max. [VA]	3	
Puissance de commutation CC max. [W]	3	

Sortie, autres données

Résistance aux courts-circuits	Non
Résistance aux surcharges	Non disponible

Electronique

Plage de tension de service [V CA]	10 ... 30
Plage de tension de service [V CC]	10 ... 30

Electromécanique

Type	SME-8-FM-DS	SME-8-FM-ZS
Connexion électrique	Câble, 3 fils	Câble, 2 fils
Départ connecteur	Droit	
Conditions de vérification du câble	Conditions de vérification sur demande	
Longueur de câble [m]	1	
Propriétés des câbles	Standard	
Informations sur le matériau de la gaine de câble	PVC	

Partie mécanique

Type	SME-8-FM-DS	SME-8-FM-ZS
Type de fixation	Vissé Pose par le haut dans la rainure	
Informations sur les matériaux du corps	Polyamide	

Capteur de proximité SME-8-FM pour rainure en T

FESTO

Fiche de données techniques — contact Reed

Affichage/Utilisation	
Témoin d'état de commutation	LED jaune

Nuisance/Emissions	
Température ambiante pour câblage mobile	[°C] -5 ... +60
Degré de protection	IP67

Dimensions Téléchargement des données CAO → www.festo.fr

1 LED jaune
3 Vis de fixation
4 Câble

	B1	B2	D1 ∅	H1	L1	L2
SME-8-FM	5,1	5,8	2,9	6	27,4	1 000

Références						
	Sortie de commande	Connexion électrique		Longueur de câble [m]	N° pièce	Type
	A contact bipolaire	3 fils		1	562515	SME-8-FM-DS-24V-K-1,0-OE
		2 fils		1	562516	SME-8-FM-ZS-24V-K-1,0-OE

Capteur de proximité SMT0/SMTSO/SMEO-8E, pour rainure en T

FESTO

Désignations

SMT0/SMTSO/SMEO-8E

SMT0 - 8E - PS - M12 - LED - 24 -

Fonction

SMT0	Capteur de proximité magnétorésistif
SMTSO	Capteur de proximité, magnéto-inductif, insensible au soudage
SMEO	Capteur de proximité de type Reed

Type

8E	Pour rainure en T, fixation avec accessoires
----	--

Sortie tout ou rien, fonction d'élément de commutation

PS	PNP, contact à fermeture à 3 fils
NS	NPN, contact à fermeture, à 3 fils

Connexion électrique et longueur de câble

K	Câble 2,5 m ou 7,5 m
S	Connecteur mâle M8x1
M12	Connecteur mâle M12x1

Témoin d'état de commutation

LED	LED jaune
-----	-----------

Tension de service nominale

24	24 V CC
230	230 V CA

Variante

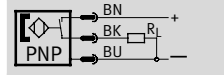
S6	Hautes températures
----	---------------------

Capteur de proximité SMT0-8E/SMTSO-8E, pour rainure en T

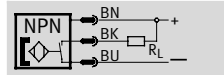
Fiche de données techniques — modèle magnétorésistif

Fonction

PNP, à fermeture, avec



NPN, contact à fermeture, avec connecteur mâle



- Principe de mesure magnétorésistive
- Versions résistantes aux champs de soudage



Caractéristiques techniques générales		
Type	SMT0-8E	SMTSO-8E, résistant aux champs de soudage
Modèle	Pour rainure en T	
Homologation	C-Tick	
Marquage CE (voir la déclaration de conformité)	Selon la directive européenne CEM ¹⁾	
Note relative aux matériaux	Sans cuivre ni PTFE	
	Conforme RoHS	—

1) Pour le domaine d'utilisation, consultez la déclaration de conformité CE, disponible à l'adresse : www.festo.fr → Support → Documentation utilisateur.
En cas de restriction à l'utilisation des appareils en milieu résidentiel, commercial ou industriel, ainsi que dans les petites entreprises, d'autres mesures de réduction des émissions perturbatrices peuvent être nécessaires.

Signal d'entrée/élément de mesure		
Type	SMT0-8E	SMTSO-8E, résistant aux champs de soudage
Principe de mesure	Magnétorésistif	magnéto-inductif
Température ambiante [°C]	−20 ... +60	−25 ... +70

Sortie de commande				
Type	SMT0-8E		SMTSO-8E, résistant aux champs de soudage	
Sortie de commande	PNP	NPN	PNP	NPN
Fonction des éléments de commutation	Contact à fermeture			
Reproductibilité du seuil de commutation [mm]	±0,1			
Temps de réponse marche [ms]	0 ... 0,5		0 ... 38	
Temps de réponse ouverture [ms]	10 ... 25		0 ... 20	
Courant de sortie max. [mA]	100		200	
Puissance de commutation CC max. [W]	3		6	
Chute de tension [V]	0 ... 1,8		0 ... 1,8	0 ... 3
Intensité résiduelle [µmA]	0,01			

Sortie, autres données				
Type	SMT0-8E		SMTSO-8E, résistant aux champs de soudage	
Sortie de commande	PNP	NPN	PNP	NPN
Résistance aux courts-circuits	cyclique		oui	cyclique
Résistance aux surcharges	Native			

Electronique	
Plage de tension de service CC [V]	10 ... 30
Protection contre l'inversion de polarité	Pour tous les raccordements électriques

Capteur de proximité SMTO-8E/SMTSO-8E, pour rainure en T

FESTO

Fiche de données techniques — modèle magnétorésistif

Electromécanique			
Type	SMTO-8E-...-S	SMTO-8E-...-M12	SMTSO-8E-...-M12, résistant au soudage
Connexion électrique	Connecteur mâle M8x1, 3 pôles	Connecteur mâle M12x1, 3 pôles	Connecteur mâle M12x1, 3 pôles
Départ connecteur	A 90°		
Couple de serrage max. du connecteur mâle [Nm]	0,3	0,5	0,5

Partie mécanique			
Type	SMTO-8E-...-S	SMTO-8E-...-M12	SMTSO-8E-...-M12, résistant au soudage
Type de fixation	Bloqué dans la rainure en T, emboîtable Pose par le haut dans la rainure Par accessoires		
Couple de serrage [Nm]	1	0,5	0,5
Informations sur les matériaux du corps	TPE-U (PU)	TPE-U (PU)	TPE-U (PU)
	laiton nickelé	acier inoxydable	acier inoxydable
	—	Alliage d'aluminium corroyé	Alliage d'aluminium corroyé
	—	—	Polyamide

Affichage/Utilisation	
Témoin d'état de commutation	LED jaune

Nuisance/Emissions			
Type	SMTO-8E-...-S	SMTO-8E-...-M12	SMTSO-8E-...-M12, résistant au soudage
Degré de protection	IP65 IP67		
Immunité aux perturbations magnétiques	—	—	Champ magnétique alternatif 45 ... 65 Hz

Affectation des broches selon EN 60947-5-2			
M8x1, 3 pôles			
Contact à fermeture			
	Broche	Couleur du fil	Affectation
	1	Marron	+
	3	Bleu	—
	4	Noir	Sortie
M12x1, 3 pôles			
Contact à fermeture			
	Broche	Couleur du fil	Affectation
	1	Marron	+
	3	Bleu	—
	4	Noir	Sortie

Capteur de proximité SMT0-8E/SMTSO-8E, pour rainure en T

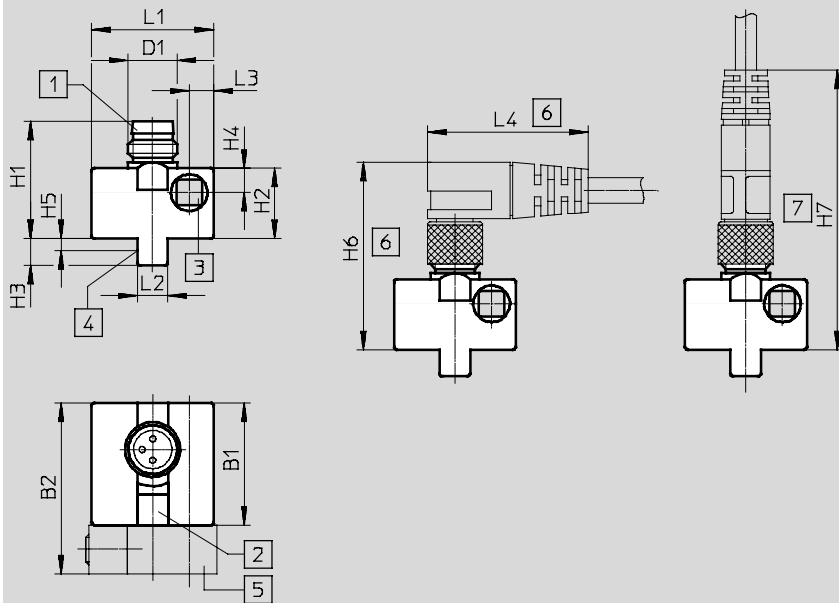
FESTO

Fiche de données techniques — modèle magnétorésistif

Dimensions

Téléchargement des données CAO → www.festo.fr

SMT0-8E-...-S-LED-24 — Connecteur mâle M8x1



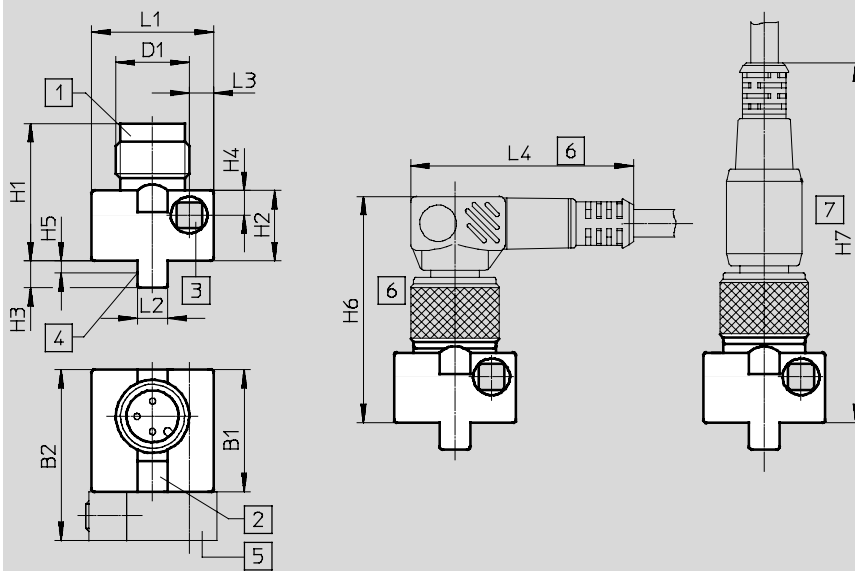
- 1 pour connecteur type SIM-M8
- 2 LED jaune
- 3 Vis à tête cylindrique M3x25 DIN 912 Couple de serrage max. 1 Nm
- 4 Point de commutation théorique
- 5 Kit de fixation SMB-8E (non compris dans la fourniture)
- 6 Encombrement du connecteur femelle coudé à 90°
- 7 Encombrement du connecteur femelle

	B1 ±0,3	B2	D1	H1	H2 ±0,27	H3	H4	H5	H6	H7	L1 ±0,3	L2	L3	L4
SMT0-8E-...-S-LED-24	20	28	M8x1	19,2	11,5	4,4	4	2,2	~32	~46	20	5	4	~26

Dimensions

Téléchargement des données CAO → www.festo.fr

SMT0-8E-...-M12-LED-24 — Connecteur mâle M12x1



- 1 pour connecteur type SIM-M12
- 2 LED jaune
- 3 Vis à tête cylindrique M3x25 DIN 912 Couple de serrage max. 1 Nm
- 4 Point de commutation théorique
- 5 Kit de fixation SMB-8E (non compris dans la fourniture)
- 6 Encombrement du connecteur femelle coudé à 90°
- 7 Encombrement du connecteur femelle

	B1 ±0,3	B2	D1	H1 ±0,34	H2 ±0,27	H3	H4	H5	H6	H7	L1 ±0,3	L2	L3	L4
SMT0-8E-...-M12-LED-24	20	28	M12x1	22,5	11,5	4,4	4	2,2	~36	~59	20	5	4	~36,5

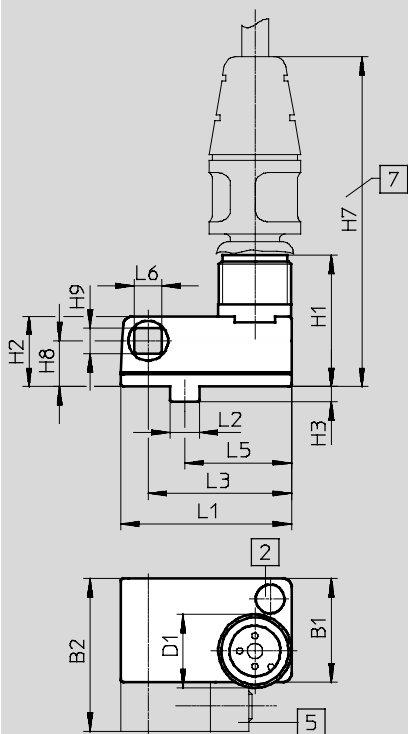
Capteur de proximité SMTO-8E/SMTSO-8E, pour rainure en T

FESTO

Fiche de données techniques — modèle magnétorésistif

Dimensions Téléchargement des données CAO → www.festo.fr

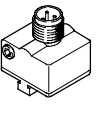
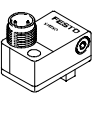
SMTSO-8E-...-M12-LED-24 — Connecteur mâle M12x1



- 1 LED jaune
- 2 Kit de fixation SMB-8E (non compris dans la fourniture)
- 3 Encombrement du câble de liaison NEBU-M12G5

	B1	B2	D1	H1 +0,5	H2	H3 ±0,2	H7	H8	H9	L1	L2	L3	L5	L6
SMTO-8E-...-M12-LED-24	17	24,8	M12x1	21,5	11,5	2,5	~56	7,5	4,2	28	4,8	23,5	17,5	4,5

Références

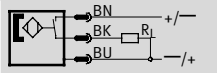
	Sortie de commande	Connexion électrique		N° pièce	Type
		Connecteur mâle M8x1	Connecteur mâle M12x1		
Contact à fermeture, type de base					
	PNP	3 broches	—	171178	SMTO-8E-PS-S-LED-24
		—	3 broches	171179	SMTO-8E-PS-M12-LED-24
	NPN	3 broches	—	171166	SMTO-8E-NS-S-LED-24
		—	3 broches	171176	SMTO-8E-NS-M12-LED-24
Contact à fermeture, résistant aux champs de soudage					
	PNP	—	3 broches	191986	SMTSO-8E-PS-M12-LED-24
	NPN	—	3 broches	175825	SMTSO-8E-NS-M12-LED-24

Capteur de proximité SMEO-8E, pour rainure en T

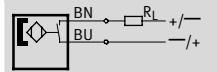
Fiche de données techniques — contact Reed

Fonction

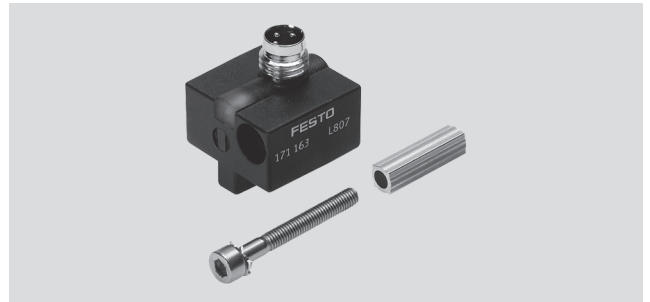
Ex. : contact à fermeture à 3 fils, avec connecteur mâle



Ex. : contact à fermeture à 2 fils, avec câble



- Principe de détection contact Reed
- Version thermorésistante



Caractéristiques techniques générales			
	SMEO-8E-...-24	SMEO-8E-...-24-S6, thermorésistant	SMEO-8E-...-230
Modèle	Pour rainure en T	Pour rainure en T	Pour rainure en T
Selon norme	EN 60947-5-2	—	EN 60947-5-2
Homologation	C-Tick	—	C-Tick
Marquage CE (voir la déclaration de conformité)	Selon la directive européenne CEM ¹⁾	—	Selon la directive européenne CEM ¹⁾
	—	—	Selon la directive européenne relative aux basses tensions
Note relative aux matériaux	Sans cuivre ni PTFE	Sans cuivre ni PTFE	Sans cuivre ni PTFE
	Conforme RoHS	—	—

1) Pour le domaine d'utilisation, consultez la déclaration de conformité CE, disponible à l'adresse : www.festo.fr → Support → Documentation utilisateur. En cas de restriction à l'utilisation des appareils en milieu résidentiel, commercial ou industriel, ainsi que dans les petites entreprises, d'autres mesures de réduction des émissions perturbatrices peuvent être nécessaires.

Signal d'entrée/élément de mesure			
	SMEO-8E-...-24	SMEO-8E-...-24-S6, thermorésistant	SMEO-8E-...-230
Principe de mesure	Capteur Reed magnétique	Capteur Reed magnétique	Capteur Reed magnétique
Température ambiante [°C]	−40 ... +60	−40 ... +120	−20 ... +60

Sortie de commande			
	SMEO-8E-...-24	SMEO-8E-...-24-S6, thermorésistant	SMEO-8E-...-230
Sortie de commande	A contact bipolaire	Avec contact	A contact bipolaire
	—	—	sans fonction des LED
Fonction des éléments de commutation	Contact à fermeture	Contact à fermeture	Contact à fermeture
Reproductibilité du seuil de commutation [mm]	±0,1	±0,1	±0,1
Temps de réponse marche [ms]	0 ... 0,5	0 ... 0,5	0 ... 2
Temps de réponse ouverture [ms]	0,03	0,03	0,03
Fréquence de commutation max. [Hz]	800	500	500
Courant de sortie max. [mA]	500	500	120
Puissance de commutation CC max. [W]	10	10	10
Puissance de commutation CA max. [VA]	10	10	10
Chute de tension [V]	—	0,5	3,9

Sortie, autres données	
Résistance aux courts-circuits	Non
Résistance aux surcharges	Non disponible

Electronique			
	SMEO-8E-...-24	SMEO-8E-...-24-S6, thermorésistant	SMEO-8E-...-230
Plage de tension de service CC [V]	12 ... 30	0 ... 30	3 ... 250
Plage de tension de service CA [V]	12 ... 30	0 ... 30	3 ... 230
Protection contre l'inversion de polarité	non	Pour tous les raccordements électriques	non

Capteur de proximité SMEO-8E, pour rainure en T

FESTO

Fiche de données techniques — contact Reed

Electromécanique				
Type	SMEO-8E-S-LED-24	SMEO-8E-M12-LED-24	SMEO-8E-K-24-S6, thermorésistant	SMEO-8E-M12-LED-230
Connexion électrique	Connecteur mâle M8x1, 3 pôles	Connecteur mâle M12x1, 3 pôles	Câble, 2 fils	Connecteur mâle M12x1, 3 pôles
Départ connecteur	A 90°	A 90°	A 90°	Droit
Informations sur le matériau des contacts enfichables	laiton nickelé	Laiton	—	—
Longueur de câble [m]	—	—	2,5	—
Informations sur le matériau de la gaine de câble	—	—	TPE-S	—

Partie mécanique				
Type	SMEO-8E-S-LED-24	SMEO-8E-M12-LED-24	SMEO-8E-K-24-S6, thermorésistant	SMEO-8E-M12-LED-230
Type de fixation	Par accessoires		Par accessoires	Par accessoires
Couple de serrage [Nm]	0,5	0,5	0,5	0,5
Informations sur les matériaux du corps	TPE-U (PU)	TPE-U (PU)	TPE-U (PU)	TPE-U (PU)
	Acier inoxydable	Acier inoxydable	—	Acier inoxydable
	Alliage d'aluminium corroyé	Alliage d'aluminium corroyé	—	Alliage d'aluminium corroyé
	Laiton nickelé	—	—	—

Affichage/Utilisation			
	SMEO-8E-...-24	SMEO-8E-...-24-S6, thermorésistant	SMEO-8E-...-230
Témoin d'état de commutation	LED jaune	—	LED jaune

Nuisance/Emissions			
	SMEO-8E-...-24	SMEO-8E-...-24-S6, thermorésistant	SMEO-8E-...-230
Température ambiante pour câblage mobile [°C]	—	−40 ... +120	—
Degré de protection	IP65	IP65	IP65
	IP67	IP67	IP67
Tension d'isolement [V]	—	50	—
Résistance aux surtensions transitoires [kV]	0,8	—	4
Degré d'encrassement	3	3	3

Affectation des broches selon EN 60947-5-2			
M8x1, 3 pôles			
Contact à fermeture			
	Broche	Couleur du fil	Affectation
	1	Marron	+
	3	Bleu	—
	4	Noir	Sortie

M12x1, 3 pôles, 24 V			
Contact à fermeture			
	Broche	Couleur du fil	Affectation
	1	Marron	+
	3	Bleu	—
	4	Noir	Sortie

Affectation des broches selon EN 60947-5-2			
M12x1, 3 pôles, 230 V			
Contact à fermeture			
	Broche	Couleur du fil	Affectation
	4	Noir	~ / +
	3	Bleu	~ / −

Capteur de proximité SMEO-8E, pour rainure en T

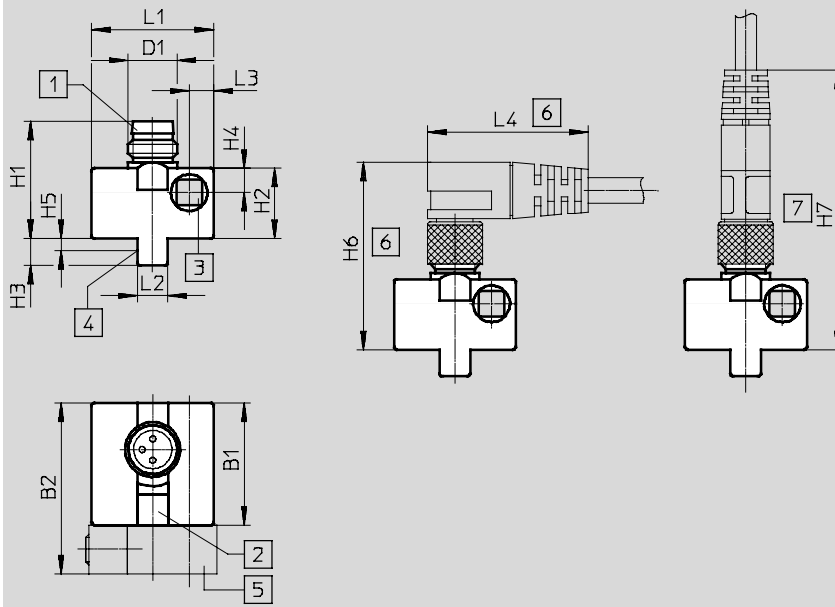
Fiche de données techniques — contact Reed

FESTO

Dimensions

Téléchargement des données CAO → www.festo.fr

SMEO-8E-S-LED-24 — Connecteur mâle M8x1



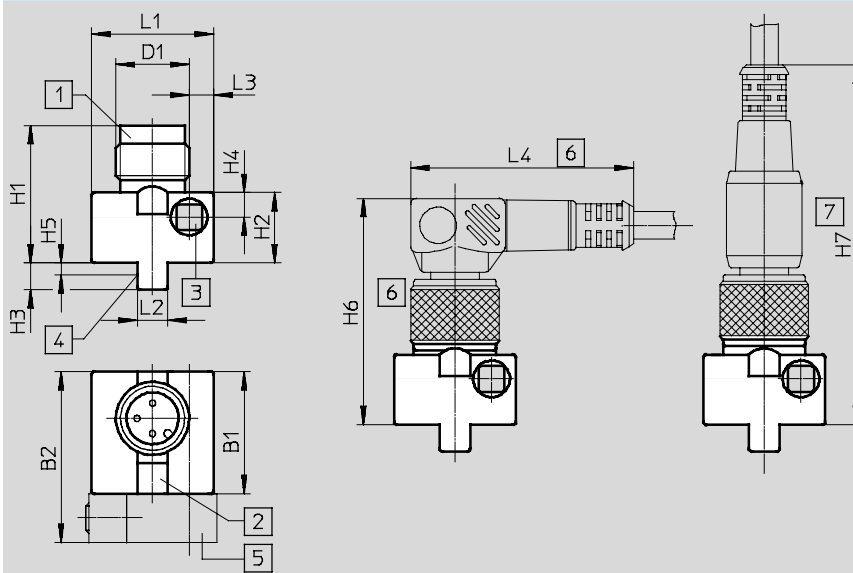
- 1 pour connecteur type SIM-M8
- 2 LED jaune
- 3 Vis à tête cylindrique M3x25 DIN 912 Couple de serrage max. 1 Nm
- 4 Point de commutation théorique
- 5 Kit de fixation SMB-8E (non compris dans la fourniture)
- 6 Encombrement du connecteur femelle coudé à 90°
- 7 Encombrement du connecteur femelle

	B1 ±0,3	B2	D1	H1	H2 ±0,27	H3	H4	H5	H6	H7	L1 ±0,3	L2	L3	L4
SMEO-8E- ... -S-LED-24	20	28	M8x1	19,2	11,5	4,4	4	2,2	~32	~46	20	5	4	~26

Dimensions

Téléchargement des données CAO → www.festo.fr

SMEO-8E-M12-LED-24 — Connecteur mâle M12x1



- 1 pour connecteur type SIM-M12
- 2 LED jaune
- 3 Vis à tête cylindrique M3x25 DIN 912 Couple de serrage max. 1 Nm
- 4 Point de commutation théorique
- 5 Kit de fixation SMB-8E (non compris dans la fourniture)
- 6 Encombrement du connecteur femelle coudé à 90°
- 7 Encombrement du connecteur femelle

	B1 ±0,3	B2	D1	H1 ±0,34	H2 ±0,27	H3	H4	H5	H6	H7	L1 ±0,3	L2	L3	L4
SMEO-8E- ... -M12-LED-24	20	28	M12x1	22,5	11,5	4,4	4	2,2	~36	~59	20	5	4	~36,5

Capteur de proximité SMEO-8E, pour rainure en T

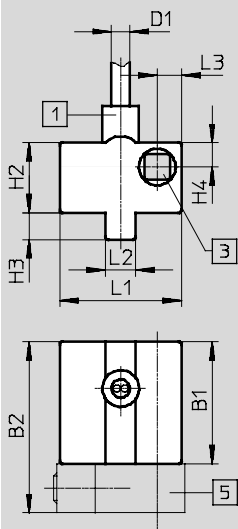
FESTO

Fiche de données techniques — contact Reed

Dimensions

Téléchargement des données CAO → www.festo.fr

SMEO-8E-K24-S6 — Câble, thermorésistant jusqu'à 120°C



- 1 Câble de 2,5 m, 2x0,14 mm²
- 2 Vis à tête cylindrique M3x25 DIN 912 Couple de serrage max. 1 Nm
- 3 Kit de fixation SMB-8E (non compris dans la fourniture)

	B1 ±0,3	B2	D1	H2 ±0,27	H3	H4	L1 ±0,3	L2	L3
SMEO-8E-K24-S6	20	28	2,9	11,5	4,4	4	20	5	4

Références

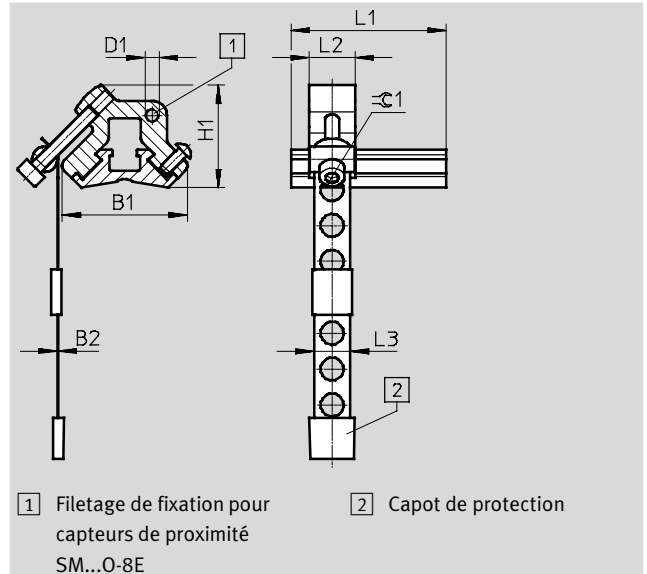
	Sortie de commande	Connexion électrique		Longueur de câble [m]	Poids du produit [g]	N° pièce	Type
		Câble	Connec- teur mâle M8x1				
Contact à fermeture, type de base							
	A contact bipolaire	—	3 broches	—	10	171163	SMEO-8E-S-LED-24
			—	3 broches	9	171164	SMEO-8E-M12-LED-24
Contact à fermeture, thermorésistant							
	A contact bipolaire		2 fils	—	2,5	40	171158 SMEO-8E-K-24-S6
Contact à fermeture, plage de tension de service 3 ... 250 V CA/CC							
	A contact bipolaire		—	3 broches	—	9	171160 SMEO-8E-M12-LED-230

Capteur de proximité SMT/SME-8 pour rainure en T

Accessoires

Kit de fixation SMBR-8-8/100-S6

Matériau :
 Rail : alliage d'aluminium
 corroyé, anodisé
 Collier de serrage, vis : Acier
 inoxydable
 Sans cuivre ni PTFE
 Conforme RoHS

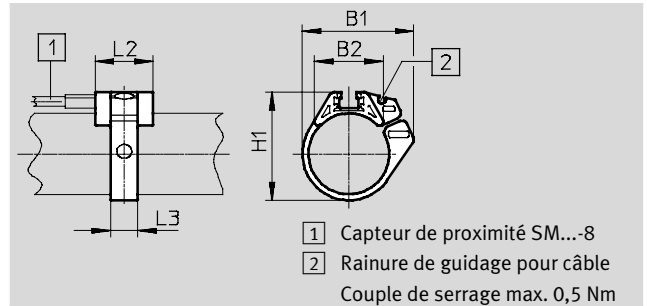


Dimensions et références											
Pour \varnothing de piston	B1	B2	D1	H1	L1	L2	L3	$\approx C1$	CRC ¹⁾	N° pièce	Type
8 ... 100	27,4	0,2	M3	22,4	34	10	7,9	2,5	4	538937	SMBR-8-8/100-S6

1) Classe de protection anticorrosion 4 selon la norme Festo 940 070
 Pièces extrêmement soumises à la corrosion. Pièces au contact de fluides agressifs, dans l'industrie agroalimentaire ou chimique, par exemple. Ces applications sont le cas échéant à confirmer par des essais particuliers

Kit de fixation SMBR

Matériau :
 Polyacétal
 Conforme RoHS



Dimensions et références						
Pour \varnothing de piston	B1	B2	H1	L2	L3	N° pièce Type
8	18,9	12,3	18,4	19	7	175091 SMBR-8-8
10	20,4	13,8	20,4	19	7	175092 SMBR-8-10
12	22,7	14,3	21,9	19	7	175093 SMBR-8-12
16	28,2	16,9	25,7	19	8	175094 SMBR-8-16
20	34,5	20,8	30,4	19	9	175095 SMBR-8-20
25	36,7	22,7	35,6	19	9	175096 SMBR-8-25
32	41,7	24,6	42,7	19	9	175097 SMBR-8-32
40	47,1	26,5	50,7	19	9	175098 SMBR-8-40
50	56,4	28,6	61,5	19	9	175099 SMBR-8-50
63	69,4	32	74,5	19	9	175100 SMBR-8-63

Capteur de proximité SMT/SME-8 pour rainure en T

FESTO

Accessoires

Kit de fixation CRSMB

Modèle : pour vérins cylindriques
Mode de fixation : collé par du ruban adhésif

Degré de protection : IP65, IP68, IP69K

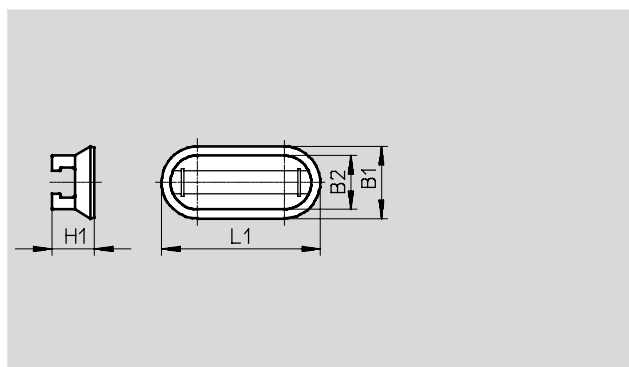
Température ambiante :
-40 ... +90 °C

Matériau :

Corps : Polyuréthane

Rail : Aluminium, anodisé dur

Sans cuivre ni PTFE



Références							
Pour Ø de piston	B1	B2	H1	L1	CRC ¹⁾	N° pièce	Type
32 ... 100	15,8	11,8	9,3	35	4	525565	CRSMB-8-32/100

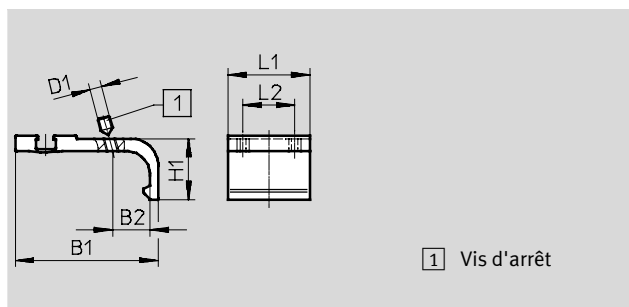
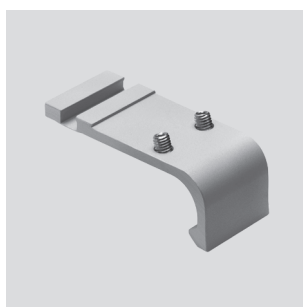
1) Classe de protection anticorrosion 4 selon la norme Festo 940 070
Pièces extrêmement soumises à la corrosion. Pièces au contact de fluides agressifs, dans l'industrie agroalimentaire ou chimique, par exemple. Ces applications sont le cas échéant à confirmer par des essais particuliers

Kit de fixation SMB-8-FENG

Matériau :

Alliage d'aluminium corroyé

Sans cuivre ni PTFE



Dimensions et références									
Pour Ø de piston	B1	B2	D1	H1	L1	L2	Couple de serrage [Nm]	N° pièce	Type
32/40	35,1	8,7	M3	15,5	27	17	0,2	175705	SMB-8-FENG-32/40
50/63	47	12,3	M4	20	27	17	0,5	175706	SMB-8-FENG-50/63
80/100	64,3	15,7	M5	24,3	27	17	0,7	175707	SMB-8-FENG-80/100

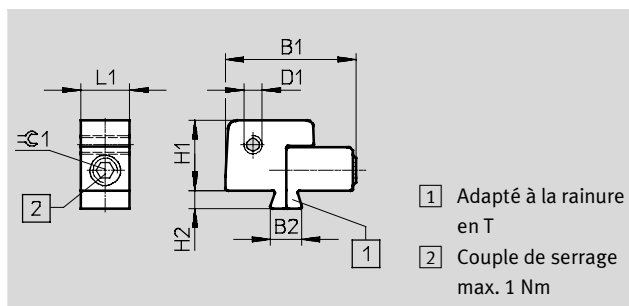
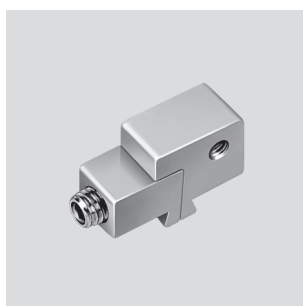
Kit de fixation SMB-8E

Matériau :

aluminium anodisé, acier inoxydable

Note relative aux matériaux :

Conforme RoHS



Références									
Pour Ø de piston	B1	B2	D1	H1	H2	L1	⌀C1	N° pièce	Type
10 ... 125	21,5	5,1	M3	11,5	3	8	2,5	178230	SMB-8E

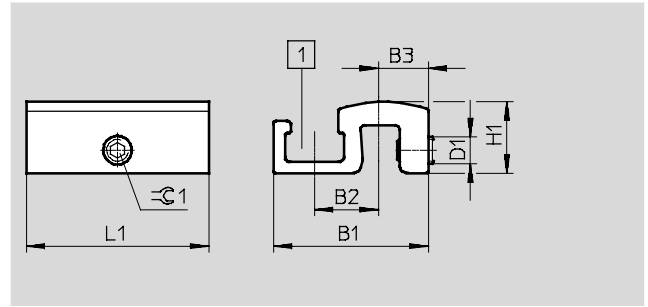
Capteur de proximité SMT/SME-8 pour rainure en T

FESTO

Accessoires

Kit de fixation SMB-8-C

Température : -40 ... 120
 Matériau :
 Support : alliage d'aluminium
 corroyé, anodisé
 Vis : acier inoxydable
 Sans cuivre ni PTFE,
 conforme RoHS

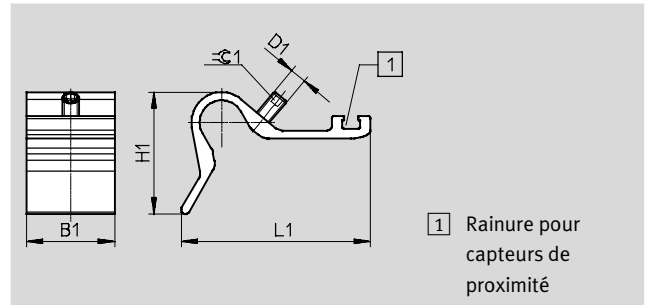
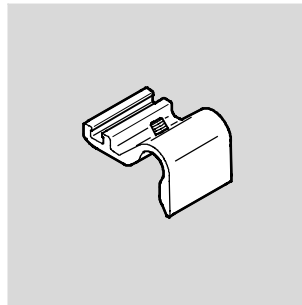


Dimensions et références												
Type	B1	B2	B3	D1	H1	L1	$\varnothing 1$	Couple de serrage [Nm]	CRC ¹⁾	Poids [g]	N° pièce	Type
SMB-8-C	17	7	5,5	M3	7,8	20	1,5	0,2 ... 0,6	3	3,5	1806790	SMB-8-C

1) Classe de protection anticorrosion 3 selon la norme Festo 940 070
 Pièces fortement soumises à la corrosion. Pièces externes visibles dont la surface répond essentiellement à des critères fonctionnels, en contact direct avec une atmosphère industrielle courante ou avec des fluides tels que des solvants et des produits de nettoyage

Support de capteur DASP-M4-125-A

Matériau :
 alliage d'aluminium corroyé,
 anodisé
 Vis : acier inoxydable
 Conforme RoHS



Dimensions et références										
Type	B1	D1	H1	L1	$\varnothing 1$	Couple de serrage [Nm]	CRC ¹⁾	Poids [g]	N° pièce	Type
DASP-M4-125-A	32,5	M5	28	45,4	2,5	1	3	26,5	1451483	DASP-M4-125-A

1) Classe de protection anticorrosion 3 selon la norme Festo 940 070
 Pièces fortement soumises à la corrosion. Pièces externes visibles dont la surface répond essentiellement à des critères fonctionnels, en contact direct avec une atmosphère industrielle courante ou avec des fluides tels que des solvants et des produits de nettoyage

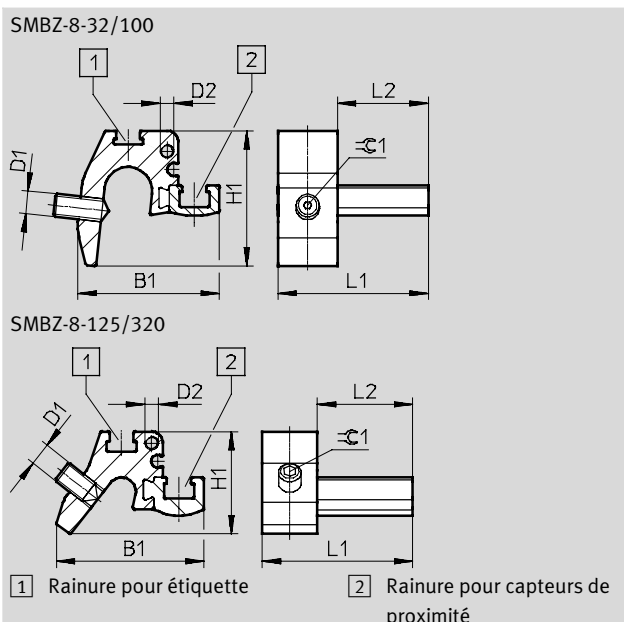
Capteur de proximité SMT/SME-8 pour rainure en T

FESTO

Accessoires

Fixation SMBZ-8-...

Matériau :
 Rail : alliage d'aluminium
 corroyé, anodisé
 Vis : Acier inoxydable
 Sans cuivre ni PTFE
 Conforme RoHS



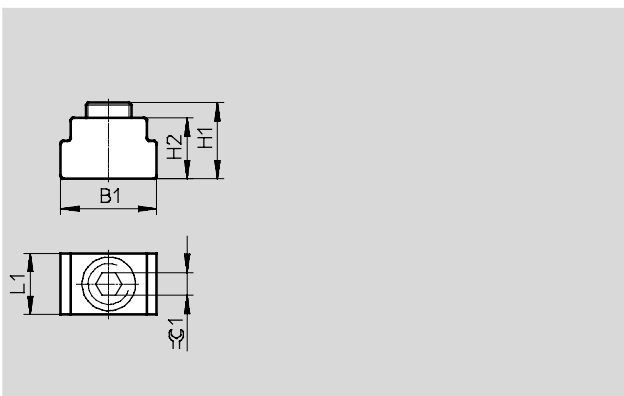
Dimensions et références									
Pour \varnothing de piston	B1	D1	D2	H1	L1	L2	\sqrt{Ra} 1	N° pièce	Type
32 ... 100	31	M5	M3	30	33	20	1,5	537806	SMBZ-8-32/100
125 ... 320	32,3			22					

Élément de positionnement SMM

Insertion dans la rainure

Température ambiante : -40 ... +120 °C

Matériaux :
 Corps : alliage d'aluminium
 corroyé, anodisé
 Vis : acier inoxydable
 Note relative aux matériaux :
 Conforme RoHS







Dimensions et références								
B1	H1	H2	L1	\sqrt{Ra} 1	CRC ¹⁾	N° pièce	Type	PE ²⁾
6,3	5,0	4,0	4,0	1,5	3	547941	SMM-8	10



- 1) Classe de protection anticorrosion 3 selon la norme Festo 940 070
 Pièces fortement soumises à la corrosion. Pièces externes visibles dont la surface répond essentiellement à des critères fonctionnels, en contact direct avec une atmosphère industrielle courante ou avec des fluides tels que des solvants et des produits de nettoyage
- 2) Quantité par paquet

Capteur de proximité SMT/SME-8 pour rainure en T


FESTO

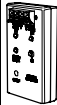
Accessoires

Références — Câbles de liaison		Fiches de données techniques → Internet : nebu			
		Nombre de fils	Longueur du câble [m]	N° pièce	Type
Connecteur femelle M8x1, 3 pôles					
	pour SMT/SME-8... et SMT0/SMTSO/SME0-8E	3	2,5	541333	NEBU-M8G3-K-2.5-LE3
			5	541334	NEBU-M8G3-K-5-LE3
	pour SMT/SME-8... et SMT0/SMTSO/SME0-8E	3	2,5	541338	NEBU-M8W3-K-2.5-LE3
			5	541341	NEBU-M8W3-K-5-LE3
Connecteur femelle M12x1, 5 pôles					
	pour SMT/SME-8M et SMT0/SMTSO/SME0-8E	3	2,5	541363	NEBU-M12G5-K-2.5-LE3
			5	541364	NEBU-M12G5-K-5-LE3
	pour SMT/SME-8M et SMT0/SMTSO/SME0-8E	3	2,5	541367	NEBU-M12W5-K-2.5-LE3
			5	541370	NEBU-M12W5-K-5-LE3

Références — Etiquettes, Clips de sécurité				
	Taille	N° pièce	Type	PE ¹⁾
	23 x 4 mm	541598	ASLR-L-423	34
	M8	548067	NEAU-M8-GD	1
	M12	548068	NEAU-M12-GD	1

1) Quantité par support

Références — Eléments de fixation			
	pour Ø	N° pièce	Type
	—	534254	SMBK-8

Références — Testeur de capteurs		
	N° pièce	Type
	158481	SM-TEST-1