



CZ-H32

Tête de capteur en réflexion, spot variable

CE

*Veuillez noter que les accessoires représentés dans l'image sont uniquement à des fins d'illustration et peuvent ne pas être inclus avec le produit.

Spécifications

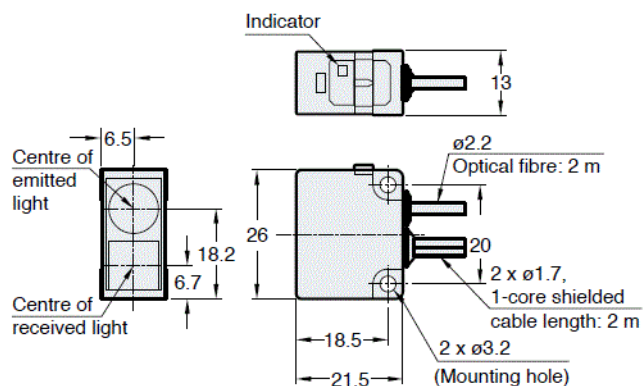
Modèle	CZ-H32	
Type	Spot réglable	
Plage de détection	50 à 95 mm (Recommandé : 70 mm)	
Plus petit diamètre de spot	Petit : 3 mm dia. Moyen : 4,5 mm dia. Grand : 5,5 mm dia. aux distances de référence respectives*1	
Source lumineuse	LED rouge (665 nm)/LED verte (520 nm)/LED bleue (465 nm)	
Rayon de courbure minimum de la fibre	25 mm	
Résistance à l'environnement	Indice de protection	IP40
	Lumière ambiante	Lampe à incandescence: 10,000 lux max., Lumière du jour: 20,000 lux max.
	Température ambiante	De -10 à +55 °C (Pas de gel)
	Résistance aux vibrations	De 10 à 55 Hz, Double amplitude de 1,5 mm, 2 heures dans chacune des axes X, Y et Z
Matériau	Boîtier : Plastique renforcé à la fibre de verre , Cache de l'objectif : Polyarylate	
Poids	Environ 40 g (câble de 2 m compris)	

*1 Distance de référence : 65 mm (Petit), 60 mm (Moyen) et 50 mm (Grand)

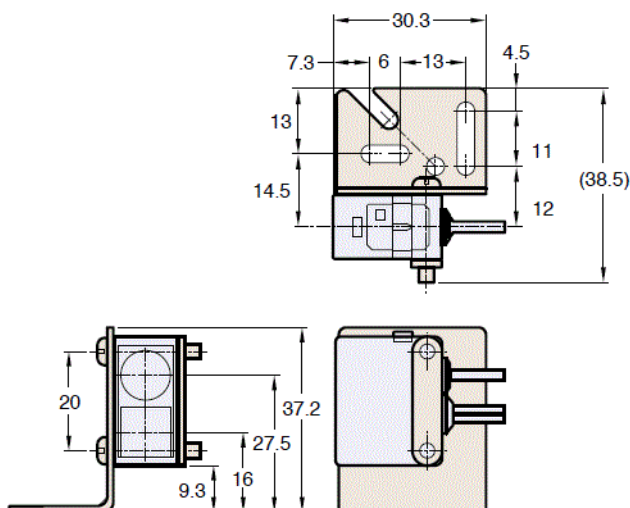
Dimensions

* En cas de difficultés à lire le texte, consultez les données CAO ou le manuel.

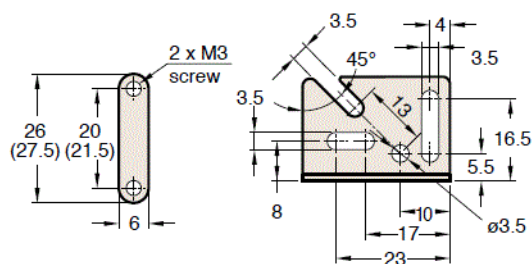
CZ-H32



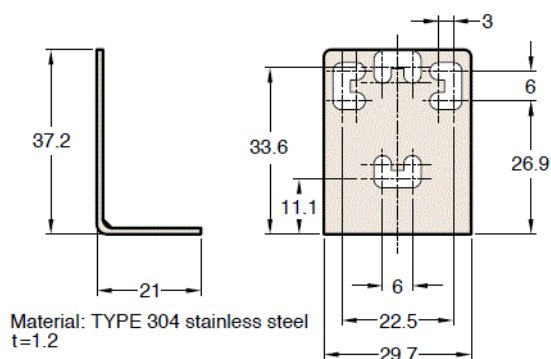
When a mounting bracket is attached



Mounting bracket (Supplied with the CZ-H32, H35S, and H37S)



Material: TYPE 304 stainless steel
t=1.5
The figures in parentheses apply to CZ-H37S only.



Material: TYPE 304 stainless steel
t=1.2

Supplied screw: 20 x M3 screws (2)