

Vue d'ensemble

- Axe $\varnothing 6$ mm
- Périodes par tour jusqu'à 5000
- Signaux de sortie SinCos 1 Vcc
- Onde harmonique faibles (technologie LowHarmonics brevetée)
- Boîtier moulé, compact et robuste
- Bornes de raccordement
- Haute protection IP 66



Caractéristiques techniques

Caractéristiques électriques

Alimentation	5 VDC ± 10 % 9...30 VDC
Courant de service à vide	≤ 90 mA
Périodes par tour	1024 ... 5000
Mode de déphasage	90 °
Signal de référence	Top zéro, largeur 90°
Principe de détection	Optique
Signaux de sortie	K1, K2, K0 + compléments
Etage de sortie	SinCos 1 Vcc
Différence d'amplitude Sin-Cos	≤ 20 mV
Onde harmonique typ.	-50 dB
Tension d'offset	≤ 20 mV
Bande passante	250 kHz (-3 dB)
Immunité	EN 61000-6-2
Emission	EN 61000-6-3
Certificat	CE Certification UL/E217823

Caractéristiques mécaniques

Taille (bride)	$\varnothing 58$ mm
----------------	---------------------

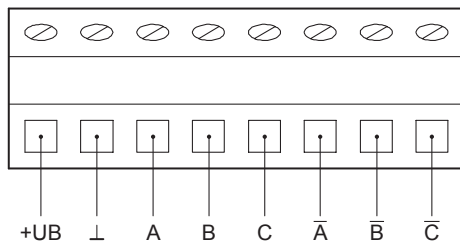
Caractéristiques mécaniques

Type d'axe	$\varnothing 6$ mm axe
Charge	≤ 30 N axiale ≤ 40 N radiale
Bride	Bride synchro
Protection EN 60529	IP 66
Vitesse de rotation	≤ 10000 t/min (mécanique)
Couple en fonctionn. typ.	1 Ncm
Moment d'inertie rotor	25 gcm ²
Matière	Boîtier: fonte d'aluminium Axe: inox
Température d'utilisation	-20...+85 °C
Résistance	IEC 60068-2-6 Vibrations 10 g, 10-2000 Hz IEC 60068-2-27 Choc 300 g, 6 ms
Protection contre les explosions	II 3 G Ex ec IIC T4 Gc X (gaz) II 3 D Ex tc IIIC T85°C Dc X (poussière) (seulement avec l'option ATEX)
Raccordement	Bornes de raccordement
Poids	350 g

Repérage du connecteur

Vue A (voir dimension)

Bornes de raccordement



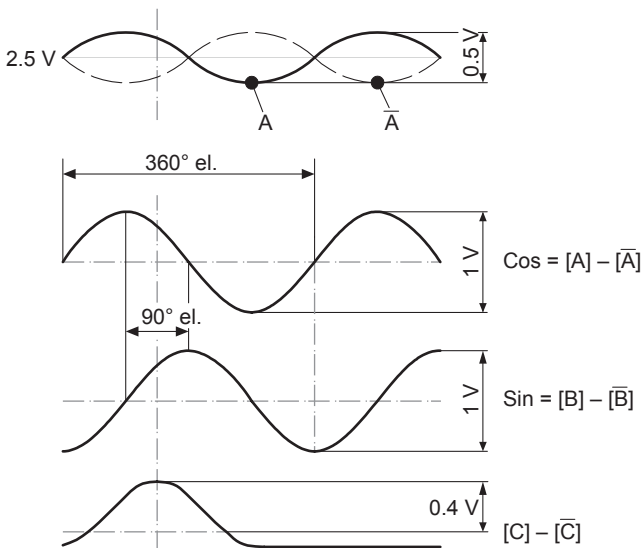
Description du raccordement

+UB	Alimentation
⊥	Borne de masse
A	Signal de sortie voie 1
A̅	Signal de sortie voie 1 inversé
B	Signal de sortie voie 2 (90° angulairement décalée voie 1)
B̅	Signal de sortie voie 2 inversé
C	Top zéro (signal de référence)
C̅	Top zéro inversé

Signaux de sortie

SinCos

En case de sens de rotation positif (voir dimension)

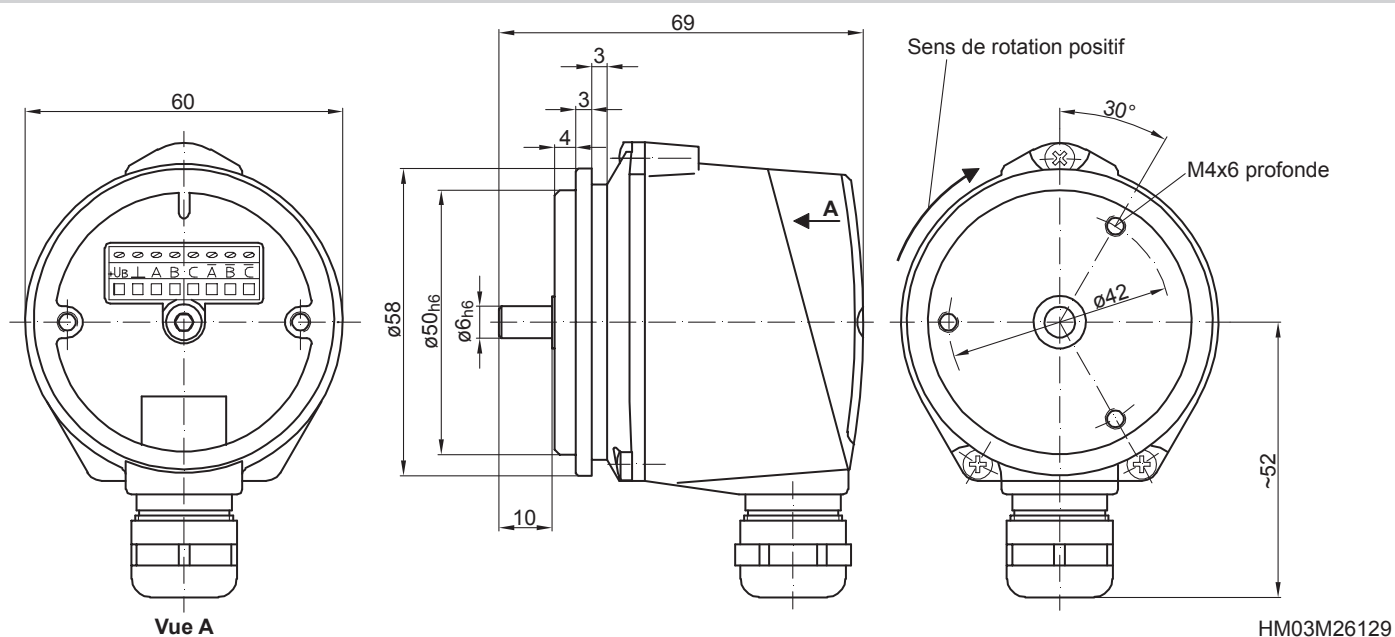


OGS 71

Axe sortant avec bride synchro

Périodes par tour 1024...5000

Dimensions



OGS 71

Axe sortant avec bride synchro

Périodes par tour 1024...5000

Référence de commande

	OGS71	DN	####	#
Produit				
Codeur sinus	OGS71			
Signaux de sortie				
A, B, C		DN		
Périodes				
1024				1024
2048				2048
5000				5000
Alimentation				
5 VDC				-
9...30 VDC				R

Accessoires

Accessoires de montage

Disques excentriques (griffes de serrage)