

**MKN 0,15-230/10**

Alimentation monophasée, régulée, 230 V AC, 10 V DC, 150 mA

INPUT: 230 V AC

OUTPUT: 10 V DC

Courant: 80 mA

Ces Alimentations redressées filtrées sont conformes à la norme (EN 61000-3-2) relative aux courants d'harmonique.  
Condensation non autorisée

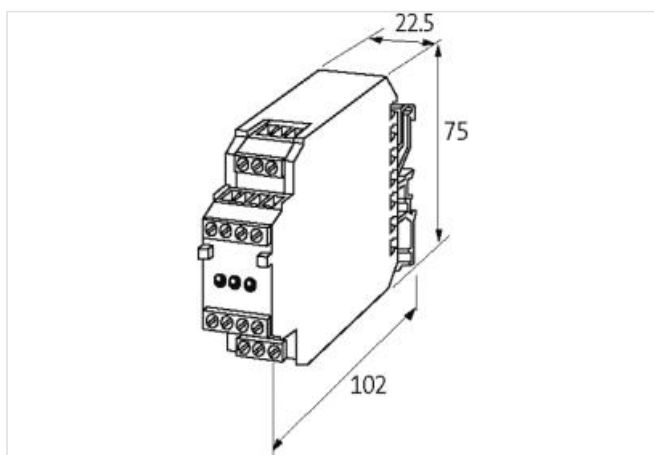
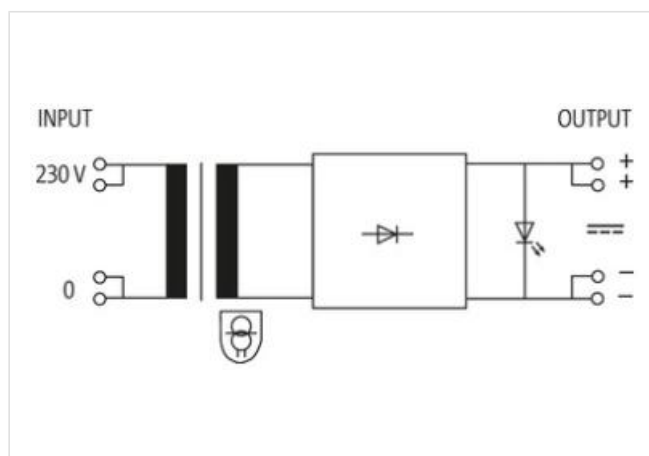
**Lien vers le produit****Illustration**

Photo non contractuelle

**données commerciales**

ECLASS-6.0	27049002
ECLASS-6.1	27049002
ECLASS-7.0	27049002
ECLASS-8.0	27049002
ECLASS-9.0	27040701

ECLASS-10.1	27040701
ECLASS-11.1	27040701
ECLASS-12.0	27040701
ETIM-5.0	EC002540
GTIN	4048879079655
Numéro du tarif douanier	85044095
Unité de conditionnement	1

**Caractéristiques électriques | Sortie**

Connexion de sortie	Condensateur de filtrage, VDR
Output current max.	0,08 A
Ondulation résiduelle (s-s) max.	10 mV

**Caractéristiques électriques | Alimentation**

Fréquence du réseau	50 ... 60 Hz
---------------------	--------------

**Caractéristiques électriques | Entrée**

Caractéristique du fusible amont	Inerte
Tension d'entrée CA min.	207 V
Tension d'entrée CA max.	253 V
Courant d'entrée	20 mA
Fusible amont externe par phase max.	0,063 A

**Protection des appareils | Électrique**

Protection en court-circuit sortie	oui
Protection contre les surcharges Sortie	oui

**Données mécaniques | Données de montage**

Mode de fixation	geschnappt
Suitable for mounting type	Rail porteur TH35, G32, (EN 60715)

**Caractéristiques environnementales | Climatique**

Température de service min.	0 °C
Température de service max.	60 °C