



Image may differ from product. See technical specification for details.

7307 BEP

Roulement à billes à contact oblique à une rangée

Ces roulements à billes à contact oblique à une rangée peuvent supporter les charges radiales et axiales simultanément, lorsque la charge axiale est dirigée dans un seul sens. Ils peuvent fonctionner à des vitesses élevées, voire très élevées, selon le modèle. Pour supporter des forces axiales élevées dans un seul sens, ils sont plus adaptés que les roulements rigides à billes.

- Capacité de vitesse élevée
- Supportent des charges radiales relativement élevées et des charges axiales unilatérales importantes

Aperçu

Dimensions

Diamètre d'alésage	35 mm
Diamètre extérieur	80 mm
Largeur	21 mm
Angle de contact	40 °

Performance

Charge dynamique de base	39 kN
Charge statique de base	24.5 kN
Vitesse de référence	11 000 r/min
Vitesse limite	10 000 r/min

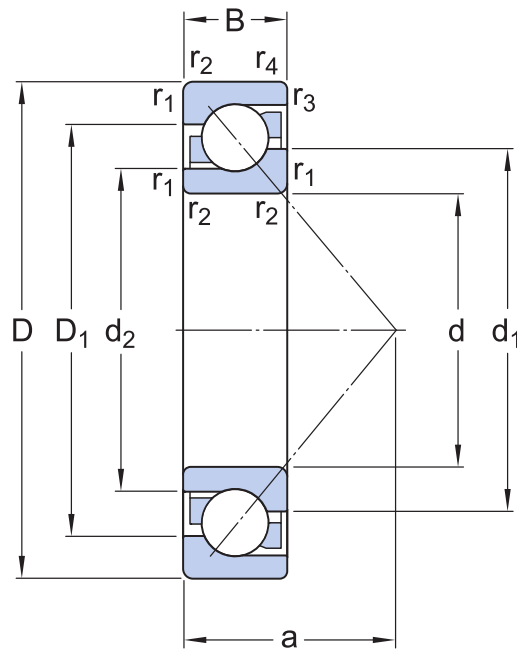
Propriétés

Type de contact	Contact normal (contact à deux points)
Nombre de lignes	1
Fixation, bague extérieure	Aucun
Type de bague	Bagues intérieure et extérieure monoblocs
Cage	Non métallique
Montage apparié	Non
Roulement pour appariement universel	Non
Jeu axial interne	Not applicable
Classe de tolérance	Normal
Matériau, roulement	Acier pour roulement
Revêtement	Sans
Étanchéité	Sans
Lubrifiant	Aucun
Fonction de relubrification	Sans

Logistique

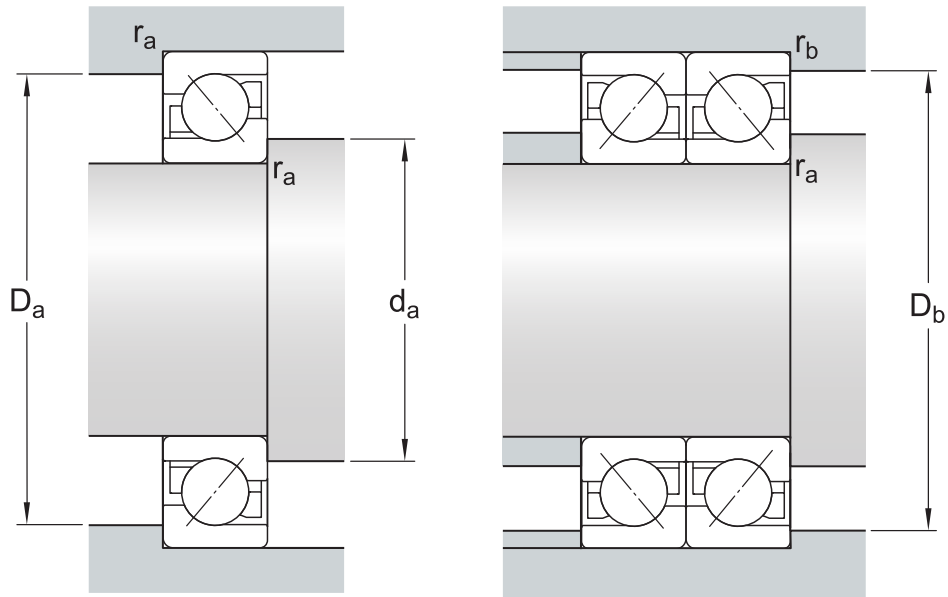
Poids net du produit	0.444 kg
Code eClass	23-05-08-03
Code UNSPSC	31171531

Caractéristiques techniques



Dimensions

d	35 mm	Diamètre d'alésage
D	80 mm	Diamètre extérieur
B	21 mm	Largeur
d_1	≈ 52.5 mm	Diamètre d'épaulement de la bague intérieure (grande face latérale)
d_2	≈ 43.62 mm	Diamètre d'épaulement de la bague intérieure (petite face latérale)
D_1	≈ 63.3 mm	Diamètre d'épaulement de la bague extérieure (grande face latérale)
a	35 mm	Distance entre la face latérale et le point de pression
$r_{1,2}$	min. 1.5 mm	Dimension d'arrondi
$r_{3,4}$	min. 1 mm	Dimension d'arrondi



Dimensions d'appui

d_a	min. 44 mm	Diamètre d'appui de l'arbre
D_a	max. 71 mm	Diamètre d'appui dans le palier
D_b	max. 74.4 mm	Diamètre d'appui du palier
r_a	max. 1.5 mm	Rayon du congé
r_b	max. 1 mm	Rayon du congé

Données de calcul

Charge dynamique de base	C	39 kN
Charge statique de base	C_0	24.5 kN
Limite de fatigue	P_u	1.04 kN
Vitesse de référence		11 000 r/min
Vitesse limite		10 000 r/min
Coefficient de charge axiale minimale	A	0.0111
Coefficient de charge radiale minimale	k_r	0.1
Valeur limite	e	1.14

ROULEMENT ISOLÉ OU PAIRE DE ROULEMENTS APPARIÉS EN TANDEM

Coefficient de calcul (isolé, tandem)	X	0.35
Coefficient de calcul (isolé, tandem)	Y_0	0.26
Coefficient de calcul (isolé, tandem)	Y_2	0.57

ROULEMENTS MONTÉS PAR PAIRES SELON DISPOSITION EN O OU EN X

Coefficient de calcul (en O, en X)	X	0.57
Coefficient de calcul (en O, en X)	Y_0	0.52
Coefficient de calcul (en O, en X)	Y_1	0.55
Coefficient de calcul (en O, en X)	Y_2	0.93

Tolérances et jeux

CARACTÉRISTIQUES GÉNÉRALES DES ROULEMENTS

- **Tolérances** : Normales (cotes métriques), P6, P5, Normales (cotes pouces)
- **Jeu interne** : CA+CB+CC, G
- **Précharge** : GA+GB+GC

INTERFACES DES ROULEMENTS

- Tolérances des portées pour les conditions standard
- Tolérances et ajustements

Plus d'informations

Détails sur les produits

[Modèles et variantes](#)

[Caractéristiques générales des roulements](#)

[Charges](#)

[Limites de température](#)

[Vitesse admissible](#)

[Étude des montages](#)

[Système de désignation](#)

Informations techniques

[Connaissances générales sur les roulements](#)

[Processus de sélection des roulements](#)

[Interfaces des roulements](#)

[Sélection du jeu interne ou de la précharge](#)

[Lubrification](#)

[Étanchéité, montage et démontage](#)

[Défaillance du roulement et comment l'éviter](#)

Outils

[Bearing Select](#)

[SimPro Quick](#)

[Calculateur technique](#)

[LubeSelect pour graisses SKF](#)

[Outil de sélection des appareils de chauffage par induction](#)

[Instructions de montage et de démontage des roulements](#)

Conditions d'utilisation

En accédant et en utilisant le site Web et/ou l'application du Groupe SKF, qui comprend AB SKF et/ou l'une de ses filiales (ci-après « SKF »), vous adhérez sans réserve aux conditions générales suivantes

Exclusion de garantie et limitation de la responsabilité

Bien que le plus grand soin ait été apporté afin de garantir l'exactitude des informations contenues sur ce site Web et/ou cette application, SKF fournit ces informations « EN L'ÉTAT » et NE DONNE AUCUNE GARANTIE EXPRESSE OU IMPLICITE, NOTAMMENT L'ADÉQUATION À UN USAGE SPÉCIFIQUE NI DU CARACTÈRE COMMERCIALISABLE EN L'ÉTAT. Vous reconnaissez utiliser ce site Web et/ou cette application à vos seuls risques, assumez l'entière responsabilité de tous les frais associés à l'utilisation de ce site Web et/ou cette application, et acceptez que SKF ne peut en aucun cas être tenu pour responsable d'un quelconque dommage direct, indirect ou consécutif découlant de votre accès, consultation ou utilisation des informations ou logiciels disponibles sur ce site Web et/ou cette application.

Toutes les garanties et déclarations, sur ce site Web et/ou cette application, concernant les produits ou services SKF achetés ou utilisés par vous sont soumises aux conditions générales définies dans le contrat de ces produits ou services.

En outre, SKF n'offre aucune garantie quant à l'exactitude et à la fiabilité des informations contenues dans les sites externes et/ou les applications auxquels il est fait référence ou pour lesquels un lien apparaît sur notre site et/ou application, et ne pourrait être tenu responsable quant au contenu créé ou publié par des tiers. Par ailleurs, SKF ne garantit pas que ce site Web et/ou cette application ou les autres sites Web et/ou applications qui y sont liés soient exempts de virus ou d'autres éléments dangereux.

Droits d'auteur

Les droits d'auteur et droits de propriété afférents à ce site Web et/ou cette application, ainsi qu'aux informations et logiciels disponibles sur ce site et/ou application restent la propriété de SKF ou de ses concédants de licence. Tous les droits sont réservés. Tous les documents concédés sous licence mentionneront le concédant de licence ayant accordé à SKF le droit d'utiliser les documents. Les informations et logiciels disponibles sur ce site Web et/ou cette application ne peuvent être reproduits, dupliqués, copiés, transférés, distribués, enregistrés, modifiés, téléchargés ou exploités par quelque moyen que ce soit aux fins d'une utilisation commerciale sans l'accord préalable écrit de SKF. Toutefois, le contenu peut être reproduit, enregistré et téléchargé à des fins strictement personnelles sans l'accord préalable écrit de SKF. Ces informations et logiciels ne peuvent en aucun cas être cédés à des tiers.

Ce site Internet/cette application contient certaines photos utilisées sous licence de shutterstock.com.

Marques de commerce et brevets

Tous les noms commerciaux, marques, logos et sigles apparaissant sur le site Web et/ou l'application sont la propriété de SKF ou de ses concédants de licence, et ne peuvent en aucun cas être utilisés sans l'accord préalable écrit de SKF. Toutes les marques sous licence publiées sur ce site Web et/ou cette application mentionnent le concédant ayant accordé à SKF l'autorisation d'utiliser la marque. L'accès au site Web et/ou à l'application n'accorde à l'utilisateur aucune licence sur les brevets détenus par ou concédés à SKF.

Modifications

SKF se réserve le droit d'intégrer, à tout moment, des modifications ou des ajouts à ce site Web et/ou cette application.