



Image may differ from product. See technical specification for details.

## 71809 CD/P4DBA

**Ensemble apparié de deux roulements à billes à contact oblique à une rangée, exécution D, haute capacité, de Super Précision**

Ces ensembles appariés de deux roulements à billes à contact oblique à une rangée, d'exécution D, haute capacité, de Super Précision sont disponibles dans une variété de montages. Ils sont conçus pour un fonctionnement à une vitesse relativement élevée et pour une capacité de charge élevée. Comparés aux roulements à grande vitesse d'exécution E SKF équivalents, ils conviennent mieux pour les charges élevées.

- Très haute précision de rotation
- Capacité de charge très élevée

# Aperçu

## Dimensions

Diamètre d'alésage	45 mm
Diamètre extérieur	58 mm
Largeur	14 mm
Angle de contact	15 °

## Performance

Charge dynamique de base	7.93 kN
Charge statique de base	10.6 kN
Note	Contacter SKF pour les vitesses réalisables

## Propriétés

Type de contact	Contact normal (contact à deux points)
Nombre de lignes	2
Type de bague	Bagues intérieure et extérieure monoblocs
Conception	Haute capacité D
Roulement pour appariement universel	Non
Montage apparié	Montage en O <>
Nombre de roulements dans un ensemble apparié	2
Condition associée (jeu axial/précharge)	Précharge ultra légère
Classe de tolérance	P4
Matériau, roulement	Acier pour roulement
Revêtement	Sans
Étanchéité	Sans
Lubrifiant	Aucun

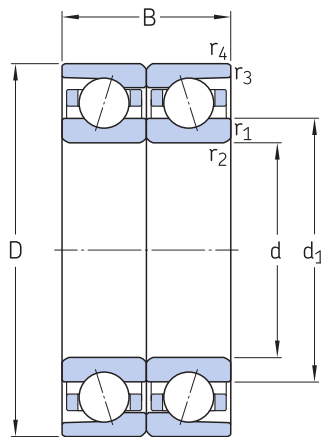
## Logistique

Poids net du produit	0.078 kg
Code eClass	23-05-08-04
Code UNSPSC	31171531

# Caractéristiques techniques

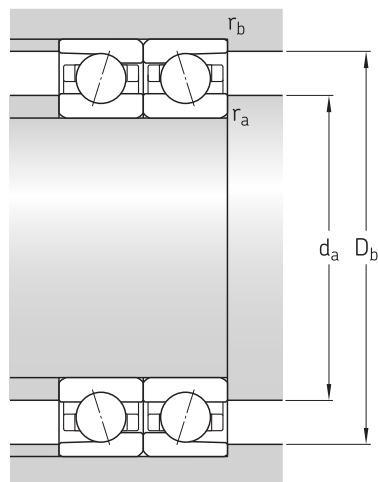
Roulement(s) pour appariement universel

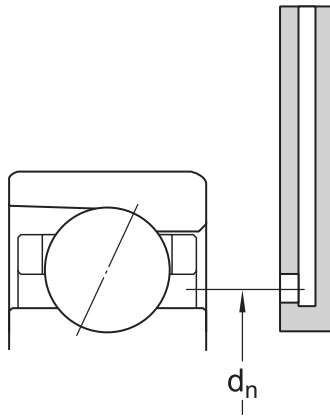
Non



## Dimensions

d	45 mm	Diamètre d'alésage
D	58 mm	Diamètre extérieur
B	14 mm	Largeur
d <sub>1</sub>	49.6 mm	Diamètre d'épaulement de la bague intérieure (grande face latérale)
r <sub>1,2</sub>	min. 0.3 mm	Dimension d'arrondi
r <sub>3,4</sub>	min. 0.15 mm	Dimension d'arrondi





## Dimensions d'appui

$d_a$	min. 47 mm	Diamètre d'appui de l'arbre
$D_b$	max. 57.2 mm	Diamètre d'appui du palier
$r_a$	max. 0.3 mm	Rayon du congé
$r_b$	max. 0.15 mm	Rayon du congé
$d_n$	50 mm	Position de la buse d'huile

## Données de calcul

Charge dynamique de base	C	7 930 N
Charge statique de base	$C_0$	10 600 N
Limite de fatigue	$P_u$	450 N
Vitesses réalisables		Contacter SKF pour les vitesses réalisables
Angle de contact	$\alpha$	15 °
Diamètre de bille	$D_w$	3.175 mm
Nombre de lignes	i	2
Nombre de billes (par roulement)	z	31
Quantité de graisse de référence (par roulement)	$G_{ref}$	0.36 cm <sup>3</sup>

## PRÉCHARGE ET RIGIDITÉ (EN O, EN X)

Classe de précharge		A
Précharge	G	27 N
Rigidité axiale		38 N/ $\mu$ m

## COEFFICIENTS DE CORRECTION POUR LE CALCUL DE LA PRÉCHARGE

Coefficient de correction dépendant de la taille et de la série du roulement	f	1.24
Facteur de correction dépendant de l'angle de contact	f <sub>1</sub>	1
Coefficient de correction, classe de précharge A	f <sub>2A</sub>	1
Facteur de correction pour les roulements hybrides	f <sub>HC</sub>	1

## COEFFICIENTS POUR LE CALCUL DES CHARGES DE ROULEMENT ÉQUIVALENTES

Coefficient de calcul pour les charges équivalentes	f <sub>0</sub>	17.4
Coefficients supplémentaires pour les charges équivalentes		Se reporter aux notes 1 et 2 ci-dessous

## Produits compatibles

### Équipement de rechange

Ensemble apparié de deux roulements à billes à contact oblique à une rangée, exécution D, haute capacité, de Super Précision	<a href="#">71809 CD/P4DGA</a>
Roulement à billes à contact oblique à une rangée pour appariement universel, haute capacité, de Super Précision	<a href="#">2 x 71809 CDGA/P4</a> <i>Vérifier le nombre de rangées du roulement</i>

## Plus d'informations

### **Détails sur les produits**

[Modèles et variantes](#)

---

[Marquages des roulements et des ensembles de roulements](#)

---

[Caractéristiques générales des roulements](#)

---

[Précharge, jeu, et rigidité](#)

---

[Charges](#)

---

[Montage](#)

---

[Système de désignation](#)

---

### **Informations techniques**

[Principes de sélection et d'application des roulements](#)

---

[Connaissances générales sur les roulements](#)

---

[Processus de sélection des roulements](#)

---

[Défaillance du roulement et comment l'éviter](#)

---

### **Outils**

[SimPro Quick](#)

---

[SimPro Spindle](#)

---

[Calculateur technique](#)

---

[LubeSelect pour graisses SKF](#)

---

[Outil de sélection des appareils de chauffage par induction](#)

---

# Conditions d'utilisation

En accédant et en utilisant le site Web et/ou l'application du Groupe SKF, qui comprend AB SKF et/ou l'une de ses filiales (ci-après « SKF »), vous adhérez sans réserve aux conditions générales suivantes

## **Exclusion de garantie et limitation de la responsabilité**

Bien que le plus grand soin ait été apporté afin de garantir l'exactitude des informations contenues sur ce site Web et/ou cette application, SKF fournit ces informations « EN L'ÉTAT » et NE DONNE AUCUNE GARANTIE EXPRESSE OU IMPLICITE, NOTAMMENT L'ADÉQUATION À UN USAGE SPÉCIFIQUE NI DU CARACTÈRE COMMERCIALISABLE EN L'ÉTAT. Vous reconnaissez utiliser ce site Web et/ou cette application à vos seuls risques, assumez l'entière responsabilité de tous les frais associés à l'utilisation de ce site Web et/ou cette application, et acceptez que SKF ne peut en aucun cas être tenu pour responsable d'un quelconque dommage direct, indirect ou consécutif découlant de votre accès, consultation ou utilisation des informations ou logiciels disponibles sur ce site Web et/ou cette application.

Toutes les garanties et déclarations, sur ce site Web et/ou cette application, concernant les produits ou services SKF achetés ou utilisés par vous sont soumises aux conditions générales définies dans le contrat de ces produits ou services.

En outre, SKF n'offre aucune garantie quant à l'exactitude et à la fiabilité des informations contenues dans les sites externes et/ou les applications auxquels il est fait référence ou pour lesquels un lien apparaît sur notre site et/ou application, et ne pourrait être tenu responsable quant au contenu créé ou publié par des tiers. Par ailleurs, SKF ne garantit pas que ce site Web et/ou cette application ou les autres sites Web et/ou applications qui y sont liés soient exempts de virus ou d'autres éléments dangereux.

## **Droits d'auteur**

Les droits d'auteur et droits de propriété afférents à ce site Web et/ou cette application, ainsi qu'aux informations et logiciels disponibles sur ce site et/ou application restent la propriété de SKF ou de ses concédants de licence. Tous les droits sont réservés. Tous les documents concédés sous licence mentionneront le concédant de licence ayant accordé à SKF le droit d'utiliser les documents. Les informations et logiciels disponibles sur ce site Web et/ou cette application ne peuvent être reproduits, dupliqués, copiés, transférés, distribués, enregistrés, modifiés, téléchargés ou exploités par quelque moyen que ce soit aux fins d'une utilisation commerciale sans l'accord préalable écrit de SKF. Toutefois, le contenu peut être reproduit, enregistré et téléchargé à des fins strictement personnelles sans l'accord préalable écrit de SKF. Ces informations ou logiciels ne peuvent en aucun cas être cédés à des tiers.

Ce site Internet/cette application contient certaines photos utilisées sous licence de shutterstock.com.

## **Marques de commerce et brevets**

Tous les noms commerciaux, marques, logos et sigles apparaissant sur le site Web et/ou l'application sont la propriété de SKF ou de ses concédants de licence, et ne peuvent en aucun cas être utilisés sans l'accord préalable écrit de SKF. Toutes les marques sous licence publiées sur ce site Web et/ou cette application mentionnent le concédant ayant accordé à SKF l'autorisation d'utiliser la marque. L'accès au site Web et/ou à l'application n'accorde à l'utilisateur aucune licence sur les brevets détenus par ou concédés à SKF.

## **Modifications**

SKF se réserve le droit d'intégrer, à tout moment, des modifications ou des ajouts à ce site Web et/ou cette application.