

Connecteur M12 codé D, blindé, avec sortie fil pour EthernetIP et

Profinet, câble PUR 2X2x0,34 violet blindé, longueur 3 mètres

Ethernet CAT5

Transmission properties with channel transmission up to 100 m

Mâle droit

M12, 4 pôles

Codage D

blindé

Longueurs de câble différentes livrables sur demande.

Le boîtier est en matière plastique et présente une bonne résistance aux produits chimiques et à l'huile.

En cas d'utilisation de fluides agressifs, il faut vérifier la résistance du matériau en fonction de l'application. Plus de détails sur demande.

[Lien vers le produit](#)

Illustration

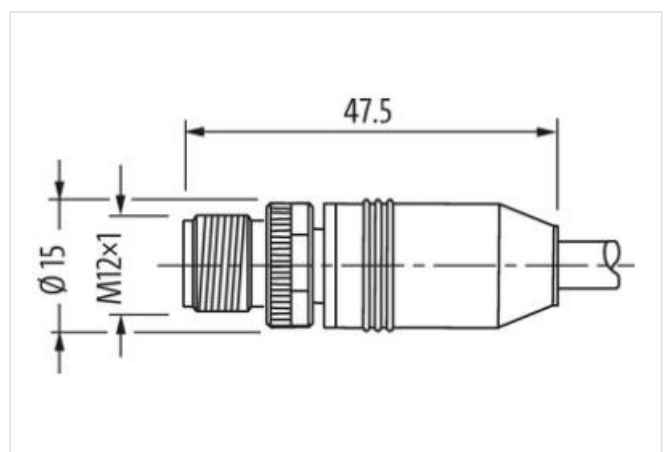
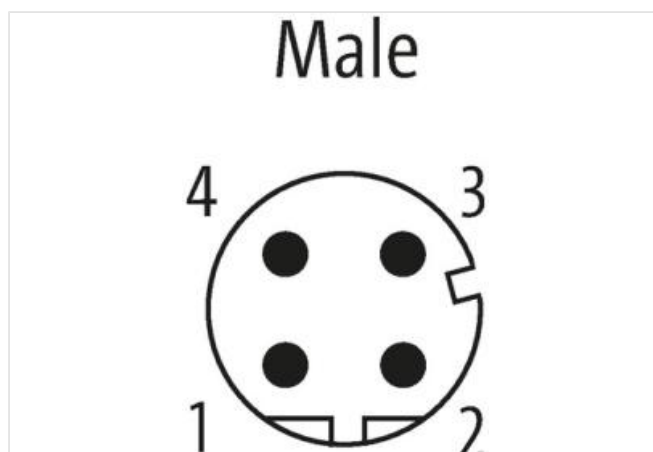
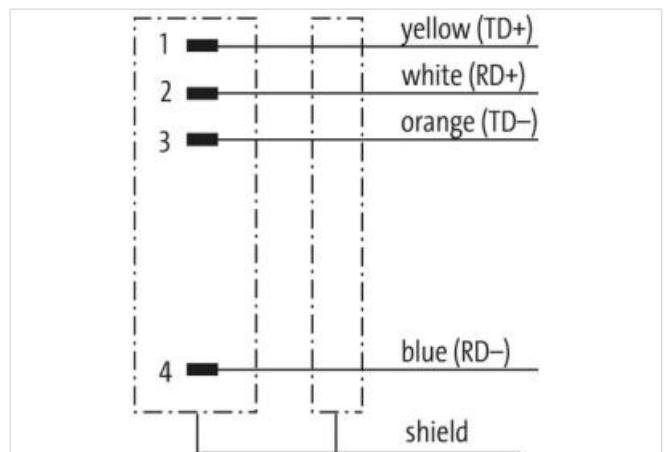
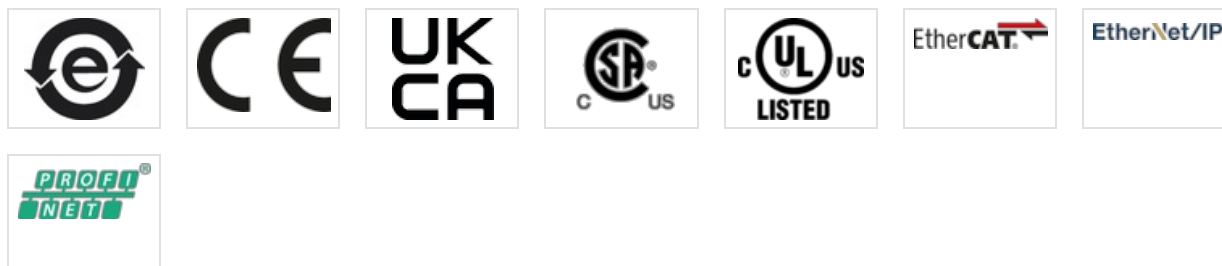


Photo non contractuelle



Longueur du câble	3 m
Couple de serrage Tête 1	0,6 Nm
Mode de fixation	enfiché, Vissé
Famille de formes Tête 1	M12
Filetage	M12 x 1
Codage tête 1	D
Matériau tête 1	PUR
Ouverture de clé Tête 1	SW13
Indice de protection (EN CEI 60529)	IP65, IP66K, IP67
données commerciales	
ECLASS-6.0	27061801
ECLASS-6.1	27060307
ECLASS-7.0	27060307
ECLASS-8.0	27060307
ECLASS-9.0	27060307
ECLASS-10.1	27060307
ECLASS-11.1	27060307
ECLASS-12.0	27060307
ETIM-5.0	EC002599
GTIN	4048879197380
Numéro du tarif douanier	85444290
Unité de conditionnement	1
Données mécaniques Données du matériau	
Paramètres de transmission	CAT5, Class D (ISO/IEC 11801:2002), (EN 50173-1)
Taux de transmission max.	100 MBit/s
Revêtement verrouillage	Nickeléd
Revêtement raccord à vis	nickel plated
Matériau verrouillage	Zinc moulé
Material screw connection	Zinc moulé
Caractéristiques électriques Alimentation	
Tension de service CC max.	60 V
Courant de service max. par contact	1,5 A
Communication industrielle Fonctionnalité Ethernet	
Duplex	Full duplex
Installation Raccordement	
Set de fixation	M12 x 1
Protection des appareils Électrique	
Tension de choc assignée	1,5 kV
Groupe de matériaux isolants (CEI 60664-1)	I
Condition supplémentaire Indice de protection	enfiché, Vissé
Degré de pollution	3

Caractéristiques techniques Données mécaniques	
Contour pour tuyau ondulé flexible	sans
Données mécaniques Données de montage	
Mode de fixation	enfiché, Vissé, Protection contre les vibrations
Caractéristiques environnementales Climatique	
Température de service min.	-25 °C
Température de service max.	85 °C
Additional condition temperature range	depending on cable quality
Conformité, homologations, certificats	
Produit standard	DIN EN 61076-2-101 (M12)
Câble	
Identification du câble	798
Homologation (câble)	cURus (AWM-Style 20549/11602), CE-conform
Poids de câble [G/m]	68,64 g
Matériel fils	Cordon Cu, nu
Résistance (conducteur)	max. 55 Ω/km (20 °C)
Structure (conducteur)	19× 0.15 mm (fil multibrins classe 5)
Section (conducteur)	1× 4× AWG22/7
AWG	similaire à AWG 22
Matériau isolation des fils	PO
Propriétés du matériau, isolation des fils	sans CFC, halogène, cadmium, silicone et plomb
Ø de conducteur avec isolation	1.4 mm ±5%
Couleur de fil/numérotation	bla, ja, ble, or
Blindage	oui
Blindage (type)	Copper braid
Optical shield cover	min. 85%
Matériel gaine	PUR
Propriétés du matériau (gaine)	sans CFC, cadmium, silicone et plomb, mat, faiblement adhésif, facilement usinable, résistant à l'abrasion
Dureté Shore gaine	85 ±5 A
Ø extérieur (gaine)	6.7 mm ±5%
Couleur gaine	violet
Résistance chimique	Oil resistance according to IEC 60811-2-1, ASTM IRM 901, ICEA S-82-552 Std.
Résistance thermique	retardateur de flamme selon UL 1581 section 1090, section 1100 (FT2), IEC 60332-1-2
Tension nominale	300 V
Tension d'essai	2 kV AC (durée du test 1 min)
Plage de températures (fixe)	-40...+80 °C
Plage de températures (mobile)	-30...+70 °C
Rayon de flexion (fixe)	5× Ø ext.
Rayon de flexion (en mouvement)	12× Ø ext.
Nombre cycles de flexion (chaînes porte-câbles)	max. 3 Mio. (25 °C)
Course de déplacement (chaîne porte-câbles)	max. 5 m (horizontal)
Vitesse de déplacement (chaîne porte-câbles)	max. 3.3 m/s
Accélération (chaîne porte-câbles)	max. 2 m/s ²
Contrainte due à la torsion	±180°/m
Nombre de cycles de torsion	max. 1 Mio. (25 °C)