



Image may differ from product. See technical specification for details.

6021

Rodamiento rígido de bolas

Los rodamientos rígidos de una hilera de bolas son especialmente versátiles, tienen una baja fricción y están optimizados para un bajo nivel de ruido y vibraciones, lo que permite alcanzar altas velocidades de giro. Soportan cargas radiales y axiales en ambos sentidos, son fáciles de montar y requieren menos mantenimiento que muchos otros tipos de rodamientos.

- Diseño sencillo, versátil y robusto
- Baja fricción
- Capacidad de alta velocidad
- Soportan cargas radiales y axiales en ambos sentidos
- Requieren poco mantenimiento

Descripción general

Dimensiones

Diámetro interno	105 mm
Diámetro exterior	160 mm
Ancho	26 mm

Rendimiento

Capacidad de carga dinámica básica	76.1 kN
Capacidad de carga estática básica	65.5 kN
Velocidad de referencia	8 500 r/min
Velocidad límite	5 300 r/min
Clase de rendimiento SKF	SKF Explorer

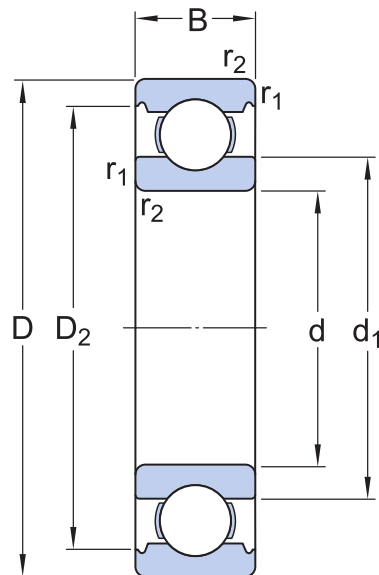
Propiedades

Ranuras de llenado	Sin
Cantidad de hileras	1
Elemento de fijación, aro exterior del rodamiento	Ninguna
Tipo de agujero	Cilíndrico
Jaula	Chapa metálica
Disposición ajustada	No
Juego radial interno	CN
Material, rodamiento	Acero para rodamientos
Recubrimiento	Sin
Sellado	Sin
Lubricante	Ninguna
Característica de relubricación	Sin

Logística

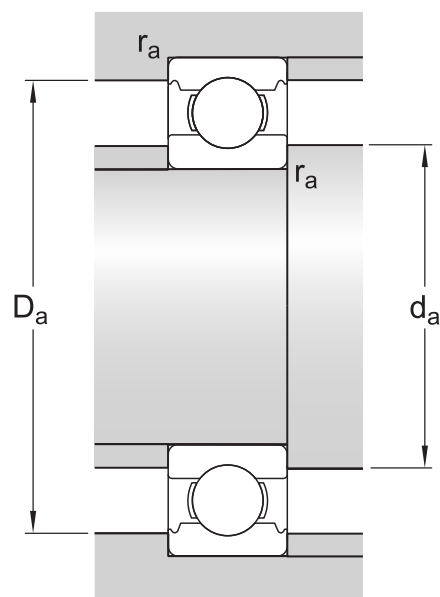
Peso neto del producto	1.56 kg
Código eClass	23-05-08-01
Código UNSPSC	31171504

Especificación técnica



Dimensiones

d	105 mm	Diámetro del agujero
D	160 mm	Diámetro exterior
B	26 mm	Ancho
d_1	≈ 122.5 mm	Diámetro del resalte
D_2	≈ 146.8 mm	Diámetro del rebaje
$r_{1,2}$	min. 2 mm	Dimensión del chaflán



Dimensiones de los resaltes

d_a	min. 116 mm	Diámetro del resalte del eje
D_a	max. 149 mm	Diámetro del resalte del soporte
r_a	max. 2 mm	Radio del eje o acuerdo del soporte

Datos del cálculo

Clase de rendimiento SKF		SKF Explorer
Capacidad de carga dinámica básica	C	76.1 kN
Capacidad de carga estática básica	C_0	65.5 kN
Carga límite de fatiga	P_u	2.4 kN
Velocidad de referencia		8 500 r/min
Velocidad límite		5 300 r/min
Factor de carga mínima	k_r	0.025
Factor de cálculo	f_0	15.8

Clase de tolerancia

Tolerancias dimensionales	P6
Desviación radial	Normal

Tolerancias y juegos

ESPECIFICACIONES GENERALES DE RODAMIENTOS

- **Tolerancias:** Normales (métricas), P6, P5, Normales (en pulgadas)
- **Juego radial interno:** Clases C2 a C5

INTERFACES DEL RODAMIENTO

- Tolerancias de los asientos para condiciones estándares
- Tolerancias y ajustes resultantes

Más información

Detalles del producto

[Rodamientos rígidos de una hilera de bolas](#)

[Rodamientos rígidos de bolas de acero inoxidable](#)

[Rodamientos rígidos de una hilera de bolas con escotes de llenado](#)

[Rodamientos rígidos de dos hileras de bolas](#)

[Especificaciones generales de rodamientos](#)

[Cargas](#)

[Límites de temperatura](#)

[Velocidad admisible](#)

[Sistema de designación](#)

Información sobre ingeniería

[Principios para la selección de rodamientos](#)

[Conocimientos generales sobre rodamientos](#)

[Proceso de selección de rodamientos](#)

[Interfaces del rodamiento](#)

[Tolerancias de los asientos para condiciones estándares](#)

[Selección del juego interno](#)

[Lubricación](#)

[Sellado, montaje y desmontaje](#)

[Falla del rodamiento y cómo prevenirla](#)

Herramientas

[Bearing Select \(Herramienta para la selección de rodamientos\)](#)

[SimPro Quick](#)

[Engineering Calculator \(Herramienta para cálculos de ingeniería\)](#)

[LubeSelect para grasas SKF](#)

[Herramienta para la selección de calentadores](#)

Términos de uso

Al visitar y utilizar esta página web/aplicación, publicada por AB SKF (publ.) (556007-3495 · Gotemburgo) ("SKF") y de su propiedad, usted acepta cumplir con los siguientes términos y condiciones:

Limitación de la garantía y de la responsabilidad

Aunque se ha puesto el máximo empeño en asegurar la exactitud de la información incluida en esta página web/aplicación, SKF proporciona dicha información "TAL CUAL", y DENIEGA CUALQUIER GARANTÍA, EXPRESA O IMPLÍCITA, INCLUIDAS, ENTRE OTRAS, LAS GARANTÍAS IMPLÍCITAS DE COMERCIALIZABILIDAD Y APTITUD PARA FINES ESPECÍFICOS. Usted reconoce que utilizará esta página web/aplicación bajo su entera responsabilidad, que asume la responsabilidad absoluta de todos los costos asociados al uso de esta página web/aplicación y que SKF no será responsable de ningún daño directo, incidental, consecuente ni indirecto de ningún tipo, derivado de su acceso a la información o los programas informáticos disponibles en esta página web/aplicación o del uso de estos.

Todas las garantías y manifestaciones incluidas en esta página web/aplicación acerca de los productos o servicios de SKF que usted adquiera o use estarán sujetas a los términos y condiciones acordados en el contrato del producto o servicio en cuestión.

Asimismo, en lo que respecta a las páginas web/aplicaciones no pertenecientes a SKF mencionadas en nuestra página web/aplicación o donde se incluya un hipervínculo, SKF no ofrece garantía alguna respecto de la exactitud o la confiabilidad de la información incluida en dichas páginas web/aplicaciones y no asumirá ninguna responsabilidad sobre el material creado o publicado por terceros incluido en dichas páginas y aplicaciones. Además, SKF tampoco garantiza que esta página web/aplicación ni que esas otras páginas web/aplicaciones vinculadas estén libres de virus u otros elementos perjudiciales.

Servicios de terceros

Cuando mire contenido de YouTube a través de los sitios web de SKF (es decir, utilizando [Servicios API de YouTube](#)), usted acepta los [Términos de servicio de YouTube](#).

Derechos de autor

Los derechos de autor de esta página web/aplicación y el derecho de autor de la información y los programas informáticos disponibles en esta página web/aplicación pertenecen a SKF o a los otorgantes de su autorización de uso. Quedan reservados todos los derechos. Todo el material autorizado para su uso mencionará al otorgante que haya concedido a SKF el derecho a utilizar el material. La información y los programas informáticos disponibles en esta página web/aplicación no podrán reproducirse, duplicarse, copiarse, transmitirse, distribuirse, almacenarse, modificarse, descargarse ni explotarse de ningún otro modo para uso comercial sin la autorización previa por escrito de SKF. No obstante, sí podrán reproducirse, almacenarse y descargarse para su uso por parte de particulares sin la autorización previa por escrito de SKF. En ningún caso se podrá facilitar esta información o programas informáticos a terceros.

Esta página web/aplicación incluye determinadas imágenes que se utilizan bajo licencia de Shutterstock, Inc.

Marcas comerciales y patentes

Todas las marcas comerciales, nombres de marcas y logotipos de empresas que aparecen en la página web/aplicación son propiedad de SKF o de los otorgantes de su autorización de uso, y no podrán ser utilizados de ningún modo sin la autorización previa por escrito de SKF. Todas las marcas comerciales autorizadas publicadas en esta página web/aplicación mencionan al otorgante que haya concedido a SKF el derecho a utilizar la marca comercial. El acceso a esta página web/aplicación no concede al usuario ningún derecho sobre las patentes propiedad de SKF o autorizadas a SKF.

Cambios

SKF se reserva el derecho a introducir cambios o ampliaciones de esta página web/aplicación en cualquier momento.