



Image may differ from product. See technical specification for details.

6020-Z

Rillenkugellager mit Dichtungen oder Deckscheiben

Einreihige Rillenkugellager mit Dichtungen oder Deckscheiben sind besonders vielseitig einsetzbar, arbeiten reibungsarm, sind für einen niedrigen Geräusch- und Schwingungspegel optimiert und dadurch für hohe Drehzahlen geeignet. Sie nehmen Radial-Axial-Kombibelastungen in beiden Richtungen auf, lassen sich einfach montieren und sind weniger wartungsintensiv als viele andere Lagerarten. Die integrierte Dichtung kann die Lagergebrauchsdauer wesentlich verlängern, da sie den Schmierstoff im Lager hält und Verunreinigungen abweist.

- Integrierte Dichtung verlängert die Lagerlebensdauer
- Einfache, vielseitige und robuste Konstruktion
- Reibungsarm und hohe Nenndrehzahlen
- Aufnahme von Radial-Axial-Kombibelastungen in beiden Richtungen
- Sehr geringer Wartungsaufwand

Übersicht

Abmessungen

Bohrungsdurchmesser	100 mm
Außendurchmesser	150 mm
Breite	24 mm

Leistung

Dynamische Tragzahl	63.7 kN
Statische Tragzahl	54 kN
Referenzdrehzahl	9 500 r/min
Grenzdrehzahl	5 600 r/min
SKF Leistungsklasse	SKF Explorer

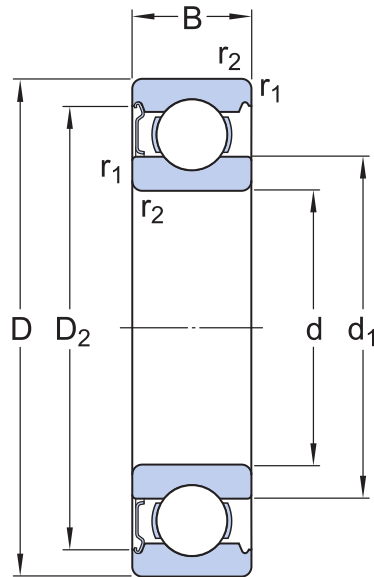
Eigenschaften

Einfüllnuten	Ohne
Anzahl der Reihen	1
Befestigungsfunktion, Lageraußenring	Kein(e/r)
Bohrungstyp	Zylindrisch
Käfig	Blech
Passungsanordnung	Nein
Radiale Lagerluft	CN
Werkstoff, Lager	Wälzlagerstahl
Beschichtung	Ohne
Dichtung	Deckscheibe auf einer Seite
Art der Abdichtung	Berührungsfrei
Schmierstoff	Kein(e/r)
Nachschmierfunktion	Ohne

Logistik

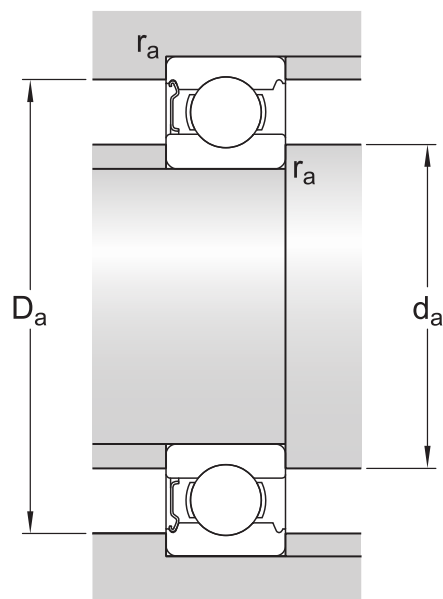
Nettogewicht Produkt	1.25 kg
eClass-Code	23-05-08-01
UNSPSC-Code	31171504

Technische Spezifikationen



Abmessungen

d	100 mm	Bohrungsdurchmesser
D	150 mm	Außendurchmesser
B	24 mm	Breite
d_1	≈ 115.95 mm	Schulterdurchmesser
D_2	≈ 138.3 mm	Eindrehungsdurchmesser
$r_{1,2}$	min. 1.5 mm	Kantenabstand



Anschlussmaße

d_a	min. 107 mm	Durchmesser der Wellenanlauf­fläche
d_a	max. 115.9 mm	Durchmesser der Wellenanlauf­fläche
D_a	max. 143 mm	Durchmesser der Gehäuseanlauf­fläche
r_a	max. 1.5 mm	Radius der Wellen- oder Gehäuse­rundung

Berechnungsdaten

SKF Leistungsklasse		SKF Explorer
Dynamische Tragzahl	C	63.7 kN
Statische Tragzahl	C_0	54 kN
Ermüdungsgrenzbelastung	P_u	2.04 kN
Referenzdrehzahl		9 500 r/min
Grenzdrehzahl		5 600 r/min
Minimallastfaktor	k_f	0.025
Berechnungsfaktor	f_0	15.9

Toleranzklasse

Maßtoleranzen	P6
Rundlauf­toleranz	Normal

Toleranzen und Lagerluft




ALLGEMEINE LAGERSPEZIFIKATIONEN

- **Toleranzen:** Normal (metrisch), P6, P5, Normal (zöllig)
- **Radiale Lagerluft:** Klassen C2 bis C5

LAGERSCHNITTSTELLEN

- [Passungsempfehlungen](#)
- [Passungstabellen](#)

Mehr Informationen

 Produktdetails	 Konstruktionsinformat	 Werkzeuge
Einreihige Rillenkugellager	Entwurf von Lagerungen	Bearing Select
Einreihige Rillenkugellager aus nichtrostendem Stahl	Allgemeines Lagerwissen	SimPro Quick
Einreihige Rillenkugellager mit Einfüllnuten	Lagerauswahlprozess	Engineering Calculator
Zweireihige Rillenkugellager	Gestaltung der Lagerumbauteile	LubeSelect für SKF Schmierfette
Allgemeine Lagerspezifikationen	Passungsempfehlungen	Hilfsmittel zur Auswahl von Anwärmgeräten
Belastungen	Wahl der Lagerluft	
Temperaturgrenzwerte	Schmierung	
Zulässige Drehzahlen	Abdichtung, Ein- und Ausbau	
Bezeichnungsschema	Lagerausfall und wie Sie ihn verhindern	

Benutzungsbedingungen

Mit dem Zugriff auf diese Website/App, deren Eigentümer und Herausgeber AB SKF (publ.) (556007-3495 · Göteborg) („SKF“) ist, akzeptieren Sie die nachstehenden Bedingungen:

Eingeschränkte Haftung und Haftungsausschluss

Obwohl äußerste Sorgfalt bei der Erstellung dieser Website/App angewendet wurde, übernimmt SKF keine Haftung, **INSBESONDERE KEINE HAFTUNG FÜR DEREN MARKTGÄNGIGKEIT ODER EIGNUNG FÜR EINEN BESTIMMTEN ZWECK**. Sie sind sich bewusst, dass Sie diese Website/App auf eigenes Risiko verwenden und die uneingeschränkte Verantwortung für alle im Zusammenhang mit der Nutzung der Website/App anfallenden Kosten übernehmen, und dass SKF nicht für direkte, indirekte, zufällige oder Folgeschäden haftet, die sich im Zusammenhang mit Ihrem Zugriff auf diese Website/App oder die Verwendung dieser Website/App oder die Verwendung der auf dieser Website/App angebotenen Software ergeben.

Für alle von Ihnen erworbenen oder genutzten Produkte oder Dienstleistungen von SKF gelten die auf dieser Website/App für diese Produkte oder Dienstleistungen vereinbarten Nutzungsbedingungen.

SKF gibt in Bezug auf Websites/Apps Dritter, auf die in unserer Website/App hingewiesen wird oder zu denen der Zugang über Hyperlinks möglich ist, keine Garantien betreffend die Korrektheit oder Verlässlichkeit der in diesen Websites/Apps enthaltenen Materialien ab und übernimmt keine Verantwortung für solche Materialien. Darüber hinaus SKF garantiert nicht, dass diese Website/App oder die auf dieser Website/App verlinkten Websites/Apps frei von Viren oder anderen schädlichen Elementen sind.

Dienste von Drittanbietern

Beim Abspielen von YouTube-Inhalten über eine beliebige Website von SKF (z. B. unter Verwendung der [YouTube API-Dienste](#)) geben Sie Ihre Einwilligung zu den [YouTube Nutzungsbedingungen](#).

Urheberrecht

Das Urheberrecht an den Inhalten dieser Website/App einschließlich aller hierin angebotenen Informationen und Programme liegt bei SKF oder Lizenzgebern von SKF. Alle Rechte vorbehalten. Für lizenziertes Material wird grundsätzlich der Lizenzgeber angegeben, der SKF das Nutzungsrecht eingeräumt hat. Die vollständige oder teilweise Vervielfältigung, Übertragung, Verbreitung oder Speicherung des Inhalts dieser Website/App in jedweder Form bedarf der ausdrücklichen vorherigen schriftlichen Zustimmung durch SKF. Natürliche Personen sind jedoch zur Vervielfältigung, Speicherung und Übertragung ohne vorherige schriftliche Zustimmung durch SKF berechtigt. Die Informationen und Programme auf dieser Website dürfen Dritten nicht zugänglich gemacht werden.

Diese Website /App enthält bestimmte Bilder unter Lizenz von Shutterstock, Inc.

Marken und Patente

Alle auf dieser Website/App aufgeführten Marken, Markennamen und Unternehmenszeichen sind Eigentum von SKF oder von Lizenzgebern. Sie dürfen nicht ohne vorherige schriftliche Zustimmung von SKF verwendet werden. Für alle auf dieser Website/App aufgeführten lizenzierten Marken wird der Lizenzgeber angegeben, der SKF das Nutzungsrecht an der Marke eingeräumt hat. Der Zugriff auf diese Website/App stellt keine Lizenz- oder Patentgewährung für Lizenzen oder Patente dar, die sich im Eigentum von SKF befinden oder von SKF lizenziert wurden.

Änderungen

SKF behält sich vor, nach freiem Ermessen Änderungen oder Ergänzungen an der Website/App vorzunehmen.