

VEGASWING 66

Relais

Détecteur vibrant pour liquides sous des températures et pressions process extrêmes



Domaine d'application

Le VEGASWING 66 est un détecteur vibrant pouvant être utilisé de manière universelle pour tous les liquides. En version compacte ou avec tube prolongateur, il détecte le seuil de niveau en toute sécurité et au millimètre près. L'appareil peut être utilisé pour la signalisation du plein ou vide, dans des cuves et des générateurs de vapeur. Le VEGASWING 66 offre une fiabilité et une sécurité élevées dans une large zone de température et de pression process.

Vos avantages

- Dépenses de temps et de coûts minimisées grâce à la mise en service facile sans produit
- Fonctionnement précis et fiable grâce au point de commutation indépendant du produit
- Coûts réduits pour la maintenance et l'entretien

Fonction

Le cœur du détecteur est une commande inductive qui excite les lames vibrantes sur leur fréquence de résonance. Cette fréquence s'amortit au contact du liquide avec les lames. L'électronique intégrée dans l'appareil reconnaît cette variation et déclenche un signal de commutation. Le VEGASWING avec ses lames très courtes de 40 mm fonctionne de façon sûre et fiable quel que soit le liquide à mesurer ou la position de montage. Les facteurs tels que pression, température, mousse, viscosité et composition du liquide n'ont aucune influence sur la précision de commutation.

Caractéristiques techniques

Pression process	-1 ... +160 bar/-100 ... +16000 kPa (-14.5 ... +2320 psig)
Température process	-196 ... +450 °C (-321 ... +842 °F)
Viscosité - dynamique	0,1 ... 1000 mPa s
Densité	0,7 ... 2,5 g/cm ³ (0.025 ... 0.09 lbs/in ³) ; 0,47 ... 2,5 g/cm ³ (0.0163 ... 0.09 lbs/in ³) changement par commutation
Température ambiante	-40 ... +70 °C (-40 ... +158 °F)
Hystérésis	env. 2 mm (0.08 in) pour montage vertical
Raccord process	Filetage à partir de G1, 1 NPT, brides à partir de DN 50, 1½"
Tension de service	20 ... 253 V AC, 50/60 Hz; 20 ... 72 V DC
Consommation	1 ... 8 VA (AC), env. 1,5 W (DC)
Tension de commutation	max. 253 V CA/CC
Courant de commutation	max. 3 A AC (cos phi > 0,9), 1 A DC
Puissance de commutation	min. 50 mW, max. 750 VA CA, 40 W CC (avec U < 40 V CC)
Qualification SIL	En option jusqu'à SIL2 (avec redondance homogène jusqu'à SIL3)

Matériaux

Les composants en contact avec le produit sont en acier inoxydable 316L et Inconel 718.

Vous trouverez une vue d'ensemble complète des matériaux disponibles sur notre page d'accueil.

Versions de boîtiers

Les boîtiers sont livrables en matière plastique, acier inox ou aluminium.

Ils sont disponibles avec des degrés de protection jusqu'à IP 67.

Versions électroniques

Les appareils sont livrables en différentes versions électroniques. Outre une version munie d'une sortie transistor, et d'une sortie relais, nous proposons également une version bifilaire pour le raccordement à une unité de commande.

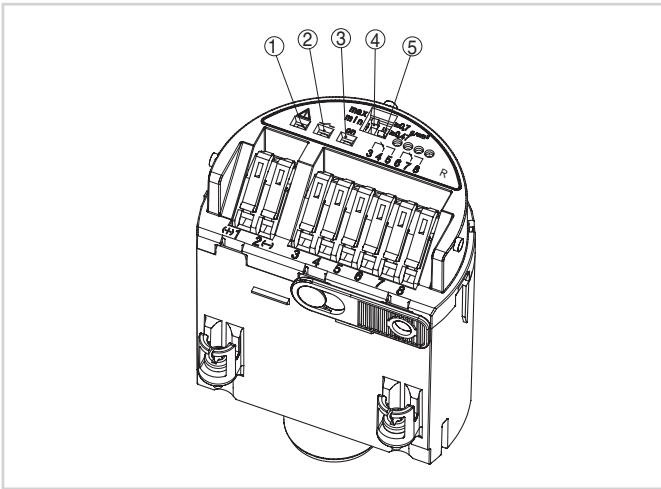
Agréments

Les appareils sont appropriés à une application en atmosphères explosibles et sont agréés, par exemple, selon ATEX, FM, CSA et IEC. Ils possèdent également divers agréments Marine, tels que GL, LRS ou ABS par exemple, et sont agréés selon WHG (norme allemande) pour une utilisation comme sécurité antidébordement.

Vous trouverez des informations détaillées sur les agréments disponibles avec le produit respectif sur notre page d'accueil.

Paramétrage

Sur l'électronique, vous pouvez régler le mode de fonctionnement et la sensibilité du détecteur de niveau. Plusieurs témoins de contrôle indiquent l'état de l'appareil.



Électronique - sortie relais

- 1 Témoin de contrôle pour affichage des anomalies (rouge)
- 2 Témoin de contrôle pour affichage de l'état de commutation (jaune)
- 3 Témoin de contrôle pour affichage de l'état de fonctionnement (vert)
- 4 Inverseur du mode de fonctionnement pour la sélection du mode de commutation (min./max.)
- 5 Commutateur DIL pour le réglage de la sensibilité

Raccordement électrique

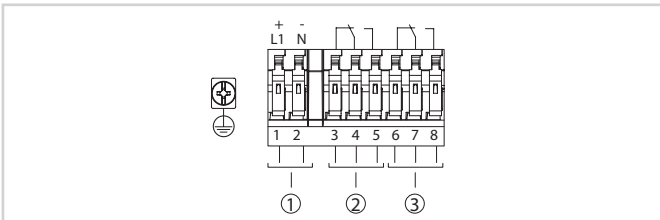
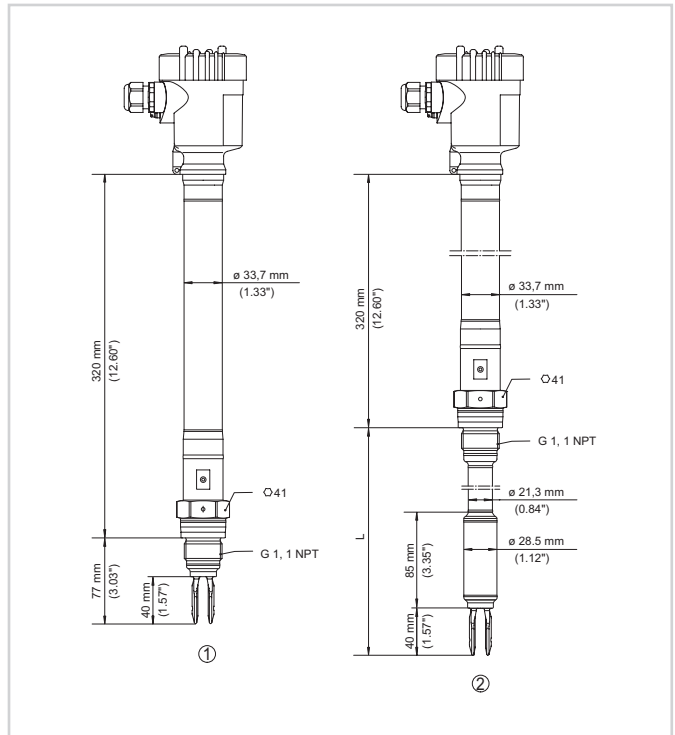


Schéma de raccordement boîtier à chambre unique

- 1 Tension d'alimentation
- 2 Sortie relais SPDT
- 3 Sortie relais SPDT

Vous trouverez des détails sur le raccordement électrique dans la notice de mise en service de l'appareil, sur la page d'accueil de notre site web sous www.vega.com/downloads.

Dimensions



VEGASWING 66

- 1 Version compacte
- 2 Version tube
- L Longueur du capteur

Information

Vous obtiendrez des informations complémentaires sur la gamme de produits VEGA sur notre site web.

Dans la zone de téléchargements sur notre page d'accueil, vous trouverez une documentation gratuite comprenant, entre autres, des notices de mise en service, des informations produits, des brochures, des documents d'agrément, des plans DAO.

Sélection des appareils

Sous "Produits" sur notre page d'accueil, vous pouvez choisir le principe de mesure et l'appareil adaptés pour votre application.

Vous trouverez des informations détaillées sur les versions d'appareil sur www.vega.com et "Produits".

Contact

Vous trouverez votre interlocuteur personnel chez VEGA sur notre page d'accueil www.vega.com et "Contact".