

Siemens  
EcoTech



interruptor de llave SIEMENS, C, 22 mm, circular, metal, brillante, n.º de cerradura S-10-CG, con 2 llaves, 2 posiciones de maniobra O-I, sostenido, ángulo de maniobra 90°, 10:30h/13:30h, extracción de llave O+I



nombre comercial del producto	SIRIUS ACT
designación del producto	Interruptor de llave
tipo de producto	Elemento de mando y señalización
denominación del tipo de producto	3SU1
línea de productos	Metal, brillante, 22 mm
referencia del fabricante de la llave suministrada	<a href="#">3SU1950-0FP80-0AA0</a>
<b>Actuador</b>	
modo de funcionamiento del actuador	posiciones permanentes, 90° (10:30h/13:30h)
ampliación del producto opcional fuente luminosa	No
color	
• del actuador	plata
material del actuador	metal
forma del actuador	Llave
diámetro exterior del actuador	29,5 mm
número de posiciones de maniobra	2
posición del interruptor para retirar la llave	O+I
ángulo de maniobra	
• hacia la derecha	90°
fabricante de la cerradura	Siemens, C
número de llave	S-10-CG
<b>Anillo frontal</b>	
componente del producto anillo frontal	Sí
tipo de anillo frontal	estándar
material del anillo frontal	Metal brillante
color del anillo frontal	plateado
<b>Datos técnicos generales</b>	
grado de protección IP	IP66, IP67, IP69(IP69K)
grado de protección IP del borne de conexión	IP20
grado de protección NEMA	1, 2, 3, 3R, 4, 4X, 12, 13
resistencia a choques	
• según IEC 60068-2-27	onda semi-sinusoidal 15g / 11 ms
resistencia a vibraciones	
• según IEC 60068-2-6	10 ... 500 Hz: 5g
frecuencia de maniobra máx.	1 800 1/h
vida útil mecánica (ciclos de maniobra) típico	300 000
designaciones de referencia según IEC 81346-2:2009	S
Directiva RoHS (fecha)	10/01/2014

<b>SVHC substance name</b>	Lead - 7439-92-1
<b>Peso</b>	153 g
<b>Seguridad</b>	
<b>cuota de defectos peligrosos</b>	
<ul style="list-style-type: none"> <li>• con baja tasa de demanda según SN 31920</li> <li>• con alta tasa de demanda por NC según SN 31920</li> <li>• con alta tasa de demanda por NA según SN 31920</li> </ul>	20 % 20 % 50 %
<b>valor B10 con alta tasa de demanda según SN 31920</b>	100 000
<b>tasa de fallos [valor FIT] con baja tasa de demanda por NC según SN 31920</b>	100 FIT
<b>IEC 61508</b>	
valor T1 para intervalo entre pruebas o vida útil según IEC 61508	20 a
<b>Condiciones ambiente</b>	
<b>temperatura ambiente</b>	
<ul style="list-style-type: none"> <li>• durante el funcionamiento</li> <li>• durante el almacenamiento</li> </ul>	-25 ... +70 °C -40 ... +80 °C
categoría medioambiental durante el funcionamiento según IEC 60721	3M6, 3S2, 3B2, 3C3, 3K6 (con humedad relativa del aire de 10 ... 95 %)
<b>Environmental footprint</b>	
declaración medioambiental de producto (EPD)	Sí
potencial de efecto invernadero [CO2 eq] total	0,593 kg
potencial de efecto invernadero [CO2 eq] durante la fabricación	0,625 kg
potencial de efecto invernadero [CO2 eq] durante el funcionamiento	0,235 kg
potencial de efecto invernadero [CO2 eq] tras fin de la vida	-0,267 kg
perfil ecológico de Siemens (SEP)	Siemens EcoTech
<b>Instalación/ fijación/ dimensiones</b>	
<b>altura</b>	29,5 mm
<b>anchura</b>	29,5 mm
<b>forma del recorte para montaje</b>	redondo
<b>diámetro de montaje</b>	22,3 mm
<b>tolerancia positiva del diámetro de montaje</b>	0,4 mm
<b>altura de montaje</b>	61 mm
<b>ancho de montaje</b>	29,5 mm
<b>profundidad de montaje</b>	25,4 mm

<b>Homologaciones Certificados</b>	
General Product Approval	Test Certificates



[Type Test Certificates/Test Report](#)

[Special Test Certificate](#)

<b>other</b>	<b>Environment</b>
--------------	--------------------

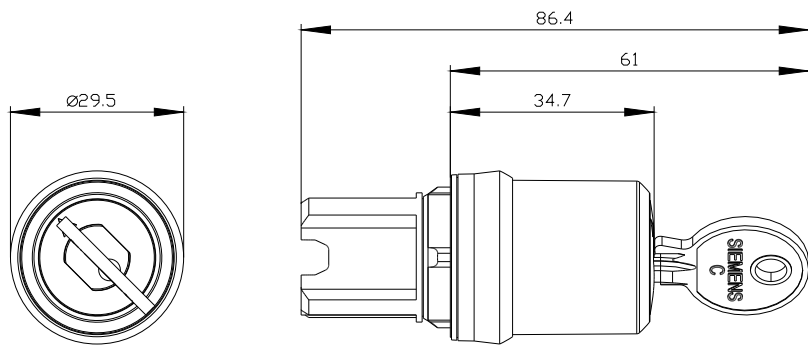
[Confirmation](#)



[Environmental Confirmations](#)

**Más información**

- Información sobre el embalaje  
<https://support.industry.siemens.com/cs/ww/es/view/109813875>
- Information- and Downloadcenter (Catálogos, Folletos,...)  
<https://www.siemens.com/ic10>
- Industry Mall (sistema de pedido online)  
<https://mall.industry.siemens.com/mall/es/es/Catalog/product?mlfb=3SU1050-5BF11-0AA0>
- Generador CAX online  
<http://support.automation.siemens.com/WW/CAXorder/default.aspx?lang=en&mlfb=3SU1050-5BF11-0AA0>
- Service&Support (Manuales, certificados, características, FAQ,...)  
<https://support.industry.siemens.com/cs/ww/es/ps/3SU1050-5BF11-0AA0>
- Base de datos de imágenes (fotos de producto, dibujos acotados 2D, modelos 3D, esquemas de conexiones, macros EPLAN, ...)  
[http://www.automation.siemens.com/bilddb/cax\\_de.aspx?mlfb=3SU1050-5BF11-0AA0&lang=en](http://www.automation.siemens.com/bilddb/cax_de.aspx?mlfb=3SU1050-5BF11-0AA0&lang=en)



---

Última modificación:

3/6/2025 