



Figure à titre d'exemple

Disjoncteur de taille S0 pour la protection des moteurs CLASS 10, Déclencheur de surcharge à temps dépendant 4,5...6,3 A Déclencheur de court-circuit 82 A borne à vis pouvoir de coupure standard !!! Produit en fin de vie !! Le successeur est SIRIUS 3RV2 Successeur préféré : >>3RV2011-1GA10<<

<b>nom de marque produit</b>	SIRIUS
<b>désignation du produit</b>	disjoncteur
<b>version du produit</b>	pour protection moteur
<b>Caractéristiques techniques générales</b>	
extension produit bloc de contacts auxiliaires	Oui
<b>puissance dissipée [W] pour la valeur assignée du courant</b>	
• pour CA à chaud	7,25 W
• pour CA à chaud par pôle	2,4 W
<b>tension de tenue aux chocs valeur assignée</b>	6 000 V
degré de protection IP face avant	IP20
<b>tenue aux chocs</b>	25g / 11 ms
durée de vie mécanique (cycles de manœuvre) des contacts principaux typique	100 000
<b>courant permanent valeur assignée</b>	6,3 A
<b>Directive RoHS (date)</b>	05/01/2012
<b>Poids</b>	0,359 kg
<b>Conditions ambiantes</b>	
altitude d'implantation pour altitude au-dessus de max.	2 000 m
<b>température ambiante</b>	
• en service	-20 ... +60 °C
• à l'entreposage	-50 ... +80 °C
• pendant le transport	-50 ... +80 °C
<b>Circuit principal</b>	
<b>nombre de pôles pour circuit principal</b>	3
<b>valeur de réponse du courant réglable du déclencheur de surcharge dépendant du courant</b>	4,5 ... 6,3 A
<b>tension d'emploi</b>	
• valeur assignée	690 V
• pour AC-3 valeur assignée max.	690 V
courant d'emploi pour AC-3 pour 400 V valeur assignée	6,3 A
puissance de service pour AC-3	
• pour 400 V valeur assignée	2,2 kW
fréquence de manœuvres pour AC-3 max.	15 1/h
<b>Circuit auxiliaire</b>	
nombre d'inverseurs pour contacts auxiliaires	0
<b>Fonction protection/ surveillance</b>	
<b>fonction produit</b>	
• détection de défauts à la terre	Non
• détection de perte de phase	Oui
<b>classe de déclenchement</b>	CLASS 10

<b>pouvoir de coupure courant de court-circuit limite (Icu)</b>	
<ul style="list-style-type: none"> <li>• pour CA pour 240 V valeur assignée</li> <li>• pour CA pour 400 V valeur assignée</li> <li>• pour CA pour 500 V valeur assignée</li> <li>• pour CA pour 690 V valeur assignée</li> </ul>	<p>100 kA</p> <p>100 kA</p> <p>100 kA</p> <p>6 kA</p>

**Protection contre les courts-circuits**

<b>version du déclencheur à maximum de courant et du déclencheur de court-circuit</b>	thermomagnétique
---	------------------

**Montage/ fixation/ dimensions**

<b>position de montage</b>	au choix
<b>type de fixation</b>	fixation par vis et par encliquetage sur rail DIN symétrique 35 mm selon DIN EN 50022
<b>hauteur</b>	97 mm
<b>largeur</b>	45 mm
<b>profondeur</b>	96 mm
distance à respecter lors du montage en série	
<ul style="list-style-type: none"> <li>• vers l'arrière</li> <li>• vers le côté</li> </ul>	<p>0 mm</p> <p>0 mm</p>

**Raccordements/ Bornes**

<b>constituant du produit bornier amovible des circuits auxiliaire et de commande</b>	Non
<b>version du raccordement électrique</b>	
<ul style="list-style-type: none"> <li>• pour circuit principal</li> <li>• pour circuits auxiliaire et de commande</li> </ul>	<p>raccordement à vis</p> <p>raccordement à vis</p>
<b>disposition du raccordement électrique pour circuit principal</b>	à l'avant
type de sections raccordables pour contacts principaux	
<ul style="list-style-type: none"> <li>• âme massive</li> <li>• multibrin</li> <li>• âme souple avec embouts</li> </ul>	<p>2x (1 ... 2,5 mm²), 2x (2,5 ... 6 mm²)</p> <p>2x (1 ... 2,5 mm²), 2x (2,5 ... 6 mm²)</p> <p>2x (1 ... 2,5 mm²), 2x (2,5 ... 6 mm²)</p>

**Sécurité électrique**

<b>protection de contact contre les décharges électriques</b>	avec protection des doigts
---	----------------------------

**Homologations Certificats**

**General Product Approval**



[Confirmation](#)



**For use in hazardous locations      Test Certificates      Marine / Shipping**



[Special Test Certificate](#)

[Type Test Certificates/Test Report](#)



**other      Railway      Environment**

[Miscellaneous](#)

[Confirmation](#)



[Special Test Certificate](#)

[Environmental Confirmations](#)

**Autres informations**

**Informations sur l'emballage**

<https://support.industry.siemens.com/cs/ww/fr/view/109813875>

Information- and Downloadcenter (Catalogues, Brochures,...)

<https://www.siemens.com/ic10>

Industry Mall (système de commande en ligne)

<https://mall.industry.siemens.com/mall/fr/fr/Catalog/product?mlfb=3RV1021-1GA10>

Générateur CAx en ligne

<http://support.automation.siemens.com/WW/CAXorder/default.aspx?lang=en&mlfb=3RV1021-1GA10>

Service&Support (manuels, certificats, caractéristiques, questions fréquentes FAQ, etc.)

<https://support.industry.siemens.com/cs/ww/fr/ps/3RV1021-1GA10>

Banque de données images (photos des produits, schémas cotés 2D, modèles 3D, schémas des connexions, macros EPLAN, ...)

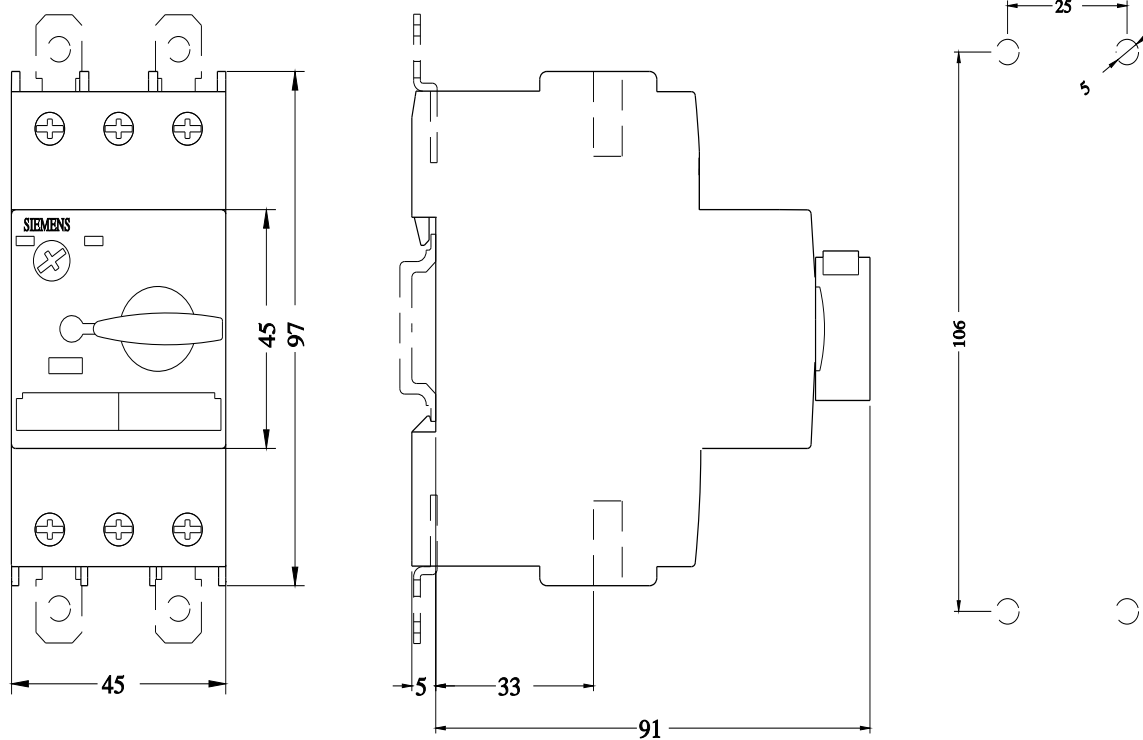
[http://www.automation.siemens.com/bilddb/cax\\_de.aspx?mlfb=3RV1021-1GA10&lang=en](http://www.automation.siemens.com/bilddb/cax_de.aspx?mlfb=3RV1021-1GA10&lang=en)

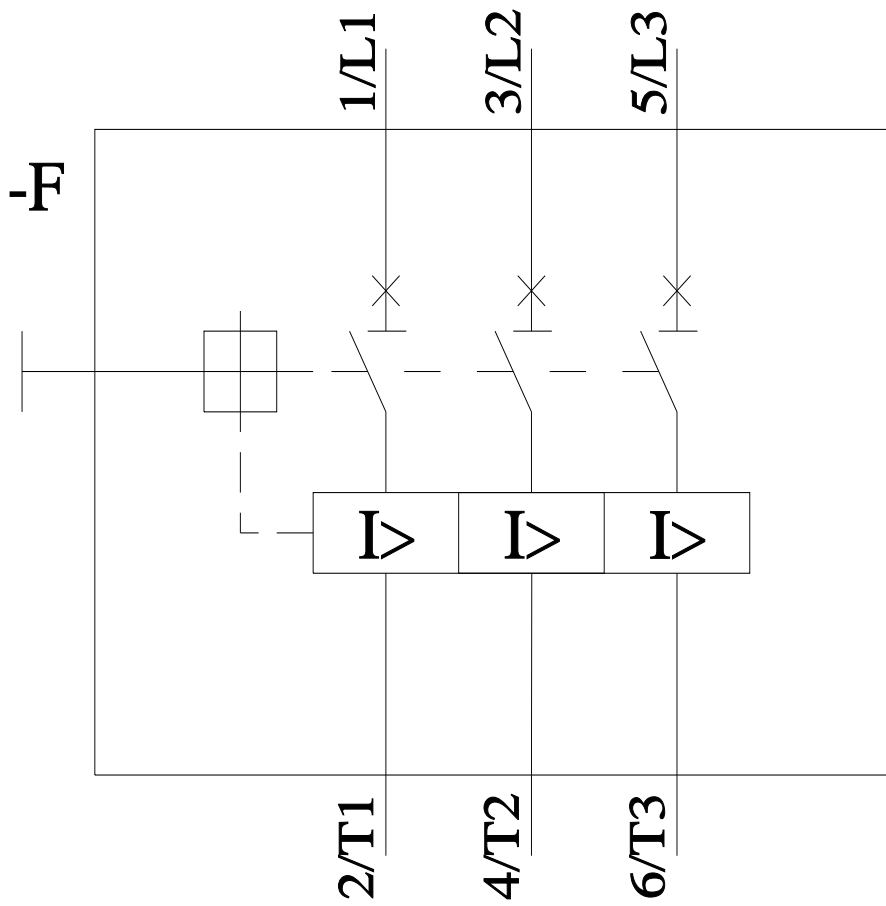
Courbe caractéristique: Comportement au déclenchement, I<sup>2</sup>t, Courant coupé limité

<https://support.industry.siemens.com/cs/ww/en/ps/3RV1021-1GA10/char>

Caractéristiques diverses (par ex. durée de vie électrique, fréquence de commutation)

<http://www.automation.siemens.com/bilddb/index.aspx?view=Search&mlfb=3RV1021-1GA10&objecttype=14&gridview=view1>





dernière modification :

11/02/2021 