



Figura similar

Interruptor automático tamaño S0 para protección del motor Clase 10 Disparador por sobrecarga con retardo según intensidad 4,5...6,3 A Disparador de cortocircuito 82 A borne de tornillo poder de corte estándar !!! Producto a extinguir El sucesor es SIRIUS 3RV2 El tipo sucesor preferido es >>>3RV2011-1GA10<<<

nombre comercial del producto	SIRIUS
designación del producto	interruptores automáticos
tipo de producto	para protección de motores
Datos técnicos generales	
ampliación del producto interruptor auxiliar	Sí
pérdidas [W] con valor asignado de la intensidad	
• con AC en estado operativo caliente	7,25 W
• con AC en estado operativo caliente por polo	2,4 W
resistencia a tensión de choque valor asignado	6 000 V
grado de protección IP frontal	IP20
resistencia a choques	25g / 11 ms
vida útil mecánica (ciclos de maniobra) de contactos principales típico	100 000
corriente permanente valor asignado	6,3 A
Directiva RoHS (fecha)	05/01/2012
Peso	0,359 kg
Condiciones ambiente	
altitud de instalación con altura sobre el nivel del mar máx.	2 000 m
temperatura ambiente	
• durante el funcionamiento	-20 ... +60 °C
• durante el almacenamiento	-50 ... +80 °C
• durante el transporte	-50 ... +80 °C
Circuito de corriente principal	
número de polos para circuito principal	3
valor de respuesta ajustable para corriente del disparador de sobrecarga dependiente de la corriente	4,5 ... 6,3 A
tensión de empleo	
• valor asignado	690 V
• con AC-3 valor asignado máx.	690 V
intensidad de empleo con AC-3 con 400 V valor asignado	6,3 A
potencia de empleo con AC-3	
• con 400 V valor asignado	2,2 kW
frecuencia de maniobra con AC-3 máx.	15 1/h
Circuito de corriente secundario	
número de contactos conmutados para contactos auxiliares	0
Protección/ Vigilancia	
función del producto	
• detección de defectos a tierra	No
• detección de pérdida de fase	Sí
clase de disparo	CLASS 10

poder de corte corriente de cortocircuito límite (Icu)	
<ul style="list-style-type: none"> • con AC con 240 V valor asignado • con AC con 400 V valor asignado • con AC con 500 V valor asignado • con AC con 690 V valor asignado 	<p>100 kA</p> <p>100 kA</p> <p>100 kA</p> <p>6 kA</p>

Protección contra cortocircuitos

tipo de disparador de sobrecorriente y cortocircuito	termomagnético
---	----------------

Instalación/ fijación/ dimensiones

posición de montaje	según las necesidades del usuario
tipo de fijación	fijación por tornillo y abroche a perfil DIN de 35 mm según DIN EN 50022
altura	97 mm
anchura	45 mm
profundidad	96 mm
distancia que debe respetarse para montaje en serie	
<ul style="list-style-type: none"> • hacia atrás • hacia un lado 	<p>0 mm</p> <p>0 mm</p>

Conexiones/ Bornes

componente del producto borne desmontable para circuito auxiliar y de control	No
tipo de conexión eléctrica	
<ul style="list-style-type: none"> • para circuito principal • para circuito auxiliar y circuito de mando 	<p>conexión por tornillo</p> <p>conexión por tornillo</p>
disposición de la conexión eléctrica para circuito principal	frontal
tipo de secciones de conductor conectables para contactos principales	
<ul style="list-style-type: none"> • monofilar • multifilar • alma flexible con preparación de los extremos de cable 	<p>2x (1 ... 2,5 mm²), 2x (2,5 ... 6 mm²)</p> <p>2x (1 ... 2,5 mm²), 2x (2,5 ... 6 mm²)</p> <p>2x (1 ... 2,5 mm²), 2x (2,5 ... 6 mm²)</p>

Seguridad electrica

protección de contacto directo contra descarga eléctrica	a prueba de contacto involuntario con los dedos
---	---

Homologaciones Certificados

General Product Approval



[Confirmation](#)



For use in hazardous locations Test Certificates Marine / Shipping



[Special Test Certificate](#)

[Type Test Certificates/Test Report](#)



other Railway Environment

[Miscellaneous](#)

[Confirmation](#)



[Special Test Certificate](#)

[Environmental Confirmations](#)

Más información

Información sobre el embalaje

<https://support.industry.siemens.com/cs/ww/es/view/109813875>

Information- and Downloadcenter (Catálogos, Folletos,...)

<https://www.siemens.com/ic10>

Industry Mall (sistema de pedido online)

<https://mall.industry.siemens.com/mall/es/es/Catalog/product?mlfb=3RV1021-1GA10>

Generador CAx online

<http://support.automation.siemens.com/WW/CAXorder/default.aspx?lang=en&mlfb=3RV1021-1GA10>

Service&Support (Manuales, certificados, características, FAQ,...)

<https://support.industry.siemens.com/cs/ww/es/ps/3RV1021-1GA10>

Base de datos de imágenes (fotos de producto, dibujos acotados 2D, modelos 3D, esquemas de conexiones, macros EPLAN, ...)

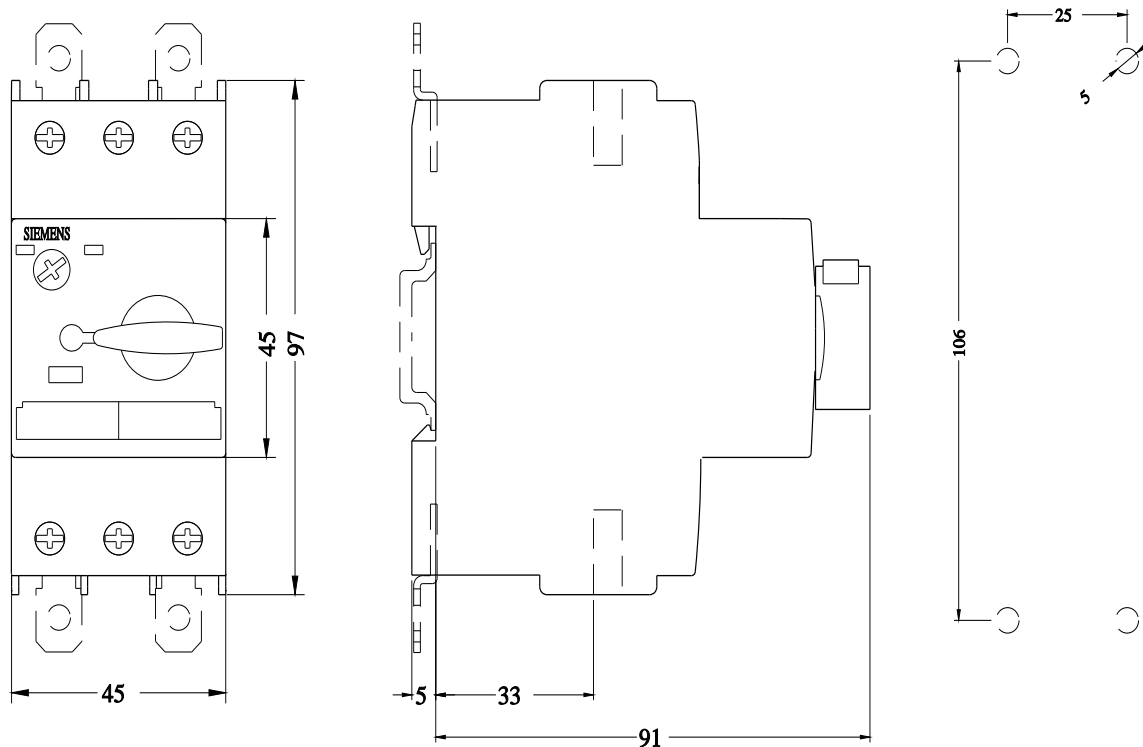
http://www.automation.siemens.com/bilddb/cax_de.aspx?mlfb=3RV1021-1GA10&lang=en

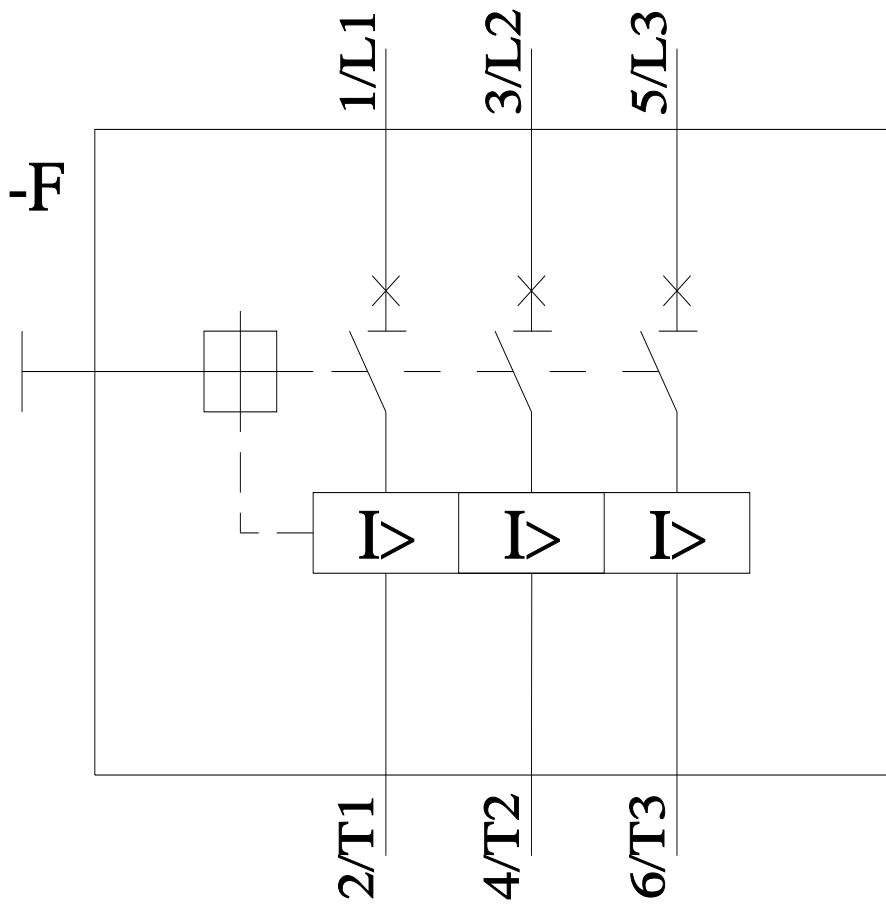
Curva característica: Comportamiento en disparo, I²t, Corriente de corte limitada

<https://support.industry.siemens.com/cs/ww/en/ps/3RV1021-1GA10/char>

Otras características (p. ej. vida útil eléctrica, frecuencia de maniobras)

<http://www.automation.siemens.com/bilddb/index.aspx?view=Search&mlfb=3RV1021-1GA10&objecttype=14&gridview=view1>





Última modificación:

11/2/2021 