



Image may differ from product. See technical specification for details.

32005 X

Roulement à rouleaux coniques à une rangée

Les roulements à rouleaux coniques à une rangée sont conçus pour supporter des charges radiales et axiales combinées et assurer un fonctionnement sans frottement. La bague intérieure, ainsi que les rouleaux et la cage, peuvent être montés séparément de la bague extérieure. Ces composants séparables et interchangeables facilitent le montage, le démontage et la maintenance. Généralement, un roulement à rouleaux coniques à une rangée se place en opposition avec un deuxième roulement. Il est possible d'obtenir un montage rigide en appliquant une précharge.

- Capacité de charge radiale et axiale élevée
- Supportent les charges axiales dans un sens
- Faible frottement et longue durée de service
- Composants séparables et interchangeables

Aperçu

Dimensions

Diamètre d'alésage	25 mm
Diamètre extérieur	47 mm
Largeur totale	15 mm
Largeur, bague intérieure	15 mm
Largeur, bague extérieure	11.5 mm
Angle de contact	16 °

Performance

Charge dynamique de base	33.2 kN
Charge statique de base	32.5 kN
Vitesse de référence	12 000 r/min
Vitesse limite	14 000 r/min
Classe de performance SKF	SKF Explorer

Propriétés

Pièce du roulement	Roulement complet
Nombre de lignes	1
Fixation, bague extérieure	Aucun
Type d'alésage	Cylindrique
Cage	Tôle métallique
Combinaison avec différents angles de contact (roulement à deux rangées)	Non applicable
Montage apparié	Non
Revêtement	Sans
Étanchéité	Sans
Lubrifiant	Aucun
Fonction de relubrification	Sans

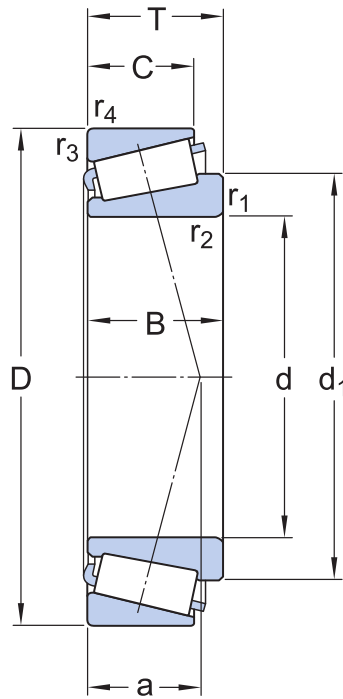
Logistique

Poids net du produit	0.112 kg
Code eClass	23-05-09-10
Code UNSPSC	31171516

Caractéristiques techniques

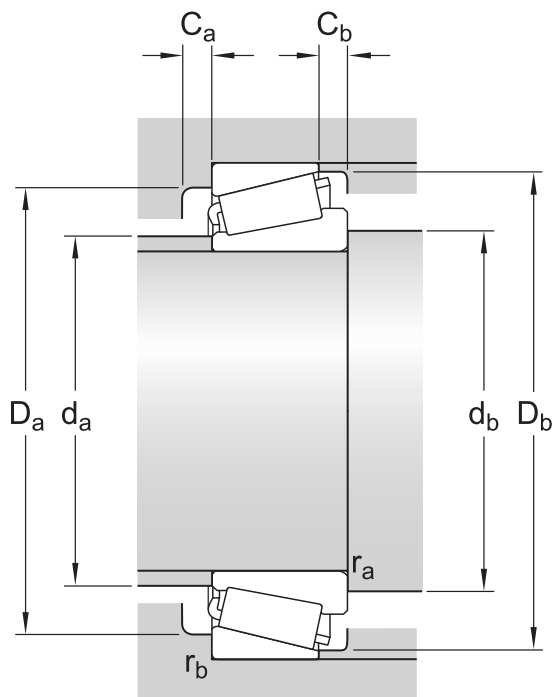
Série de dimensions

4CC



Dimensions

d	25 mm	Diamètre d'alésage
D	47 mm	Diamètre extérieur
T	15 mm	Largeur totale
d ₁	≈ 37.5 mm	Diamètre de l'épaule de la bague intérieure
B	15 mm	Largeur de la bague intérieure
C	11.5 mm	Largeur de la bague extérieure
r _{1,2}	min. 0.6 mm	Dimension d'arrondi de la bague intérieure
r _{3,4}	min. 0.6 mm	Dimension d'arrondi de la bague extérieure
a	11.433 mm	Distance entre la face latérale et le point de pression



Dimensions d'appui

d_a	max. 30 mm	Diamètre d'appui de l'arbre
d_b	min. 31 mm	Diamètre d'appui de l'arbre
D_a	min. 40 mm	Diamètre d'appui du palier
D_a	max. 42 mm	Diamètre d'appui du palier
D_b	min. 44 mm	Diamètre d'appui du palier
C_a	min. 3 mm	Largeur minimale de l'espace requis dans le palier sur la grande face latérale
C_b	min. 3.5 mm	Largeur minimale de l'espace requis dans le palier sur la petite face latérale
r_a	max. 0.6 mm	Rayon du congé d'arbre
r_b	max. 0.6 mm	Rayon du congé de palier

Données de calcul

Classe de performance SKF		SKF Explorer
Charge dynamique de base	C	33.2 kN
Charge statique de base	C_0	32.5 kN
Limite de fatigue	P_u	3.25 kN
Vitesse de référence		12 000 r/min
Vitesse limite		14 000 r/min
Valeur limite	e	0.43

Coefficient de calcul	Y	1.4
Coefficient de calcul	Y ₀	0.8

Tolérances et jeux

CARACTÉRISTIQUES GÉNÉRALES DES ROULEMENTS

- **Tolérances :**
roulements en cotes métriques : Normales et CL7C, CLN
tolérances des roulements en cotes pouces : Normales et CL, tolérances sur largeur

INTERFACES DES ROULEMENTS

- Tolérances des portées pour les conditions standard
- Tolérances et ajustements

Plus d'informations

Détails sur les produits

[Modèles et variantes](#)

[Caractéristiques générales des roulements](#)

[Charges](#)

[Limites de température](#)

[Vitesse admissible](#)

[Étude des montages](#)

[Désignations des roulements](#)

[Système de désignation](#)

Informations techniques

[Connaissances générales sur les roulements](#)

[Processus de sélection des roulements](#)

[Défaillance du roulement et comment l'éviter](#)

Outils

[SimPro Quick](#)

[Bearing Select](#)

[Calculateur technique](#)

[LubeSelect pour graisses SKF](#)

[Outil de sélection des appareils de chauffage par induction](#)

[Programme basé sur la méthode à pression d'huile](#)

[skf.com/mount](#)

Conditions d'utilisation

En accédant et en utilisant le site Web et/ou l'application du Groupe SKF, qui comprend AB SKF et/ou l'une de ses filiales (ci-après « SKF »), vous adhérez sans réserve aux conditions générales suivantes

Exclusion de garantie et limitation de la responsabilité

Bien que le plus grand soin ait été apporté afin de garantir l'exactitude des informations contenues sur ce site Web et/ou cette application, SKF fournit ces informations « EN L'ÉTAT » et NE DONNE AUCUNE GARANTIE EXPRESSE OU IMPLICITE, NOTAMMENT L'ADÉQUATION À UN USAGE SPÉCIFIQUE NI DU CARACTÈRE COMMERCIALISABLE EN L'ÉTAT. Vous reconnaissez utiliser ce site Web et/ou cette application à vos seuls risques, assumez l'entière responsabilité de tous les frais associés à l'utilisation de ce site Web et/ou cette application, et acceptez que SKF ne peut en aucun cas être tenu pour responsable d'un quelconque dommage direct, indirect ou consécutif découlant de votre accès, consultation ou utilisation des informations ou logiciels disponibles sur ce site Web et/ou cette application.

Toutes les garanties et déclarations, sur ce site Web et/ou cette application, concernant les produits ou services SKF achetés ou utilisés par vous sont soumises aux conditions générales définies dans le contrat de ces produits ou services.

En outre, SKF n'offre aucune garantie quant à l'exactitude et à la fiabilité des informations contenues dans les sites externes et/ou les applications auxquels il est fait référence ou pour lesquels un lien apparaît sur notre site et/ou application, et ne pourrait être tenu responsable quant au contenu créé ou publié par des tiers. Par ailleurs, SKF ne garantit pas que ce site Web et/ou cette application ou les autres sites Web et/ou applications qui y sont liés soient exempts de virus ou d'autres éléments dangereux.

Droits d'auteur

Les droits d'auteur et droits de propriété afférents à ce site Web et/ou cette application, ainsi qu'aux informations et logiciels disponibles sur ce site et/ou application restent la propriété de SKF ou de ses concédants de licence. Tous les droits sont réservés. Tous les documents concédés sous licence mentionneront le concédant de licence ayant accordé à SKF le droit d'utiliser les documents. Les informations et logiciels disponibles sur ce site Web et/ou cette application ne peuvent être reproduits, dupliqués, copiés, transférés, distribués, enregistrés, modifiés, téléchargés ou exploités par quelque moyen que ce soit aux fins d'une utilisation commerciale sans l'accord préalable écrit de SKF. Toutefois, le contenu peut être reproduit, enregistré et téléchargé à des fins strictement personnelles sans l'accord préalable écrit de SKF. Ces informations et logiciels ne peuvent en aucun cas être cédés à des tiers.

Ce site Internet/cette application contient certaines photos utilisées sous licence de shutterstock.com.

Marques de commerce et brevets

Tous les noms commerciaux, marques, logos et sigles apparaissant sur le site Web et/ou l'application sont la propriété de SKF ou de ses concédants de licence, et ne peuvent en aucun cas être utilisés sans l'accord préalable écrit de SKF. Toutes les marques sous licence publiées sur ce site Web et/ou cette application mentionnent le concédant ayant accordé à SKF l'autorisation d'utiliser la marque. L'accès au site Web et/ou à l'application n'accorde à l'utilisateur aucune licence sur les brevets détenus par ou concédés à SKF.

Modifications

SKF se réserve le droit d'intégrer, à tout moment, des modifications ou des ajouts à ce site Web et/ou cette application.