



Image may differ from product. See technical specification for details.

## 30306

### Einreihiges Kegelrollenlager

Einreihige Kegelrollenlager sind für die Aufnahme von Radial-Axial-Kombibelastungen und für einen reibungsarmen Betrieb vorgesehen. Der Innenring mit Rollen und Käfig kann getrennt vom Außenring montiert werden. Diese nicht selbsthaltenden und austauschbaren Komponenten erleichtern Einbau, Ausbau und Instandhaltung. Durch Anstellen eines einreihigen Kegelrollenlagers gegen ein zweites Kegelrollenlager und Vorspannen der Anordnung lässt sich eine starre Lagerung erzielen.

- Hohe radiale und axiale Tragfähigkeit
- Aufnahme einseitig wirkender Axiallasten
- Reibungsarm und lange Gebrauchsdauer
- Nicht selbsthaltende austauschbare Komponenten

# Übersicht

## Abmessungen

Bohrungsdurchmesser	30 mm
Außendurchmesser	72 mm
Breite, gesamt	20.75 mm
Breite, Innenring	19 mm
Breite, Außenring	16 mm
Berührungswinkel	11.86 °

## Leistung

Dynamische Tragzahl	69.2 kN
Statische Tragzahl	56 kN
Referenzdrehzahl	8 000 r/min
Grenzdrehzahl	10 000 r/min
SKF Leistungsklasse	SKF Explorer

## Eigenschaften

Lagerteil	Komplettlager
Anzahl der Reihen	1
Befestigungsfunktion, Lageraußenring	Kein(e/r)
Bohrungstyp	Zylindrisch
Käfig	Blech
Anordnung des Berührungswinkels (zweireihiges Lager)	nicht zutreffend
Passungsanordnung	Kein(e)
Beschichtung	Ohne
Dichtung	Ohne
Schmierstoff	Kein(e/r)
Nachschmierfunktion	Ohne
Einheitensystem	Metrisch
Indicative product carbon footprint to manufacture	1.38 kg CO <sub>2</sub> e

## Logistik

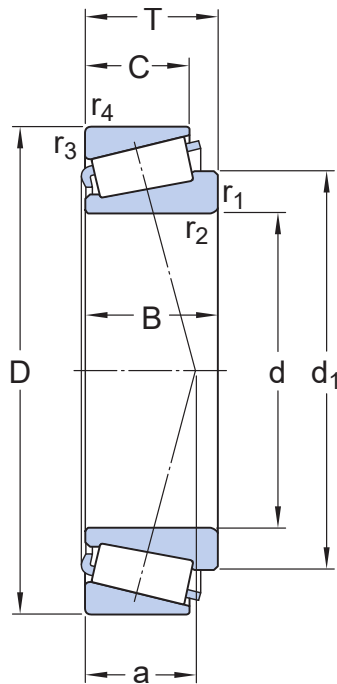
Nettogewicht Produkt	0.383 kg
eClass-Code	23-05-09-10
UNSPSC-Code	31171516



# Technische Spezifikationen

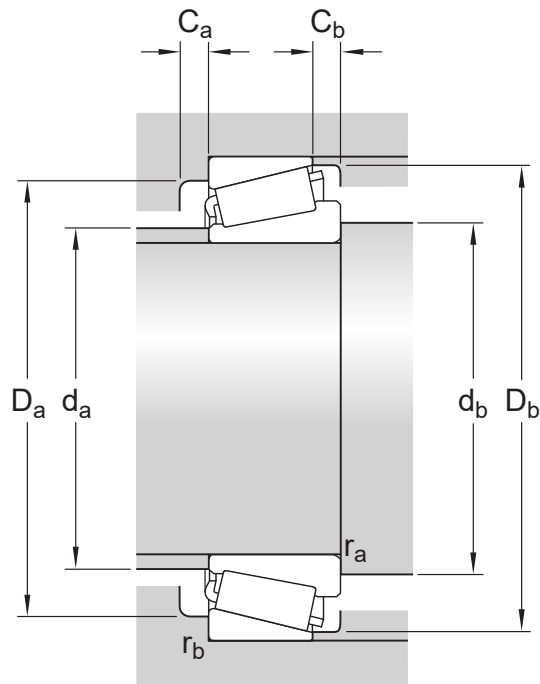
Maßreihe

2FB



## Abmessungen

$d$	30 mm	Bohrungsdurchmesser
$D$	72 mm	Außendurchmesser
$T$	20.75 mm	Gesamtbreite
$d_1$	$\approx 48.45$ mm	Schulterdurchmesser des Innenrings
$B$	19 mm	Breite des Innenrings
$C$	16 mm	Breite des Außenrings
$r_{1,2}$	min. 1.5 mm	Kantenabstand am Innenring
$r_{3,4}$	min. 1.5 mm	Kantenabstand am Außenring
$a$	14.65 mm	Abstand zwischen Stirnseite und Druckpunkt



## Anschlussmaße

$d_a$	max. 41 mm	Durchmesser der Wellenanlauffläche
$d_b$	min. 38 mm	Durchmesser der Wellenanlauffläche
$D_a$	min. 62 mm	Durchmesser der Gehäuseanlauffläche
$D_a$	max. 64.5 mm	Durchmesser der Gehäuseanlauffläche
$D_b$	min. 66 mm	Durchmesser der Gehäuseanlauffläche
$C_a$	min. 3 mm	Mindestbreite des erforderlichen Freiraums im Gehäuse an der großen Stirnseite
$C_b$	min. 4.5 mm	Mindestbreite des erforderlichen Freiraums im Gehäuse an der kleinen Stirnseite
$r_a$	max. 1.5 mm	Radius der Wellenrundung
$r_b$	max. 1.5 mm	Radius der Gehäuserundung

## Berechnungsdaten

SKF Leistungsklasse		SKF Explorer
Dynamische Tragzahl	C	69.2 kN
Statische Tragzahl	$C_0$	56 kN
Ermüdungsgrenzbelastung	$P_u$	6.4 kN
Referenzdrehzahl		8 000 r/min
Grenzdrehzahl		10 000 r/min
Grenzwert	e	0.31

---

Berechnungsfaktor	Y	1.9
Berechnungsfaktor	Y <sub>0</sub>	1.1

---

## Toleranzen und Lagerluft

---

### ALLGEMEINE LAGERSPEZIFIKATIONEN

- **Toleranzen:**  
metrische Lager: Normal und CL7C, CLN  
zöllige Lager: Normal + CL, abweichende Breite

## LAGERSCHNITTSTELLEN

- Passungsempfehlungen
- Toleranzen und Passung

## Mehr Informationen

### Produktdetails

[Ausführungen und Varianten](#)

[Allgemeine Lagerspezifikationen](#)

[Belastungen](#)

[Temperaturgrenzwerte](#)

[Zulässige Drehzahlen](#)

[Gestaltung der Lagerung](#)

[Lagerbezeichnungen](#)

[Bezeichnungsschema](#)

### Konstruktionsinformat

[Entwurf von Lagerungen](#)

[Allgemeines Lagerwissen](#)

[Lagerauswahl](#)

[Lagerausfall und wie Sie ihn verhindern](#)

### Tools

[SimPro Quick](#)

[Bearing Select](#)

[Engineering Calculator](#)

[LubeSelect für SKF Schmierfette](#)

[Auswahlhilfe Anwärmgeräte](#)

[Druckölverfahren](#)

[skf.com/mount](#)

# Benutzungsbedingungen

Mit dem Zugriff auf diese Website/App, deren Eigentümer und Herausgeber AB SKF (publ.) (556007-3495 · Göteborg) („SKF“) ist, akzeptieren Sie die nachstehenden Bedingungen:

## **Eingeschränkte Haftung und Haftungsausschluss**

Obwohl äußerste Sorgfalt bei der Erstellung dieser Website/App angewendet wurde, übernimmt SKF keine Haftung, **INSBESONDERE KEINE HAFTUNG FÜR DEREN MARKTGÄNGIGKEIT ODER EIGNUNG FÜR EINEN BESTIMMTEN ZWECK**. Sie sind sich bewusst, dass Sie diese Website/App auf eigenes Risiko verwenden und die uneingeschränkte Verantwortung für alle im Zusammenhang mit der Nutzung der Website/App anfallenden Kosten übernehmen, und dass SKF nicht für direkte, indirekte, zufällige oder Folgeschäden haftet, die sich im Zusammenhang mit Ihrem Zugriff auf diese Website/App oder die Verwendung dieser Website/App oder die Verwendung der auf dieser Website/App angebotenen Software ergeben.

Für alle von Ihnen erworbenen oder genutzten Produkte oder Dienstleistungen von SKF gelten die auf dieser Website/App für diese Produkte oder Dienstleistungen vereinbarten Nutzungsbedingungen.

SKF gibt in Bezug auf Websites/Apps Dritter, auf die in unserer Website/App hingewiesen wird oder zu denen der Zugang über Hyperlinks möglich ist, keine Garantien betreffend die Korrektheit oder Verlässlichkeit der in diesen Websites/Apps enthaltenen Materialien ab und übernimmt keine Verantwortung für solche Materialien. Darüber hinaus SKF garantiert nicht, dass diese Website/App oder die auf dieser Website/App verlinkten Websites/Apps frei von Viren oder anderen schädlichen Elementen sind.

## **Dienste von Drittanbietern**

Beim Abspielen von YouTube-Inhalten über eine beliebige Website von SKF (z. B. unter Verwendung der [YouTube API-Dienste](#)) geben Sie Ihre Einwilligung zu den [YouTube Nutzungsbedingungen](#).

## **Urheberrecht**

Das Urheberrecht an den Inhalten dieser Website/App einschließlich aller hierin angebotenen Informationen und Programme liegt bei SKF oder Lizenzgebern von SKF. Alle Rechte vorbehalten. Für lizenziertes Material wird grundsätzlich der Lizenzgeber angegeben, der SKF das Nutzungsrecht eingeräumt hat. Die vollständige oder teilweise Vervielfältigung, Übertragung, Verbreitung oder Speicherung des Inhalts dieser Website/App in jedweder Form bedarf der ausdrücklichen vorherigen schriftlichen Zustimmung durch SKF. Natürliche Personen sind jedoch zur Vervielfältigung, Speicherung und Übertragung ohne vorherige schriftliche Zustimmung durch SKF berechtigt. Die Informationen und Programme auf dieser Website dürfen Dritten nicht zugänglich gemacht werden.

Diese Website /App enthält bestimmte Bilder unter Lizenz von Shutterstock, Inc.

## **Marken und Patente**

Alle auf dieser Website/App aufgeführten Marken, Markennamen und Unternehmenszeichen sind Eigentum von SKF oder von Lizenzgebern. Sie dürfen nicht ohne vorherige schriftliche Zustimmung von SKF verwendet werden. Für alle auf dieser Website/App aufgeführten lizenzierten Marken wird der Lizenzgeber angegeben, der SKF das Nutzungsrecht an der Marke eingeräumt hat. Der Zugriff auf diese Website/App stellt keine Lizenz- oder Patentgewährung für Lizenzen oder Patente dar, die sich im Eigentum von SKF befinden oder von SKF lizenziert wurden.

## **Änderungen**

SKF behält sich vor, nach freiem Ermessen Änderungen oder Ergänzungen an der Website/App vorzunehmen.