



Image may differ from product. See technical specification for details.

## 29317 E

### Butée à rotule sur rouleaux avec cage emboutie en acier

Les butées à rotule sur rouleaux supportent des charges axiales très élevées et des charges radiales considérables. Elles présentent la charge de base la plus élevée de toutes les butées, permettent des montages de roulements compacts à forte densité de puissance. En combinant plusieurs butées à rotule sur rouleaux, il est possible de créer un montage de roulements auto-aligneurs, autorisant un défaut d'alignement de l'arbre, ou très rigide.

- Capacité de charge élevée
- Admettent les charges combinées
- Tolèrent un défaut d'alignement ou créent des montages de roulements très rigides
- Longue durée de service et faible frottement
- Conception séparable

# Aperçu

## Dimensions

Diamètre d'alésage	85 mm
Diamètre extérieur	150 mm
Épaisseur	39 mm

## Performance

Charge dynamique de base	380 kN
Charge statique de base	1 060 kN
Vitesse de référence	2 400 r/min
Vitesse limite	4 000 r/min
Classe de performance SKF	SKF Explorer

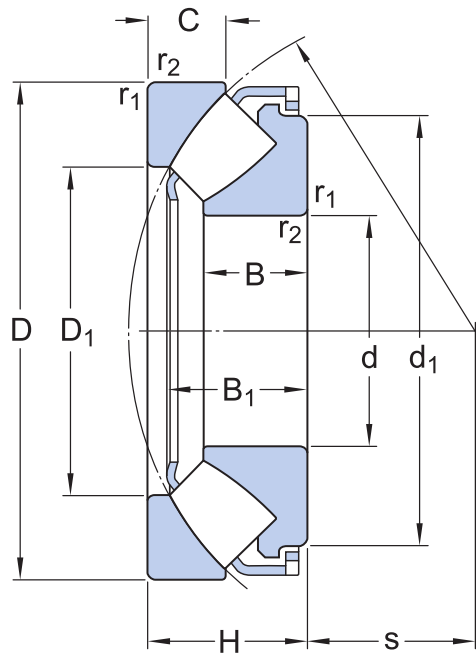
## Propriétés

Fixation, rondelle-logement	Aucun
Type d'alésage	Cylindrique
Cage	Tôle métallique
Classe de tolérance	Normal

## Logistique

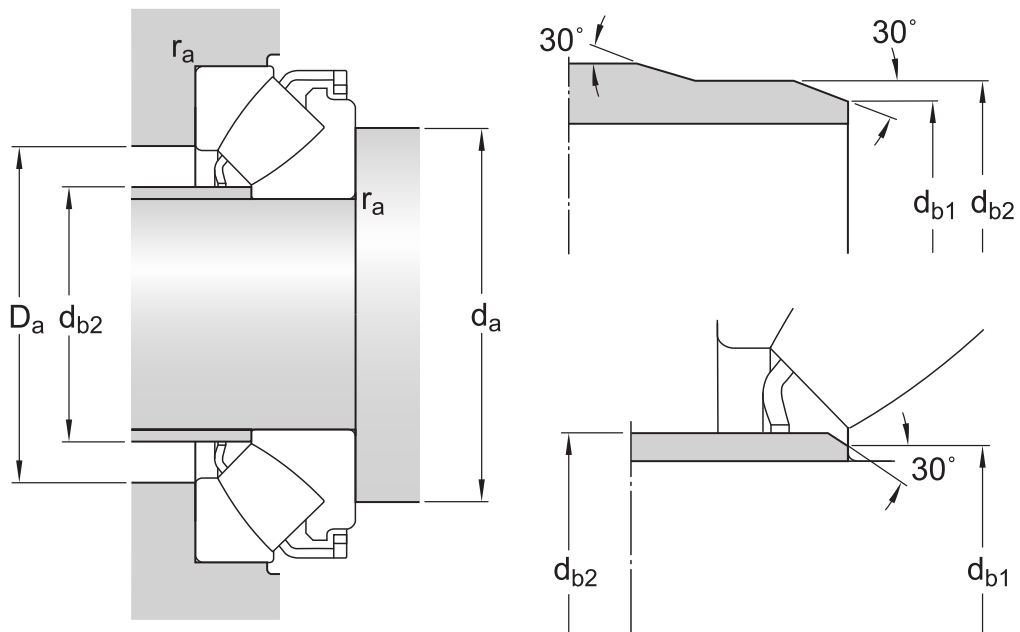
Poids net du produit	2.76 kg
Code eClass	23-05-11-03
Code UNSPSC	31171507

## Caractéristiques techniques



### Dimensions

d	85 mm	Diamètre d'alésage
D	150 mm	Diamètre extérieur
H	39 mm	Hauteur
d <sub>1</sub>	≈ 134 mm	Diamètre extérieur de la face latérale d'extrémité de la rondelle-arbre
D <sub>1</sub>	≈ 110 mm	Diamètre de l'épaulement de la bague extérieure
B	24.5 mm	Largeur de la rondelle-arbre ou longueur du diamètre d'alésage de la rondelle-arbre qui se monte sur l'arbre (roulements avec cage emboutie en acier)
B <sub>1</sub>	33.8 mm	Hauteur de la rondelle-arbre + cage
C	20 mm	Hauteur de la rondelle-logement
s	50 mm	Distance entre la face latérale d'extrémité de la rondelle-arbre et le point de pression
r <sub>1,2</sub>	min. 1.5 mm	Dimension d'arrondi de la rondelle-arbre



## Dimensions d'appui

$d_a$	min. 115 mm	Diamètre d'appui de l'arbre
$d_{b1}$	max. 90 mm	Diamètre d'appui de l'entretoise
$d_{b2}$	max. 90 mm	Diamètre extérieur de l'entretoise
$D_a$	max. 129 mm	Diamètre d'appui du palier
$r_a$	max. 1.5 mm	Rayon du congé

## Données de calcul

Charge dynamique de base	C	380 kN
Charge statique de base	$C_0$	1 060 kN
Limite de fatigue	$P_u$	129 kN
Vitesse de référence		2 400 r/min
Vitesse limite		4 000 r/min
Coefficient de charge axiale minimale	A	0.11

## Plus d'informations

### **Détails sur les produits**

[Modèles et variantes](#)

---

[Caractéristiques générales des roulements](#)

---

[Charges](#)

---

[Limites de température](#)

---

[Vitesse admissible](#)

---

[Étude des montages](#)

---

[Lubrification](#)

---

[Montage](#)

---

[Système de désignation](#)

---

### **Informations techniques**

[Connaissances générales sur les roulements](#)

---

[Processus de sélection des roulements](#)

---

[Défaillance du roulement et comment l'éviter](#)

---

### **Outils**

[SimPro Quick](#)

---

[Bearing Select](#)

---

[Calculateur technique](#)

---

[LubeSelect pour graisses SKF](#)

---

[Outil de sélection des appareils de chauffage par induction](#)

---

# Conditions d'utilisation

En accédant et en utilisant le site Web et/ou l'application du Groupe SKF, qui comprend AB SKF et/ou l'une de ses filiales (ci-après « SKF »), vous adhérez sans réserve aux conditions générales suivantes

## **Exclusion de garantie et limitation de la responsabilité**

Bien que le plus grand soin ait été apporté afin de garantir l'exactitude des informations contenues sur ce site Web et/ou cette application, SKF fournit ces informations « EN L'ÉTAT » et NE DONNE AUCUNE GARANTIE EXPRESSE OU IMPLICITE, NOTAMMENT L'ADÉQUATION À UN USAGE SPÉCIFIQUE NI DU CARACTÈRE COMMERCIALISABLE EN L'ÉTAT. Vous reconnaissez utiliser ce site Web et/ou cette application à vos seuls risques, assumez l'entière responsabilité de tous les frais associés à l'utilisation de ce site Web et/ou cette application, et acceptez que SKF ne peut en aucun cas être tenu pour responsable d'un quelconque dommage direct, indirect ou consécutif découlant de votre accès, consultation ou utilisation des informations ou logiciels disponibles sur ce site Web et/ou cette application.

Toutes les garanties et déclarations, sur ce site Web et/ou cette application, concernant les produits ou services SKF achetés ou utilisés par vous sont soumises aux conditions générales définies dans le contrat de ces produits ou services.

En outre, SKF n'offre aucune garantie quant à l'exactitude et à la fiabilité des informations contenues dans les sites externes et/ou les applications auxquels il est fait référence ou pour lesquels un lien apparaît sur notre site et/ou application, et ne pourrait être tenu responsable quant au contenu créé ou publié par des tiers. Par ailleurs, SKF ne garantit pas que ce site Web et/ou cette application ou les autres sites Web et/ou applications qui y sont liés soient exempts de virus ou d'autres éléments dangereux.

## **Droits d'auteur**

Les droits d'auteur et droits de propriété afférents à ce site Web et/ou cette application, ainsi qu'aux informations et logiciels disponibles sur ce site et/ou application restent la propriété de SKF ou de ses concédants de licence. Tous les droits sont réservés. Tous les documents concédés sous licence mentionneront le concédant de licence ayant accordé à SKF le droit d'utiliser les documents. Les informations et logiciels disponibles sur ce site Web et/ou cette application ne peuvent être reproduits, dupliqués, copiés, transférés, distribués, enregistrés, modifiés, téléchargés ou exploités par quelque moyen que ce soit aux fins d'une utilisation commerciale sans l'accord préalable écrit de SKF. Toutefois, le contenu peut être reproduit, enregistré et téléchargé à des fins strictement personnelles sans l'accord préalable écrit de SKF. Ces informations ou logiciels ne peuvent en aucun cas être cédés à des tiers.

Ce site Internet/cette application contient certaines photos utilisées sous licence de shutterstock.com.

## **Marques de commerce et brevets**

Tous les noms commerciaux, marques, logos et sigles apparaissant sur le site Web et/ou l'application sont la propriété de SKF ou de ses concédants de licence, et ne peuvent en aucun cas être utilisés sans l'accord préalable écrit de SKF. Toutes les marques sous licence publiées sur ce site Web et/ou cette application mentionnent le concédant ayant accordé à SKF l'autorisation d'utiliser la marque. L'accès au site Web et/ou à l'application n'accorde à l'utilisateur aucune licence sur les brevets détenus par ou concédés à SKF.

## **Modifications**

SKF se réserve le droit d'intégrer, à tout moment, des modifications ou des ajouts à ce site Web et/ou cette application.