



Image may differ from product. See technical specification for details.

22220 E

Roulement à rotule sur rouleaux avec dispositif de relubrification

Les roulements à rotule sur rouleaux peuvent supporter des charges élevées dans les deux sens. Ils sont auto-aligneurs et supportent les défauts d'alignement et les flexions de l'arbre, sans quasiment aucune augmentation du frottement ou de la température. Le modèle comprend des dispositifs qui facilitent la relubrification. Les roulements peuvent être utilisés dans un système modulaire, avec des paliers, des manchons et des écrous.

- Supportent un défaut d'alignement
- Capacité de charge élevée
- Dispositifs de relubrification
- Faible frottement et longue durée de service
- Résistance accrue à l'usure

Aperçu

Dimensions

Diamètre d'alésage	100 mm
Diamètre extérieur	180 mm
Largeur	46 mm

Performance

Charge dynamique de base	433 kN
Charge statique de base	490 kN
Vitesse de référence	3 400 r/min
Vitesse limite	4 500 r/min
Classe de performance SKF	SKF Explorer

Propriétés

Nombre de lignes	2
Fixation, bague extérieure	Sans
Type d'alésage	Cylindrique
Cage	Tôle métallique
Jeu radial interne	CN
Classe de tolérance	Normal
Tolerance class for dimensions	Normal
Tolerance class for run-out	P5
Étanchéité	Sans
Lubrifiant	Aucun
Fonction de relubrification	Avec

Logistique

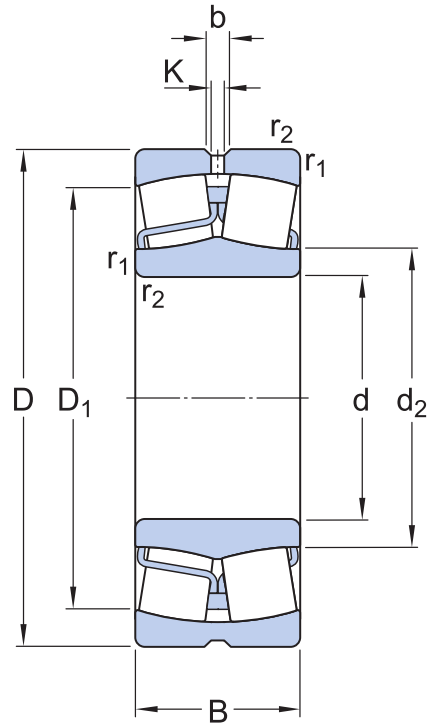
Poids net du produit	4.95 kg
Code eClass	23-05-09-11
Code UNSPSC	31171510

Caractéristiques techniques

Conception

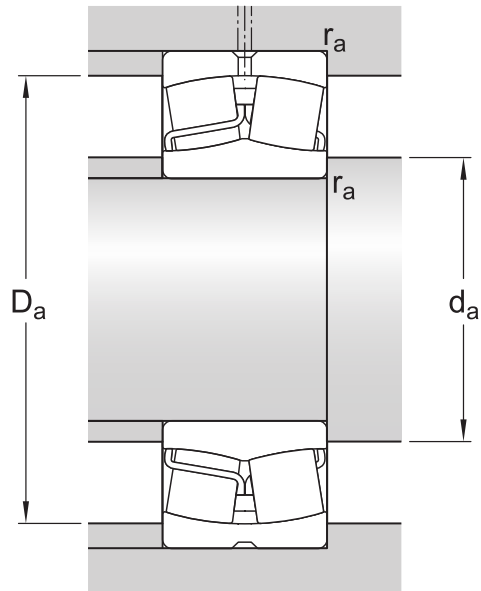
Type d'alésage

Cylindrique



Dimensions

d	100 mm	Diamètre d'alésage
D	180 mm	Diamètre extérieur
B	46 mm	Largeur
d_2	≈ 118 mm	Diamètre de l'épaulement de la bague intérieure
D_1	≈ 159 mm	Diamètre d'épaulement/d'embrèvement de la bague extérieure
b	8.3 mm	Largeur de la rainure de lubrification
K	4.5 mm	Diamètre du trou de lubrification
$r_{1,2}$	min. 2.1 mm	Dimension d'arrondi



Dimensions d'appui

d_a	min. 112 mm	Diamètre d'appui de l'arbre
D_a	max. 168 mm	Diamètre d'appui du palier
r_a	max. 2 mm	Rayon du congé

Données de calcul

Classe de performance SKF		SKF Explorer
Charge dynamique de base	C	433 kN
Charge statique de base	C_0	490 kN
Limite de fatigue	P_u	49 kN
Vitesse de référence		3 400 r/min
Vitesse limite		4 500 r/min
Valeur limite	e	0.24
Coefficient de calcul	Y_1	2.8
Coefficient de calcul	Y_2	4.2
Coefficient de calcul	Y_0	2.8

Classe de tolérance

Tolérances dimensionnelles	Normal
Battement radial	P5

Conditions d'utilisation

En accédant et en utilisant le site Web et/ou l'application qui appartient et est publié par AB SKF (publ.) (556007-3495 ·Göteborg) (« SKF »), vous adhérez sans réserve aux conditions générales suivantes :

Exclusion de garantie et limitation de la responsabilité

Bien que le plus grand soin ait été apporté afin de garantir l'exactitude des informations contenues sur ce site Web et/ou cette application, SKF fournit ces informations « EN L'ÉTAT » et NE DONNE AUCUNE GARANTIE EXPRESSE OU IMPLICITE, NOTAMMENT L'ADÉQUATION À UN USAGE SPÉCIFIQUE NI DU CARACTÈRE COMMERCIALISABLE EN L'ÉTAT. Vous reconnaissez utiliser ce site Web et/ou cette application à vos seuls risques, assumez l'entière responsabilité de tous les frais associés à l'utilisation de ce site Web et/ou cette application, et acceptez que SKF ne peut en aucun cas être tenu pour responsable d'un quelconque dommage direct, indirect ou consécutif découlant de votre accès, consultation ou utilisation des informations ou logiciels disponibles sur ce site Web et/ou cette application.

Toutes les garanties et déclarations, sur ce site Web et/ou cette application, concernant les produits ou services SKF achetés ou utilisés par vous sont soumises aux conditions générales définies dans le contrat de ces produits ou services.

En outre, SKF n'offre aucune garantie quant à l'exactitude et à la fiabilité des informations contenues dans les sites externes et/ou les applications auxquels il est fait référence ou pour lesquels un lien apparaît sur notre site et/ou application, et ne pourrait être tenu responsable quant au contenu créé ou publié par des tiers. Par ailleurs, SKF ne garantit pas que ce site Web et/ou cette application ou les autres sites Web et/ou applications qui y sont liés soient exempts de virus ou d'autres éléments dangereux.

Services tiers

Lors de la visualisation de contenu YouTube via le(s) site(s) Web SKF (c'est-à-dire à l'aide des [services API de YouTube](#)), vous acceptez d'être lié par les [Conditions générales de YouTube](#).

Droits d'auteur

Les droits d'auteur et droits de propriété afférents à ce site Web et/ou cette application, ainsi qu'aux informations et logiciels disponibles sur ce site et/ou application restent la propriété de SKF ou de ses concédants de licence. Tous les droits sont réservés. Tous les documents concédés sous licence mentionneront le concédant de licence ayant accordé à SKF le droit d'utiliser les documents. Les informations et logiciels disponibles sur ce site Web et/ou cette application ne peuvent être reproduits, dupliqués, copiés, transférés, distribués, enregistrés, modifiés, téléchargés ou exploités par quelque moyen que ce soit aux fins d'une utilisation commerciale sans l'accord préalable écrit de SKF. Toutefois, le contenu peut être reproduit, enregistré et téléchargé à des fins strictement personnelles sans l'accord préalable écrit de SKF. Ces informations ou logiciels ne peuvent en aucun cas être cédés à des tiers.

Ce site Internet/cette application contient certaines photos utilisées sous licence de Shutterstock, Inc.

Marques de commerce et brevets

Tous les noms commerciaux, marques, logos et sigles apparaissant sur le site Web et/ou l'application sont la propriété de SKF ou de ses concédants de licence, et ne peuvent en aucun cas être utilisés sans l'accord préalable écrit de SKF. Toutes les marques sous licence publiées sur ce site Web et/ou cette application mentionnent le concédant ayant accordé à SKF l'autorisation d'utiliser la marque. L'accès au site Web et/ou à l'application n'accorde à l'utilisateur aucune licence sur les brevets détenus par ou concédés à SKF.

Modifications

SKF se réserve le droit d'intégrer, à tout moment, des modifications ou des ajouts à ce site Web et/ou cette application.