



Image may differ from product. See technical specification for details.

1308 ETN9

Roulement à rotule sur billes

Les roulements à rotule sur billes comportent deux rangées de billes, une piste de roulement sphérique commune dans la bague extérieure et deux pistes dans des gorges continues sur la bague intérieure. Ils sont insensibles aux défauts d'alignement angulaires de l'arbre par rapport au palier, causés, par exemple, par la flexion de l'arbre.

- Supportent les défauts d'alignement statiques et dynamiques
- Excellentes performances à vitesse élevée
- Excellentes performances sous charge faible
- Faible frottement

Aperçu

Dimensions

| | |
|--------------------|-------|
| Diamètre d'alésage | 40 mm |
| Diamètre extérieur | 90 mm |
| Largeur | 23 mm |

Performance

| | |
|--------------------------|--------------|
| Charge dynamique de base | 33.8 kN |
| Charge statique de base | 11.2 kN |
| Vitesse de référence | 14 000 r/min |
| Vitesse limite | 9 500 r/min |

Propriétés

| | |
|---|----------------------|
| Dispositif de retenue, bague intérieure | Aucun |
| Fixation, bague extérieure | Aucun |
| Nombre de lignes | 2 |
| Type d'alésage | Cylindrique |
| Cage | Non métallique |
| Jeu radial interne | CN |
| Classe de tolérance | Normal |
| Matériau, roulement | Acier pour roulement |
| Revêtement | Sans |
| Étanchéité | Sans |
| Lubrifiant | Aucun |
| Fonction de relubrification | Sans |

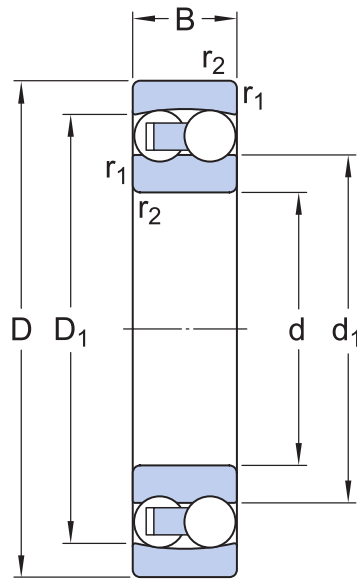
Logistique

| | |
|----------------------|-------------|
| Poids net du produit | 0.68 kg |
| Code eClass | 23-05-08-06 |
| Code UNSPSC | 31171532 |

Caractéristiques techniques

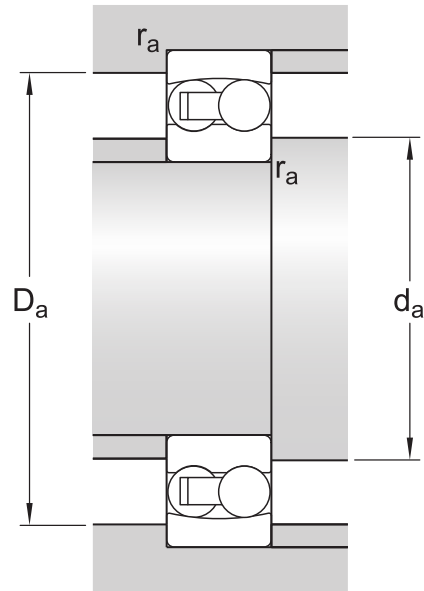
Type d'alésage

Cylindrique



Dimensions

| | | |
|-----------|--------------------|---|
| d | 40 mm | Diamètre d'alésage |
| D | 90 mm | Diamètre extérieur |
| B | 23 mm | Largeur |
| d_1 | ≈ 61.47 mm | Diamètre de l'épaulement de la bague intérieure |
| D_1 | ≈ 80.2 mm | Diamètre de l'épaulement de la bague extérieure |
| $r_{1,2}$ | min. 1.1 mm | Dimension d'arrondi |



Dimensions d'appui

| | | |
|-------|-------------|---------------------------------|
| d_a | min. 49 mm | Diamètre d'appui de l'arbre |
| D_a | max. 81 mm | Diamètre d'appui dans le palier |
| r_a | max. 1.1 mm | Rayon du congé |

Données de calcul

| | | |
|--------------------------------|----------|--------------|
| Charge dynamique de base | C | 33.8 kN |
| Charge statique de base | C_0 | 11.2 kN |
| Limite de fatigue | P_u | 0.57 kN |
| Vitesse de référence | | 14 000 r/min |
| Vitesse limite | | 9 500 r/min |
| Défaut d'alignement admissible | α | 3 ° |
| Coefficient de calcul | k_f | 0.04 |
| Valeur limite | e | 0.23 |
| Coefficient de calcul | Y_0 | 2.8 |
| Coefficient de calcul | Y_1 | 2.7 |
| Coefficient de calcul | Y_2 | 4.2 |

Plus d'informations

Détails sur les produits

[Modèles et variantes](#)

[Caractéristiques générales des roulements](#)

[Charges](#)

[Limites de température](#)

[Vitesse admissible](#)

[Étude des montages](#)

[Montage](#)

[Système de désignation](#)

Informations techniques

[Connaissances générales sur les roulements](#)

[Processus de sélection des roulements](#)

[Interfaces des roulements](#)

[Sélection du jeu interne](#)

[Lubrification](#)

[Étanchéité, montage et démontage](#)

[Défaillance du roulement et comment l'éviter](#)

Outils

[Bearing Select](#)

[SimPro Quick](#)

[Calculateur technique](#)

[LubeSelect pour graisses SKF](#)

[Outil de sélection des appareils de chauffage par induction](#)

[Programme basé sur la méthode par enfouissement axial](#)

[Programme basé sur la méthode à pression d'huile](#)

[Sélecteur d'outils et d'accessoires pour manchons et arbres](#)

Conditions d'utilisation

En accédant et en utilisant le site Web et/ou l'application du Groupe SKF, qui comprend AB SKF et/ou l'une de ses filiales (ci-après « SKF »), vous adhérez sans réserve aux conditions générales suivantes

Exclusion de garantie et limitation de la responsabilité

Bien que le plus grand soin ait été apporté afin de garantir l'exactitude des informations contenues sur ce site Web et/ou cette application, SKF fournit ces informations « EN L'ÉTAT » et NE DONNE AUCUNE GARANTIE EXPRESSE OU IMPLICITE, NOTAMMENT L'ADÉQUATION À UN USAGE SPÉCIFIQUE NI DU CARACTÈRE COMMERCIALISABLE EN L'ÉTAT. Vous reconnaissez utiliser ce site Web et/ou cette application à vos seuls risques, assumez l'entière responsabilité de tous les frais associés à l'utilisation de ce site Web et/ou cette application, et acceptez que SKF ne peut en aucun cas être tenu pour responsable d'un quelconque dommage direct, indirect ou consécutif découlant de votre accès, consultation ou utilisation des informations ou logiciels disponibles sur ce site Web et/ou cette application.

Toutes les garanties et déclarations, sur ce site Web et/ou cette application, concernant les produits ou services SKF achetés ou utilisés par vous sont soumises aux conditions générales définies dans le contrat de ces produits ou services.

En outre, SKF n'offre aucune garantie quant à l'exactitude et à la fiabilité des informations contenues dans les sites externes et/ou les applications auxquels il est fait référence ou pour lesquels un lien apparaît sur notre site et/ou application, et ne pourrait être tenu responsable quant au contenu créé ou publié par des tiers. Par ailleurs, SKF ne garantit pas que ce site Web et/ou cette application ou les autres sites Web et/ou applications qui y sont liés soient exempts de virus ou d'autres éléments dangereux.

Droits d'auteur

Les droits d'auteur et droits de propriété afférents à ce site Web et/ou cette application, ainsi qu'aux informations et logiciels disponibles sur ce site et/ou application restent la propriété de SKF ou de ses concédants de licence. Tous les droits sont réservés. Tous les documents concédés sous licence mentionneront le concédant de licence ayant accordé à SKF le droit d'utiliser les documents. Les informations et logiciels disponibles sur ce site Web et/ou cette application ne peuvent être reproduits, dupliqués, copiés, transférés, distribués, enregistrés, modifiés, téléchargés ou exploités par quelque moyen que ce soit aux fins d'une utilisation commerciale sans l'accord préalable écrit de SKF. Toutefois, le contenu peut être reproduit, enregistré et téléchargé à des fins strictement personnelles sans l'accord préalable écrit de SKF. Ces informations ou logiciels ne peuvent en aucun cas être cédés à des tiers.

Ce site Internet/cette application contient certaines photos utilisées sous licence de shutterstock.com.

Marques de commerce et brevets

Tous les noms commerciaux, marques, logos et sigles apparaissant sur le site Web et/ou l'application sont la propriété de SKF ou de ses concédants de licence, et ne peuvent en aucun cas être utilisés sans l'accord préalable écrit de SKF. Toutes les marques sous licence publiées sur ce site Web et/ou cette application mentionnent le concédant ayant accordé à SKF l'autorisation d'utiliser la marque. L'accès au site Web et/ou à l'application n'accorde à l'utilisateur aucune licence sur les brevets détenus par ou concédés à SKF.

Modifications

SKF se réserve le droit d'intégrer, à tout moment, des modifications ou des ajouts à ce site Web et/ou cette application.