

Description de l'article/illustrations du produit

**Description****Matière :**

Acier à outils.

Finition :

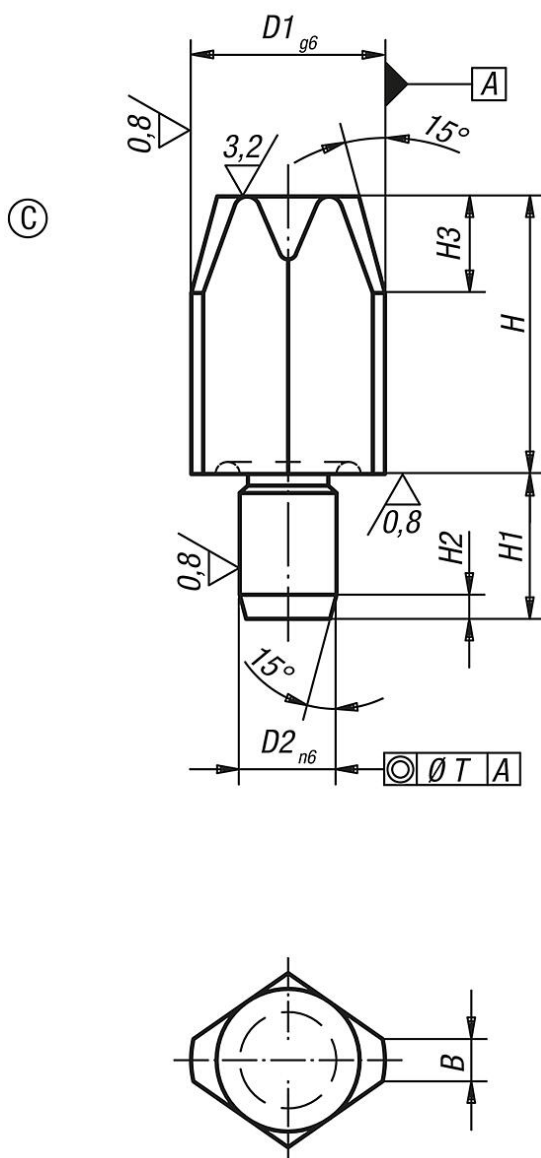
Trempé et rectifié.

Nota :

La forme C aplatie permet de compenser d'éventuelles variations de cotes, ou de ne référencer la pièce à positionner que dans une seule direction.

Boulons similaires : voir 03120, 03130, 03140 et 03150.

Dessins



Aperçu des articles

Référence	Forme	Finition 1	B	D1	D2	H	H1	H2	H3	T
02020-410	C	version courte	2,5	10	6	10	9	1,6	6	0,02
02020-412	C	version courte	2,5	12	6	10	9	1,6	6	0,02
02020-416	C	version courte	3,5	16	8	13	12	2	8	0,04
02020-420	C	version courte	5	20	12	15	18	2	9	0,04
02020-425	C	version courte	5	25	12	15	18	2,5	9	0,04
02020-406	C	version courte	1	6	4	7	6	1,2	4	0,02
02020-408	C	version courte	1,6	8	6	10	9	1,6	6	0,02
02020-510	C	version longue	2,5	10	6	18	9	1,6	6	0,02
02020-512	C	version longue	2,5	12	6	18	9	1,6	6	0,02
02020-516	C	version longue	3,5	16	8	22	12	2	8	0,04
02020-520	C	version longue	5	20	12	25	18	2	9	0,04
02020-525	C	version longue	5	25	12	25	18	2,5	9	0,04
02020-506	C	version longue	1	6	4	12	6	1,2	4	0,02
02020-508	C	version longue	1,6	8	6	16	9	1,6	6	0,02

